



Fonte Flamme
Poêles à bois

Collection 2026



Photos non contractuelles

Sommaire



Poêles Fonte Flamme 9

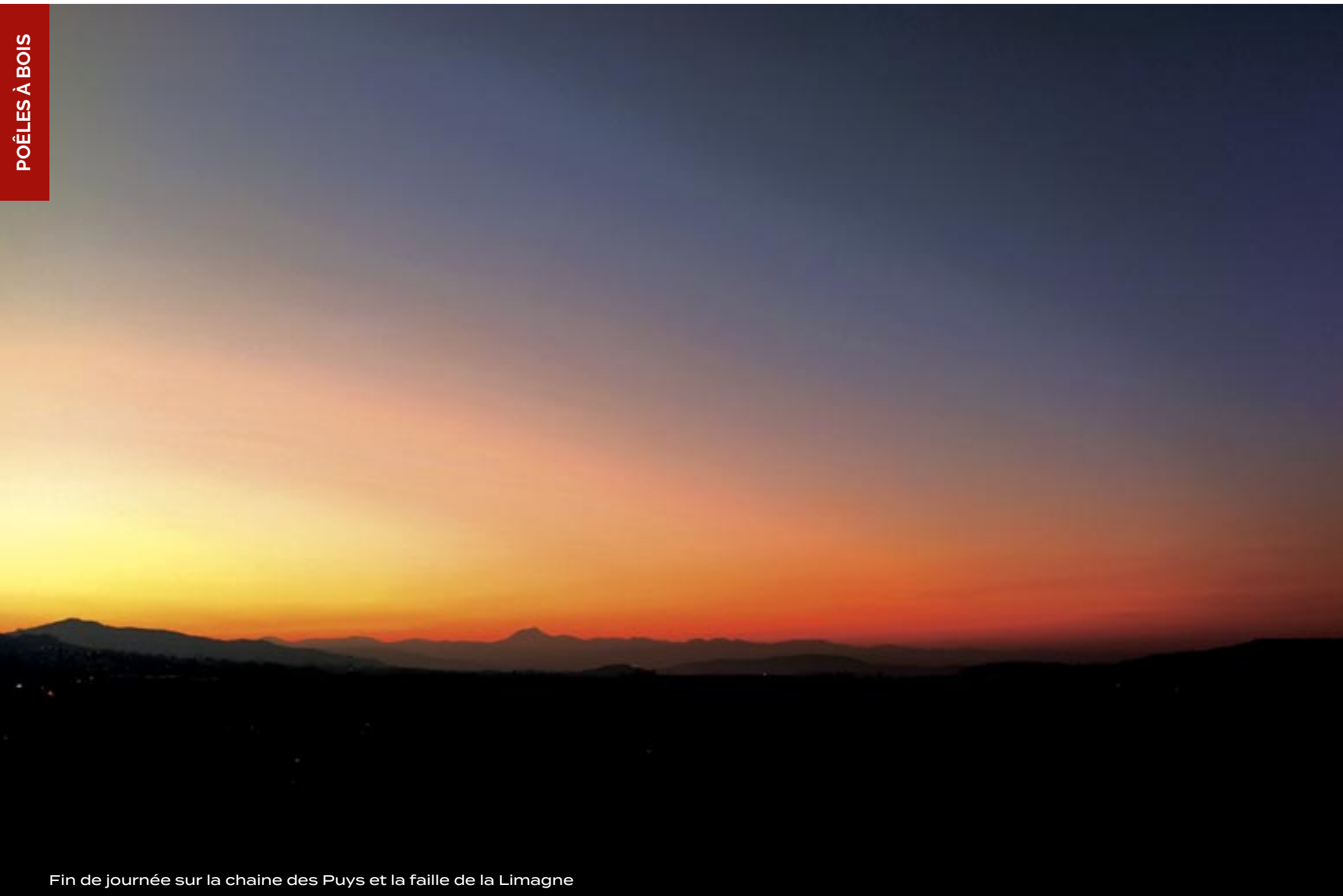
- 10 Ixel
- 12 Fifti
- 14 Bombay
- 16 Magma
- 18 Ewa
- 20 Ona
- 22 Mesa
- 24 Nara
- 26 Lona
- 28 Ilam
- 30 Havana
- 32 Soro
- 34 Orka
- 36 Karbon
- 38 Linia
- 40 Obia
- 42 Efia
- 44 Mazan
- 46 Lanao
- 48 Managa

Poêles tout fonte 55

- 50 Vulca 64
- 52 Vulca 78
- 56 55 CB
- 58 64 CB

Poêles Dik Geurts 61

- 62 Orbe
- 64 Orbe High
- 66 Oval front
- 68 Oval tunnel
- 70 Bora corner
- 72 Odin front
- 74 Odin tunnel
- 76 Vidar triple small
- 78 Vidar triple medium
- 80 Vidar triple large
- 82 Modivar
- 84 Folke
- 86 Kalle Next
- 88 Soren 5
- 90 Aste 5
- 92 Ivar 5
- 94 Ivar 8
- 96 Jannik Large
- 98 Jannik Médium
- 100 Lars 1000



Fin de journée sur la chaîne des Puys et la faille de la Limagne

Fonte Flamme

Une entreprise dynamique et humaine

Depuis près de 40 ans, Fonte Flamme conçoit et fabrique des appareils individuels de chauffage au bois, bûches ou granulés, performants, fiables et beaux. Résolument tournée vers demain, Fonte Flamme innove aujourd'hui pour un chauffage plus efficace, plus économique et écologique. Aujourd'hui les énergies renouvelables comme le bois représentent une véritable alternative aux énergies polluantes et un enjeu majeur pour le futur, pour nos enfants et petits-enfants. En achetant un poêle de nouvelle génération Fonte Flamme, vous réaliserez une vraie économie de chauffage, vous contribuerez activement à la défense de l'environnement. Découvrez dans ce catalogue notre collection de poêle, pour le confort, pour le plaisir des yeux, pour la magie du feu...

Fonte Flamme est située à Clermont-Ferrand, aux portes du plus grand parc naturel régional de France et au coeur du plus grand ensemble volcanique d'Europe.

C'est pourquoi nous prêtons une attention toute particulière à l'équilibre entre sauvegarde de la nature et développement économique durable. Ainsi, depuis toujours, Fonte Flamme fabrique ses foyers fermés fonte en France, de la conception à l'assemblage. La fonderie est située dans les Ardennes et fait partie des plus grandes fonderies européennes.

Une fonte à graphite lamellaire spécialement élaborée apporte à nos foyers fermés une inertie et une diffusion de la chaleur exceptionnelles.

Mais la marque de fabrication de Fonte Flamme c'est l'innovation ! Des travaux de recherche intensifs sont menés dans notre laboratoire de Cournon d'Auvergne. La technologie de combustion développée par le bureau d'étude Fonte Flamme permet d'atteindre de très hautes performances tout en garantissant le meilleur prix à ses clients. Pour preuve, les foyers fonte de la gamme Vision sont aujourd'hui les foyers ayant le meilleur rapport performance/prix du marché. Cette technologie est unique et brevetée.

Fonte Flamme c'est aussi une aventure humaine.

L'histoire commence en 1986 par un dessin de Jacques Lachaize le fondateur de Fonte Flamme. Le dessin du premier foyer fermé Fonte Flamme est réalisé au crayon papier mais déjà une vraie innovation est née, une vision du feu inégalée. Fonte Flamme s'est ensuite très vite développée à l'export jusqu'à devenir un des leaders sur ce marché en commercialisant ses produits dans plus de 20 pays. Fonte Flamme se forge alors une solide réputation pour la robustesse et la fiabilité de ses produits.

L'entreprise familiale a été transmise de père en fils il y a maintenant 15 ans et c'est à partir de cette date que les investissements dans la recherche de technologies nouvelles ont commencé. Fonte Flamme est ainsi précurseuse dans le domaine des poêles à granulés, ce qui lui confère une expérience rare dans ce domaine. Aujourd'hui le crayon papier a été remplacé par la conception assistée par ordinateur, mais Fonte Flamme est restée une société à taille humaine où chaque collaborateur est un expert passionné par son métier.



Longueur de bûche



Système vitre propre par rideau d'air chaud



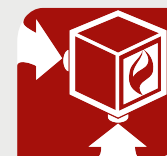
Raccordement des fumées par l'arrière ou le dessus



Raccordement des fumées par l'arrière



Raccordement des fumées par le dessus



Raccordement à l'air extérieur par l'arrière ou le dessous



Raccordement à l'air extérieur par l'arrière



Raccordement à l'air extérieur par le dessous



Toutes essences de bois



Pivotant



Puissance nominale



Accumulateur de chaleur



Compatible RE 2020



Raccordement concentrique : MFI ou Efficience



Réglementation thermique RE 2020

La réglementation thermique RE 2020 est entrée en application depuis le 1er janvier 2022. Un appareil de chauffage au bois installé dans une nouvelle construction doit obligatoirement prélever son air de combustion à l'extérieur de l'habitation et avoir une puissance adaptée. Sur la question de l'étanchéité de l'appareil, il n'y a pas encore de norme en vigueur. Pour vous aider au choix de l'appareil, nous avons estampillé "Compatible RE 2020" dans nos catalogues les appareils qui répondent aux critères requis. Comme pour toutes les installations, la compatibilité entre le conduit de fumée et le système de ventilation doit être vérifiée par calcul (norme EN13384).

Aides gouvernementales pour la rénovation énergétique

L'état propose des aides pour l'amélioration de la qualité énergétique de vos logements. Pour le chauffage aux bois, "Ma prime rénov" est un dispositif pour tous les ménages sans conditions de revenus. Il est accessible à tous les propriétaires et copropriétaires occupants ou bailleurs, si vous êtes fiscalement domiciliés en France. Le logement doit être achevé depuis plus de quinze ans. C'est une maison individuelle ou un appartement et c'est une résidence principale. Pour bénéficier des aides, les entreprises réalisant les travaux doivent être qualifiées "RGE Qualibois". Pour plus de renseignements, consultez votre revendeur en magasin ou rendez-vous sur ces sites :

- <https://france-renov.gouv.fr>
- www.maprimerenov.gouv.fr

Il existe d'autres aides comme les certificats d'économie d'énergie financés par les fournisseurs d'énergie, et des aides régionales telles que la prime "Air bois" destinée au remplacement des anciens appareils à bois par des appareils plus performants et moins polluants. Pour plus d'informations vous pouvez vous renseigner auprès de votre mairie ou consultez le site de la Flamme Verte à cette adresse :

- www.flammeverte.org/aides-disponibles/les-aides-financieres.html



Flamme verte, la garantie de l'économie et de l'écologie

Le label «Flamme Verte» garantit les hautes performances énergétiques et environnementales des poêles à bois. Ces appareils rejettent moins de monoxyde de carbone, moins d'oxyde d'azote, moins d'imbrûlés... Bref, moins de polluants divers : ils sont plus "propres".

Le marquage des appareils permet de les différencier en fonction de leurs performances énergétiques et environnementales. Plus les performances sont élevées, plus l'étiquette affiche d'étoiles. Tous les appareils font l'objet d'un contrôle, réalisé par CERTITA qui vérifie l'exactitude des annonces des fabricants.

Le bois énergie

Le bois est une source d'énergie renouvelable qui se substitue aux énergies fossiles dont les ressources sont limitées (pétrole, gaz, charbon). L'utilisation du bois-énergie contribue ainsi fortement à la lutte contre le réchauffement climatique (effet de serre) puisque, à la différence des énergies fossiles, elle recycle dans l'atmosphère le gaz carbonique absorbé par les forêts. Le bois-énergie constitue en outre une excellente valorisation des sous-produits et déchets de la filière bois. Enfin, cette ressource participe à la gestion rationnelle de nos forêts et donc à la qualité des paysages et au maintien des équilibres hydrologiques et climatiques.



Poêles acier tendances **Fonte Flamme**

Chaleur intemporelle, design actuel :
Bienvenue dans notre gamme exclusive de
poêles à bois contemporains. Plongez dans
l'univers de l'élégance et du confort, où la
tradition séculaire de se réchauffer au feu
rencontre le style moderne.



Fonte Flamme IXEL

Bûches de 50 cm.
Corps en acier noir.
Hautes performances énergétiques et environnementales.
Poignée froide et discrète.
Fermeture de porte deux points.
Triple combustion.
Système vitre propre par rideau d'air chaud.
Sole foyère en fonte.
Chambre de combustion doublée en thermo-béton blanc.
Cendrier type tiroir.
Grand bûcher.

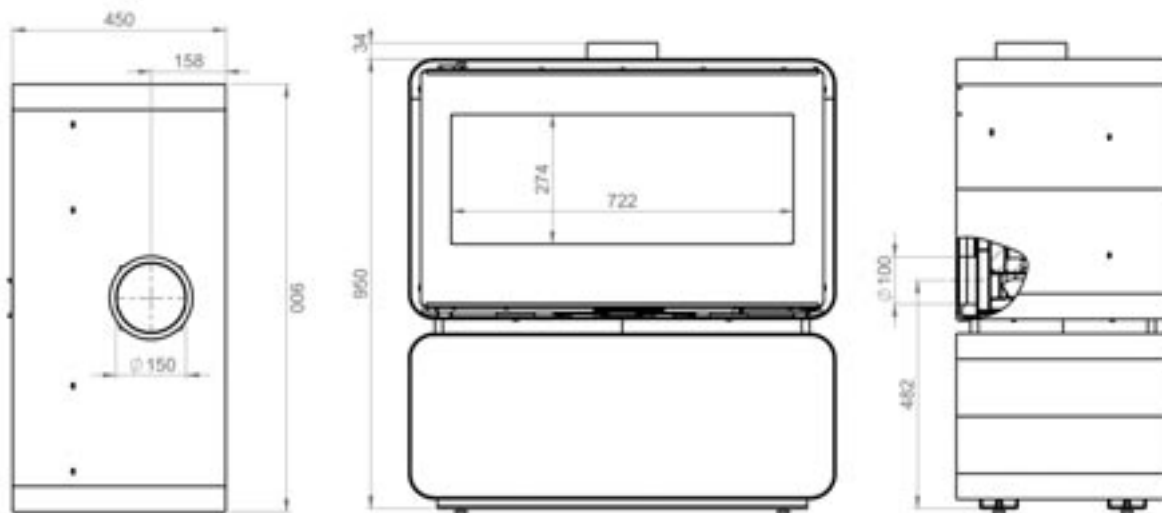




Manette de réglage d'air.



Intérieur thermo-béton blanc, grille en fonte.



IXEL

Puissance nominale	7,7 kW
Rendement	77 %
CO à 13 % d'O ²	0,08% - 1000 mg/Nm ³
NOx à 13% d'O ²	103 mg/Nm ³
COG à 13% d'O ²	75 mg/Nm ³
Poussières	38 mg/Nm ³
Efficacité énergétique saisonnière	67 %
Largeur chambre de combustion	75 cm
Hauteur x Largeur x Profondeur (cm)	95 x 90 x 45
Poids acier / pierre (kg)	225
Diamètre buse fumée/air comburant	150 mm / 100 mm
Calcul conduit (m-tW-PW)	7,7 g/s - 247°C - 12 Pa
Distance de sécurité Ar/Ct/Dv (cm)	10 / 49 / 130
Conforme norme EN 16510	oui
Durée garantie (corps du poêle)	5 ans



Fonte Flamme FIFTI

Bûches de 50 cm.
Corps gris ou noir.
Hautes performances énergétiques et environnementales.
Poignée froide.
Fermeture de porte deux points.
Système vitre propre par rideau d'air chaud.
Triple combustion.
Porte de bûcher incluse.
Vitre panoramique large et courbe.
Sole foyère en fonte.
Chambre de combustion doublée en thermo-béton blanc.
Cendrier type tiroir.
Plaque supérieure pierre crème ou pierre ollaire en option.
Accumulateur en thermo-béton de 55 kg en option.



flamme
VERTE

Le label
du chauffage
au bois



Accumulateur en thermo-béton en option.



FIFTI noir, côtés pierre ollaire, dessus pierre ollaire.



FIFTI gris, côtés acier gris.



FIFTI noir, côtés pierre crème, dessus pierre crème.

Nos finitions



Noir mat



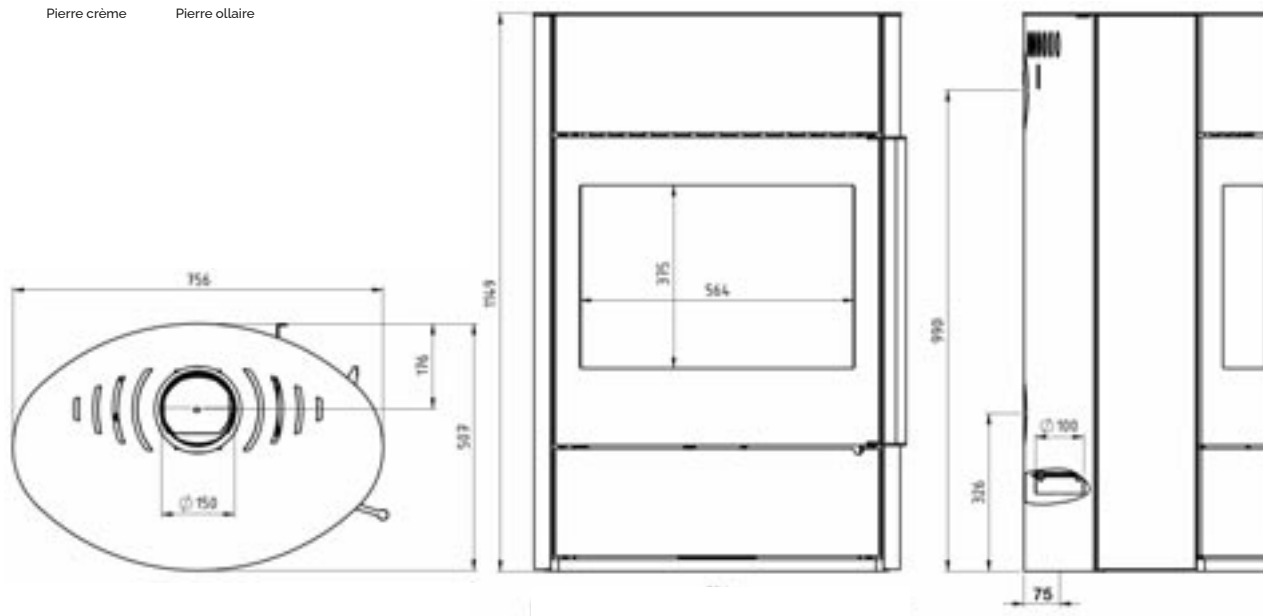
Gris acier



Pierre crème



Pierre ollaire



FIFTI

Puissance nominale	8,7 kW
Rendement	83 %
CO à 13 % d'O ²	0.1% - 1250 mg/Nm ³
NOx à 13% d'O ²	105 mg/Nm ³
COG à 13% d'O ²	85 mg/Nm ³
Poussières	14mg/Nm ³
Éfficacité énergétique saisonnière	73 %
Largeur chambre de combustion	55 cm
Hauteur x Largeur x Profondeur (cm)	115 x 75.5 x 50.5
Poids acier / pierre (kg)	155 / 240
Diamètre buse fumée/air comburant	150 mm / 100 mm
Calcul conduit (m-tW-PW)	7.1 g/s - 205°C - 12 Pa
Distance de sécurité Ar/Ct/Dv (cm)	22 / 40 / 130
Conforme norme EN 16510	oui
Durée garantie (corps du poêle)	5 ans



Fonte Flamme BOMBAY

- Bûches de 50 cm.
- Corps en acier noir.
- Hautes performances énergétiques et environnementales.
- Poignée froide.
- Fermeture de porte deux points.
- Triple combustion.
- Système vitre propre par rideau d'air chaud.
- Porte de bûcher incluse.
- Vitre panoramique large et courbe.
- Sole foyère en fonte.
- Chambre de combustion doublée en thermo-béton blanc.
- Cendrier type tiroir.
- Plaque supérieure pierre crème ou pierre ollaire en option.



flamme
VERTE

Le label
du chauffage
au bois

Nos finitions



Noir mat



Pierre crème



Pierre oilaire



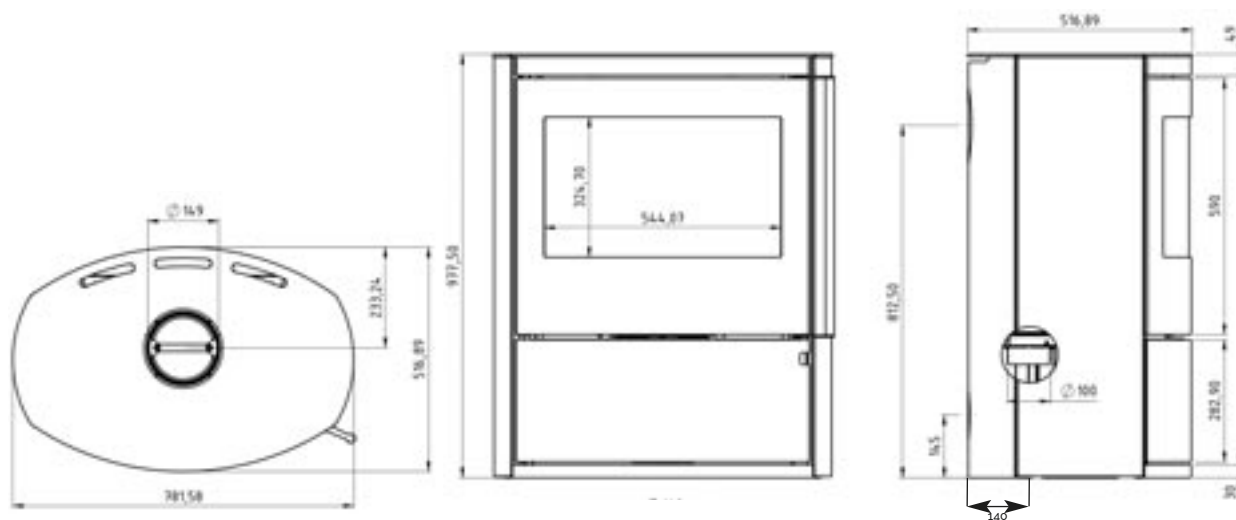
BOMBAY, acier noir.



BOMBAY, côtés et plaque supérieure
pierre crème.



BOMBAY, côtés et plaque supérieure
pierre oilaire.



BOMBAY

Puissance nominale	7,6 kW
Rendement	76 %
CO à 13 % d'O ²	0,08 % - 1000 mg/Nm ³
NOx à 13% d'O ²	137 mg/Nm ³
COG à 13% d'O ²	63 mg/Nm ³
Poussières	18 mg/Nm ³
Éfficacité énergétique saisonnière	66 %
Largeur chambre de combustion	54 cm
Hauteur x Largeur x Profondeur (cm)	98 x 78 x 52
Poids acier / pierre (kg)	155 / 235
Diamètre buse fumée/air comburant	150 mm / 100 mm
Calcul conduit (m-tW-PW)	7,5 g/s - 271°C - 12 Pa
Distance de sécurité Ar/Ct/Dv (cm)	10 / 45 / 130
Conforme norme EN 16510	oui
Durée garantie (corps du poêle)	5 ans



Fonte Flamme MAGMA

Bûches de 50 cm.

Corps noir.

Hautes performances énergétiques et environnementales.

Poignée froide.

Fermeture de porte 2 points.

Triple combustion.

Porte de bûcher incluse.

Sole foyère en fonte avec dégrilleur.

Chambre de combustion doublée en thermo-béton blanc.

Cendrier type tiroir.

Plaque supérieure pierre crème ou pierre ollaire en option.

Accumulateur en thermo-béton de 55 kg en option.





Accumulateur en thermo-béton en option.



MAGMA acier noir, côtés acier noir.



MAGMA acier noir, côtés et plaque supérieure pierre ollaire.



MAGMA acier noir, côtés et plaque supérieure pierre crème.

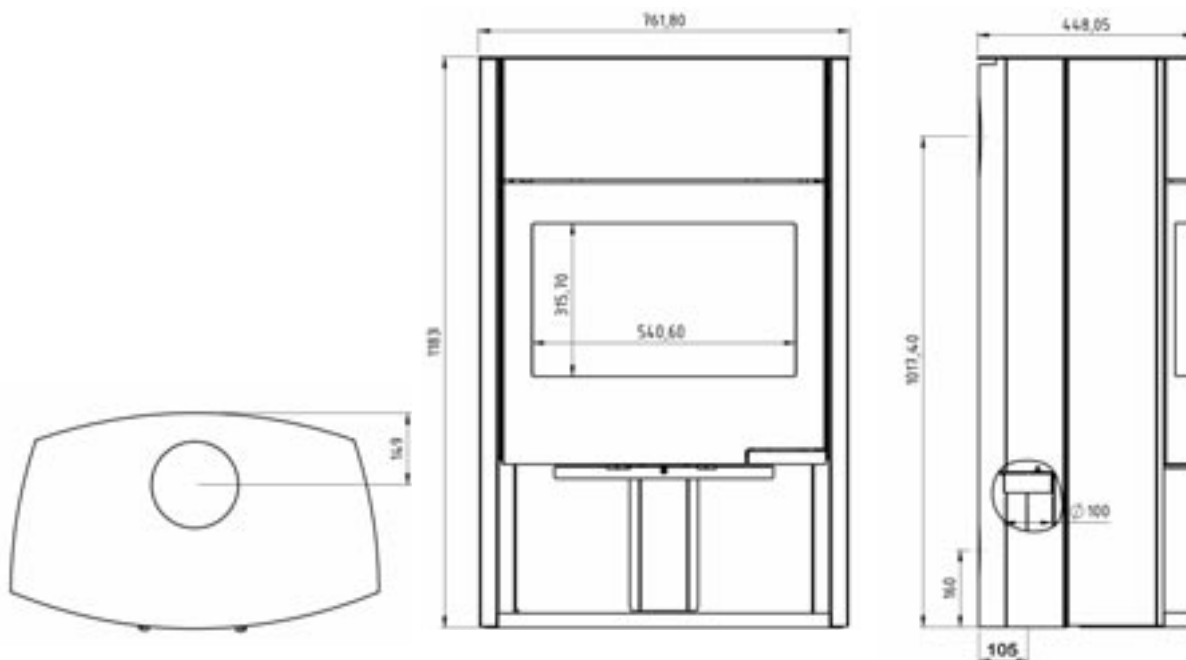
Nos finitions



Noir mat

Pierre crème

Pierre ollaire



MAGMA

Puissance nominale	7,8 kW
Rendement	81 %
CO à 13 % d'O ₂	0,08 % - 1000 mg/Nm ³
NO _x à 13% d'O ₂	97 mg/Nm ³
COG à 13% d'O ₂	51 mg/Nm ³
Poussières	14 mg/Nm ³
Éfficacité énergétique saisonnière	71 %
Largeur chambre de combustion	53 cm
Hauteur x Largeur x Profondeur (cm)	118 x 76 x 45
Poids acier / pierre (kg)	176 / 246
Diamètre buse fumée/air comburant	150 mm / 100 mm
Calcul conduit (m-tW-PW)	6,1 g/s - 270°C - 13 Pa
Distance de sécurité Ar/Ct/Dv (cm)	31 / 31 / 130
Conforme norme EN 16510	oui
Durée garantie (corps du poêle)	5 ans



Fonte Flamme EWA

Corps noir.

Porte de bûcher incluse.

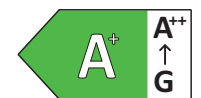
Fermeture de porte deux points.

Nouvelle poignée froide.

Sole foyer en fonte.

Chambre de combustion doublée en thermo-béton blanc.

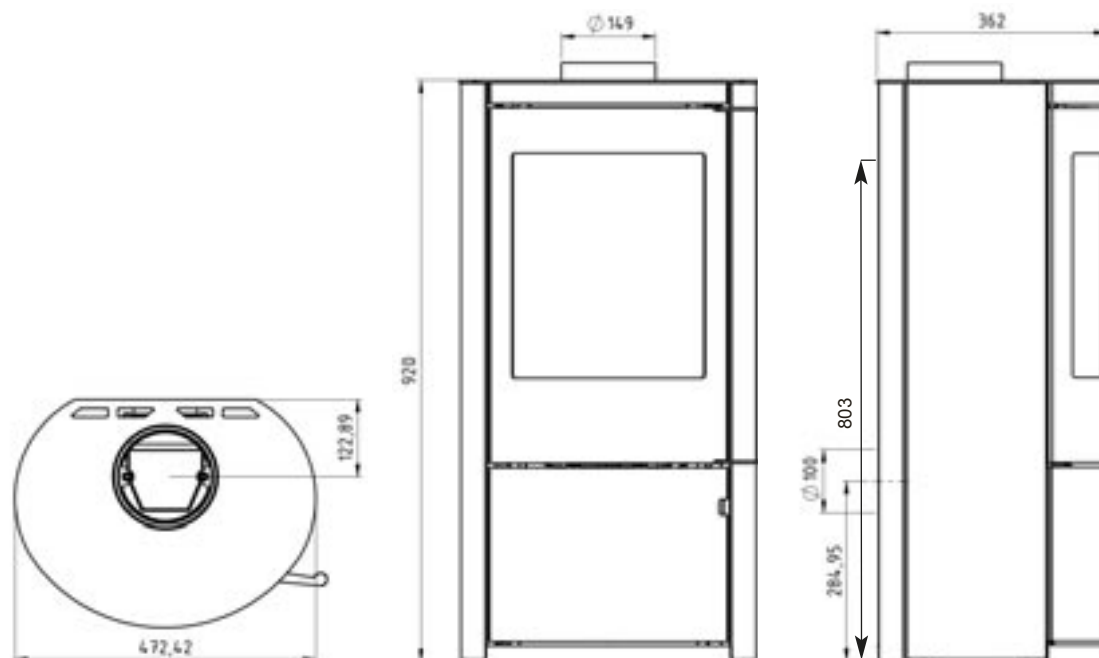
Cendrier tiroir de grande capacité.



Nos finitions



Noir mat



EWA

Puissance nominale	5 kW
Rendement	81 %
CO à 13 % d'O ₂	0.06 % - 750 mg/Nm ³
NO _x à 13% d'O ₂	123 mg/Nm ³
COG à 13% d'O ₂	47 mg/Nm ³
Poussières	14 mg/Nm ³
Éfficacité énergétique saisonnière	71 %
Largeur chambre de combustion	28,5 cm
Hauteur x Largeur x Profondeur (cm)	92 x 47 x 36
Poids (kg)	80 / 100 avec accu
Diamètre buse fumée/air comburant	150 mm / 100 mm
Calcul conduit (m-tW-PW)	4,3 g/s - 232°C - 12 Pa
Distance de sécurité Ar/Ct/Dv (cm)	25 / 35 / 85
Conforme norme EN 16510	oui
Durée garantie (corps du poêle)	5 ans



Fonte Flamme ONA

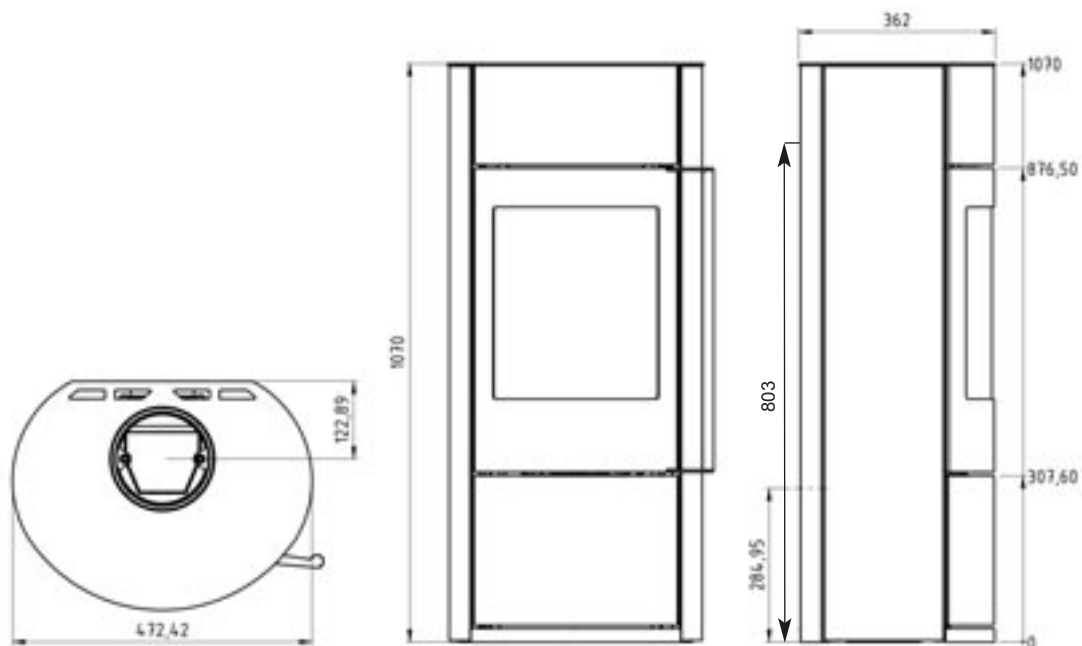
- Corps noir.
- Porte de bûcher incluse.
- Fermeture de porte deux points.
- Nouvelle poignée froide.
- Sole foyer en fonte.
- Chambre de combustion doublée en thermo-béton blanc.
- Cendrier tiroir de grande capacité.
- Accumulateur en thermo-béton de 20 kg en option.



Nos finitions



Noir mat



Accumulateur en thermo-béton en option.

ONA

Puissance nominale	5 kW
Rendement	81 %
CO à 13 % d'O ₂	0.06 % - 750 mg/Nm ³
NO _x à 13% d'O ₂	123 mg/Nm ³
COG à 13% d'O ₂	47 mg/Nm ³
Poussières	14 mg/Nm ³
Éfficacité énergétique saisonnière	71 %
Largeur chambre de combustion	28,5 cm
Hauteur x Largeur x Profondeur (cm)	107 x 47 x 36
Poids (kg)	80 / 100 avec accu
Diamètre buse fumée/air comburant	150 mm / 100 mm
Calcul conduit (m-tW-PW)	4,3 g/s - 232°C - 12 Pa
Distance de sécurité Ar/Ct/Dv (cm)	25 / 35 / 85
Conforme norme EN 16510	oui
Durée garantie (corps du poêle)	5 ans



Fonte Flamme MESA

Corps gris ou noir.

Porte verre sérigraphié noir en option sur corps noir uniquement.

Porte de bûcher en option.

Fermeture de porte deux points.

Nouvelle poignée froide.

Sole foyère en fonte avec dégrilleur.

Chambre de combustion doublée en thermo-béton blanc.

Cendrier tiroir de grande capacité.

Plaque supérieure pierre crème ou pierre ollaire en option.



Nos finitions



Noir mat



Gris acier



Pierre crème



Pierre ollaire



MESA noir, côtés acier noir, porte en verre sérigraphié.



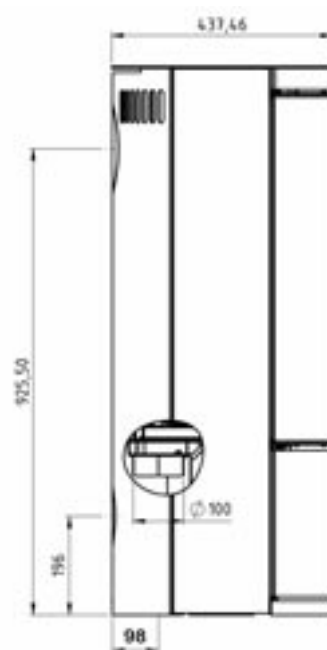
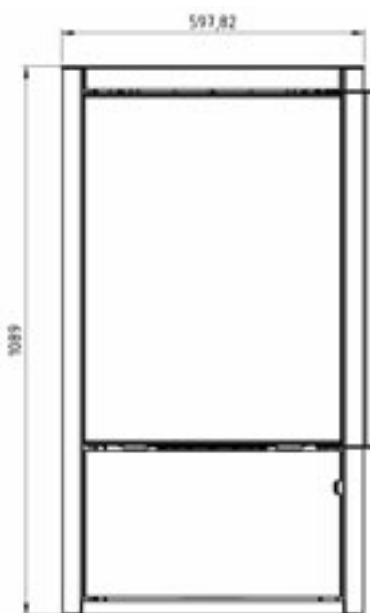
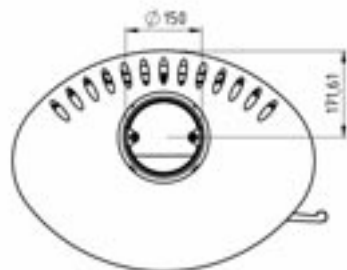
MESA gris, côtés acier gris.



MESA noir, côtés pierre crème, plaque supérieure pierre crème, porte de bûcher.



MESA noir, côtés pierre ollaire, plaque supérieure pierre ollaire, porte de bûcher.



MESA

Puissance nominale	7 kW
Rendement	80 %
CO à 13 % d'O ²	0.08 % - 1000 mg/Nm ³
NOx à 13% d'O ²	96 mg/Nm ³
COG à 13% d'O ²	71 mg/Nm ³
Poussières	22 mg/Nm ³
Éfficacité énergétique saisonnière	70 %
Largeur chambre de combustion	37 cm
Hauteur x Largeur x Profondeur (cm)	109 x 60 x 44
Poids acier / pierre (kg)	125 / 150
Diamètre buse fumée/air comburant	150 mm / 100 mm
Calcul conduit (m-tW-PW)	5,6 g/s - 261°C - 12 Pa
Distance de sécurité Ar/Ct/Dv (cm)	18 / 42 / 115
Conforme norme EN 16510	oui
Durée garantie (corps du poêle)	5 ans



Fonte Flamme NARA

Corps gris ou noir.

Poêle pivotant sur 120°.

Porte verre sérigraphié noir en option sur corps noir uniquement.

Fermeture de porte deux points.

Nouvelle poignée froide.

Sole foyère en fonte avec dégrilleur.

Chambre de combustion doublée en thermo-béton blanc.

Cendrier tiroir de grande capacité.

Buse rotative à roulement.

Pas de rotation avec l'arrivée d'air arrière et/ou l'évacuation arrière des fumées branchée.

Plaque supérieure pierre crème ou pierre ollaire en option.



Nos finitions



Noir mat



Gris acier



Pierre crème



Pierre ollaire



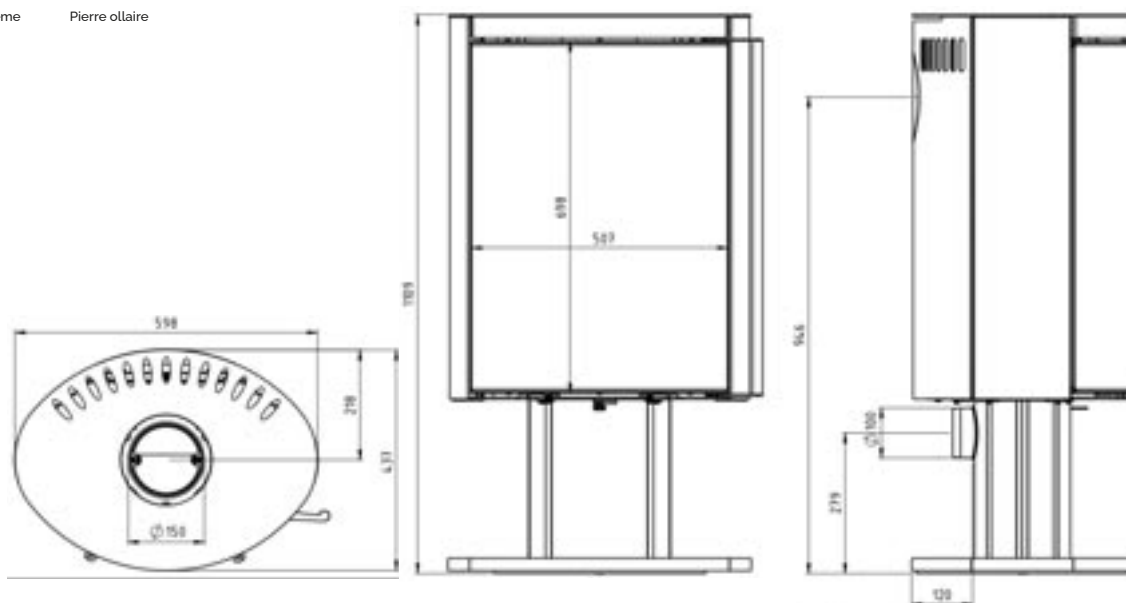
NARA gris, côtés pierre ollaire, plaque supérieure pierre ollaire.



NARA noir, côtés pierre crème, plaque supérieure pierre crème.



NARA noir, porte verre sérigraphié noir, côtés acier noir.



NARA

Puissance nominale	7 kW
Rendement	80 %
CO à 13 % d'O ²	0.08 % - 1000 mg/Nm ³
NOx à 13% d'O ²	96 mg/Nm ³
COG à 13% d'O ²	71 mg/Nm ³
Poussières	22 mg/Nm ³
Éfficacité énergétique saisonnière	70 %
Largeur chambre de combustion	37 cm
Hauteur x Largeur x Profondeur (cm)	111 x 60 x 44
Poids acier / pierre (kg)	133 / 150
Diamètre buse fumée/air comburant	150 mm / 100 mm
Calcul conduit (m-tW-PW)	5,6 g/s - 261°C - 12 Pa
Distance de sécurité Ar/Ct/Dv (cm)	18 / 42 / 115
Conforme norme EN 16510	oui
Durée garantie (corps du poêle)	5 ans



Fonte Flamme LONA

Corps gris ou noir.

Porte verre sérigraphié noir en option sur corps noir uniquement.

Porte de bûcher en option.

Fermeture de porte deux points.

Nouvelle poignée froide.

Sole foyère en fonte avec dégrilleur.

Chambre de combustion doublée en thermo-béton blanc.

Cendrier tiroir de grande capacité.

Plaque supérieure pierre crème ou pierre ollaire en option.

Accumulateur en thermo-béton de 34 kg en option.





Accumulateur en thermo-béton en option.



LONA acier gris, côtés acier gris.



LONA noir porte acier, côtés pierre crème, porte de bûcher.



LONA noir, porte verre sérigraphié noir, côtés pierre ollaire, porte de bûcher.

Nos finitions



Noir mat



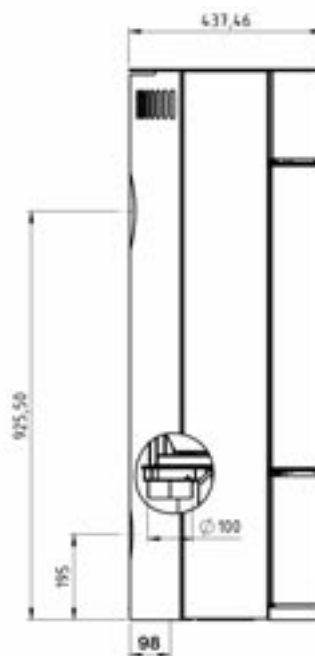
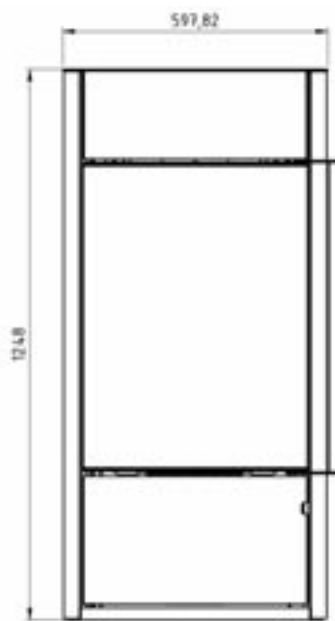
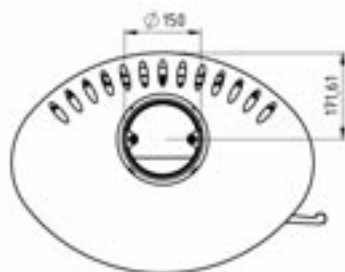
Gris acier



Pierre crème



Pierre ollaire



LONA

Puissance nominale	7 kW
Rendement	80 %
CO à 13 % d'O ²	0.08 % - 1000 mg/Nm ³
NOx à 13% d'O ²	96 mg/Nm ³
COG à 13% d'O ²	71 mg/Nm ³
Poussières	22 mg/Nm ³
Éfficacité énergétique saisonnière	70 %
Largeur chambre de combustion	37 cm
Hauteur x Largeur x Profondeur (cm)	125 x 60 x 44
Poids acier / pierre (kg)	133 / 150
Diamètre buse fumée/air comburant	150 mm / 100 mm
Calcul conduit (m-tW-PW)	5,6 g/s - 261°C - 12 Pa
Distance de sécurité Ar/Ct/Dv (cm)	18 / 42 / 115
Conforme norme EN 16510	oui
Durée garantie (corps du poêle)	5 ans



Fonte Flamme ILAM

Corps gris ou noir.

Porte verre sérigraphié noir en option sur corps noir uniquement.

Porte de bûcher en option.

Fermeture de porte deux points.

Poignée froide.

Sole foyère en fonte avec dégrilleur.

Chambre de combustion doublée en thermo-béton blanc.

Cendrier tiroir de grande capacité.

Plaque supérieure pierre crème ou pierre ollaire en option.

Accumulateur en thermo-béton de 51 kg inclus.





Accumulateur en thermo-béton.



ILAM acier gris, côtés acier gris.



ILAM noir, côtés pierre crème, plaque supérieure pierre crème



ILAM noir, côtés pierre ollaire, porte de bûcher.

Nos finitions



Noir mat



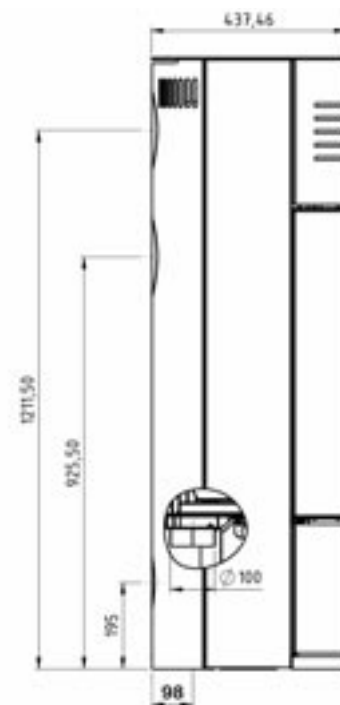
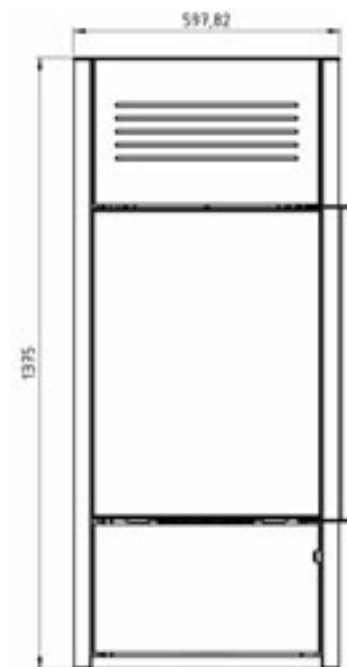
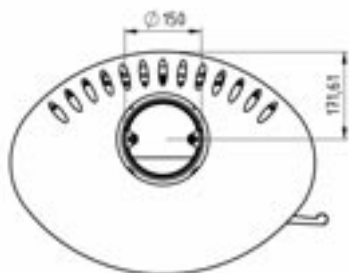
Gris acier



Pierre crème



Pierre ollaire



ILAM

Puissance nominale	7 kW
Rendement	80 %
CO à 13 % d'O ²	0.08 % - 1000 mg/Nm ³
NOx à 13% d'O ²	96 mg/Nm ³
COG à 13% d'O ²	71 mg/Nm ³
Poussières	22 mg/Nm ³
Éfficacité énergétique saisonnière	70 %
Largeur chambre de combustion	37 cm
Hauteur x Largeur x Profondeur (cm)	138 x 60 x 44
Poids acier / pierre (kg)	205 / 235
Diamètre buse fumée/air comburant	150 mm / 100 mm
Calcul conduit (m-tW-PW)	5,6 g/s - 261°C - 12 Pa
Distance de sécurité Ar/Ct/Dv (cm)	18 / 42 / 115
Conforme norme EN 16510	oui
Durée garantie (corps du poêle)	5 ans



Fonte Flamme HAVANA

Poêle rond, sobre et contemporain.
 Poignée froide.
 Rappel et crochetage automatique de la porte.
 Triple combustion.
 Sole foyer en fonte.
 Chambre de combustion doublée en thermo-béton blanc.
 Cendrier tiroir de grande capacité.
 Plaque supérieure pierre crème ou pierre ollaire en option.
 Accumulateur en thermo-béton de 54 kg en option.
 Porte de bûcher incluse.



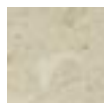
flamme
VERTE

Le label
du chauffage
au bois

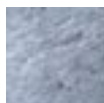
Nos finitions



Noir mat



Pierre crème



Pierre oilaire



Accumulateur en thermo-béton en option.



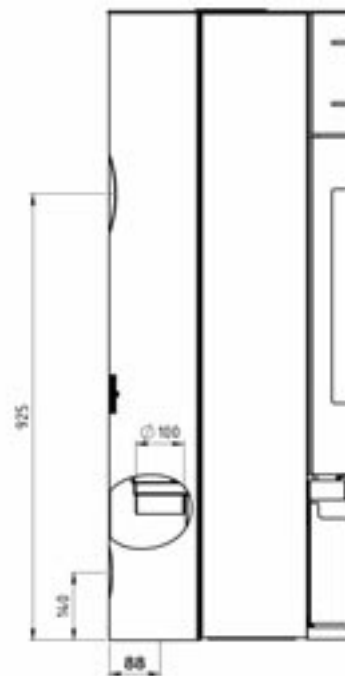
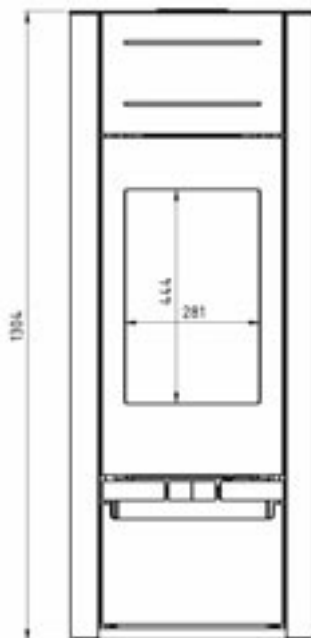
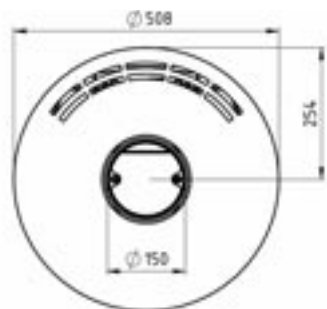
HAVANA acier noir, côtés acier noir.



HAVANA acier noir, côtés et plaque supérieure pierre crème.



HAVANA acier noir, côtés et plaque supérieure pierre oilaire.



HAVANA

Puissance nominale	8 kW
Rendement	82 %
CO à 13 % d'O ₂	0.1 % - 1250 mg/Nm ³
NO _x à 13% d'O ₂	73 mg/Nm ³
COG à 13% d'O ₂	106 mg/Nm ³
Poussières	17 mg/Nm ³
Éfficacité énergétique saisonnière	72 %
Largeur chambre de combustion	27 à 35 cm
Hauteur x Largeur x Profondeur (cm)	130 x 51 x 51
Poids acier / pierre (kg)	128 / 200
Diamètre buse fumée/air comburant	150 mm / 100 mm
Calcul conduit (m-tW-PW)	5.4 g/s - 259°C - 12 Pa
Distance de sécurité Ar/Ct/Dv (cm)	20 / 15 / 80
Conforme norme EN 16510	oui
Durée garantie (Corps du poêle)	5 ans



SORO

Fonte Flamme SORO

- Poêle rond avec trois faces vitrées pour une grande vision du feu.
- Poignée froide.
- Rappel et crochetage automatique de la porte.
- Triple combustion.
- Sole foyère en fonte.
- Chambre de combustion doublée en vermiculite.
- Cendrier tiroir de grande capacité.
- Porte de bûcher incluse.



flamme
VERTE

Le label
du chauffage
au bois

Nos finitions



Noir mat



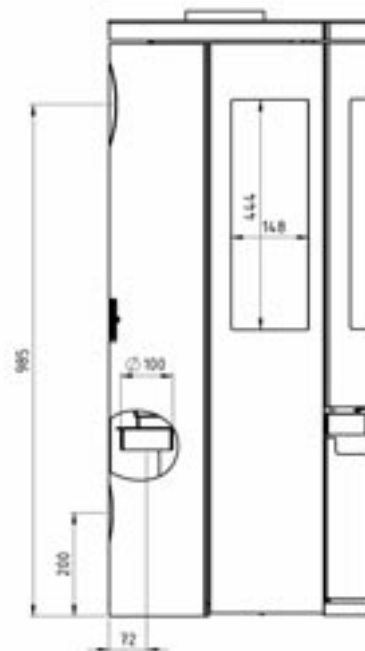
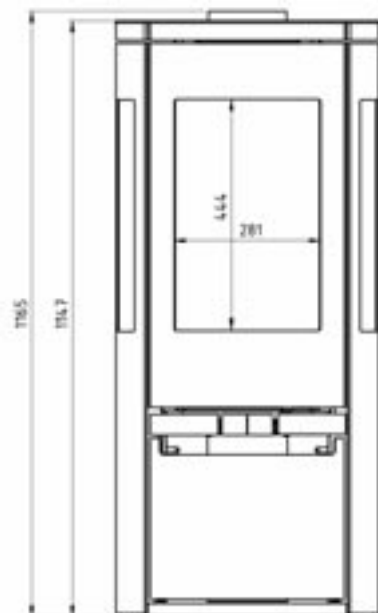
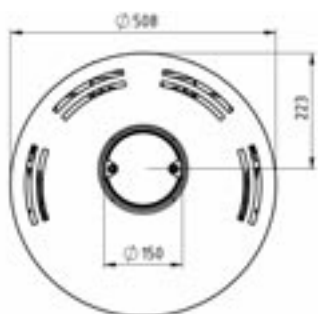
SORO acier noir.



Manettes de réglage d'air.



Les côtés s'ouvrent pour pouvoir nettoyer le double vitrage.



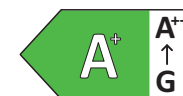
SORO

Puissance nominale	6,6 kW
Rendement	77 %
CO à 13 % d'O ₂	0,1 % - 1250 mg/Nm ³
NO _x à 13% d'O ₂	92 mg/Nm ³
COG à 13% d'O ₂	99 mg/Nm ³
Poussières	15 mg/Nm ³
Éfficacité énergétique saisonnière	67 %
Largeur chambre de combustion	27 à 35 cm
Hauteur x Largeur x Profondeur (cm)	115 x 51 x 51
Poids acier (kg)	125
Diamètre buse fumée/air comburant	150 mm / 100 mm
Calcul conduit (m-tW-PW)	7,2 g/s - 241°C - 12 Pa
Distance de sécurité Ar/Ct/Dv (cm)	12 / 64 / 80
Conforme norme EN 16510	oui
Durée garantie (corps du poêle)	5 ans



Fonte Flamme ORKA

Bûches de 33 cm.
Corps rond et noir.
Hautes performances énergétiques et environnementales.
Poignée froide.
Fermeture de porte deux points.
Porte acier.
Système vitre propre par rideau d'air chaud.
Triple combustion.
Porte de bûcher incluse.
Vitre haute et courbe.
Sole foyère en fonte.
Chambre de combustion doublée en thermo-béton blanc.
Cendrier type tiroir.



flamme
VERTE

Le label
du chauffage
au bois

Nos finitions



Noir mat



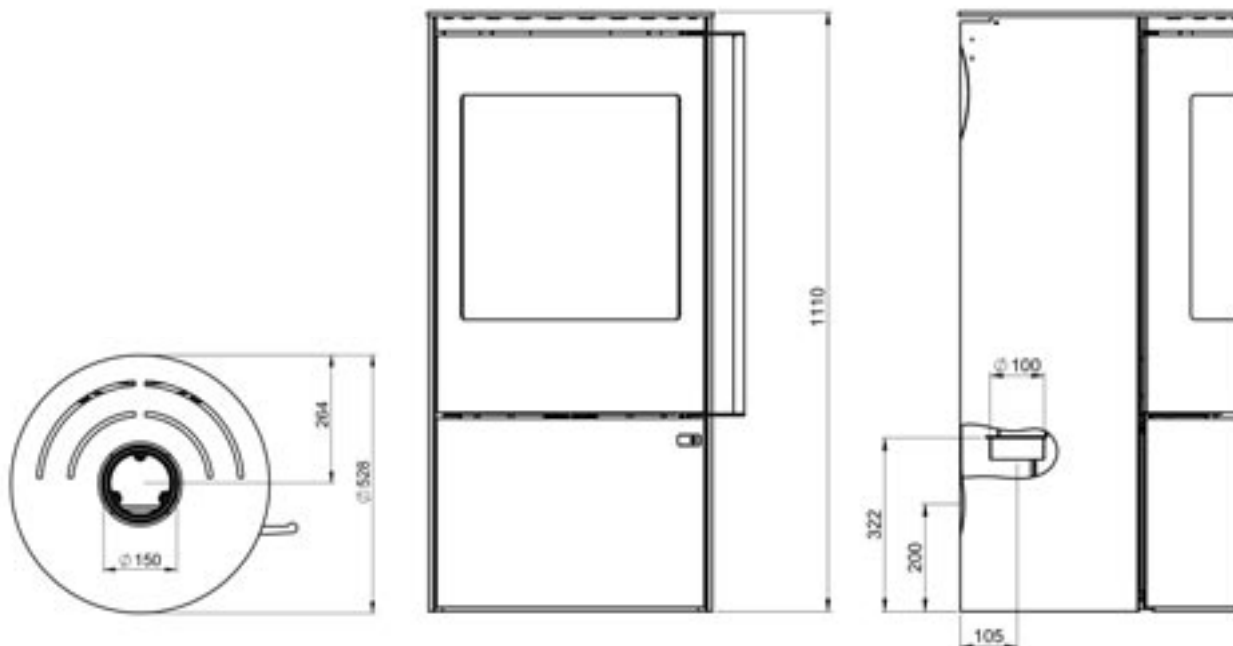
ORKA, vue droite



ORKA, vue arriere droite



ORKA, vue dos



ORKA

Puissance nominale	7 kW
Rendement	82 %
CO à 13 % d'O ²	0.08% - 1000 mg/Nm ³
NOx à 13% d'O ²	107 mg/Nm ³
COG à 13% d'O ²	98 mg/Nm ³
Poussières	26 mg/Nm ³
Éfficacité énergétique saisonnière	72 %
Largeur chambre de combustion	35 cm
Hauteur x Largeur x Profondeur (cm)	111 x 53 x 53
Poids acier / pierre (kg)	110
Diamètre buse fumée/air comburant	150 mm / 100 mm
Calcul conduit (m-tW-PW)	7 g/s - 213°C - 12 Pa
Distance de sécurité Ar/Ct/Dv (cm)	18 / 52 / 115
Conforme norme EN 16510	oui
Durée garantie (corps du poêle)	5 ans



Fonte Flamme KARBON

- Porte en fonte.
- Bûches de 33 cm.
- Corps rond et noir.
- Hautes performances énergétiques et environnementales.
- Poignée froide.
- Fermeture de porte deux points.
- Système vitre propre par rideau d'air chaud.
- Triple combustion.
- Porte de bûcher incluse.
- Vitre haute et courbe.
- Sole foyère en fonte.
- Chambre de combustion doublée en thermo-béton blanc.
- Cendrier type tiroir.



flamme
VERTE

Le label
du chauffage
au bois



Détail de la porte en fonte



KARBON, vue droite



KARBON, vue arriere droite

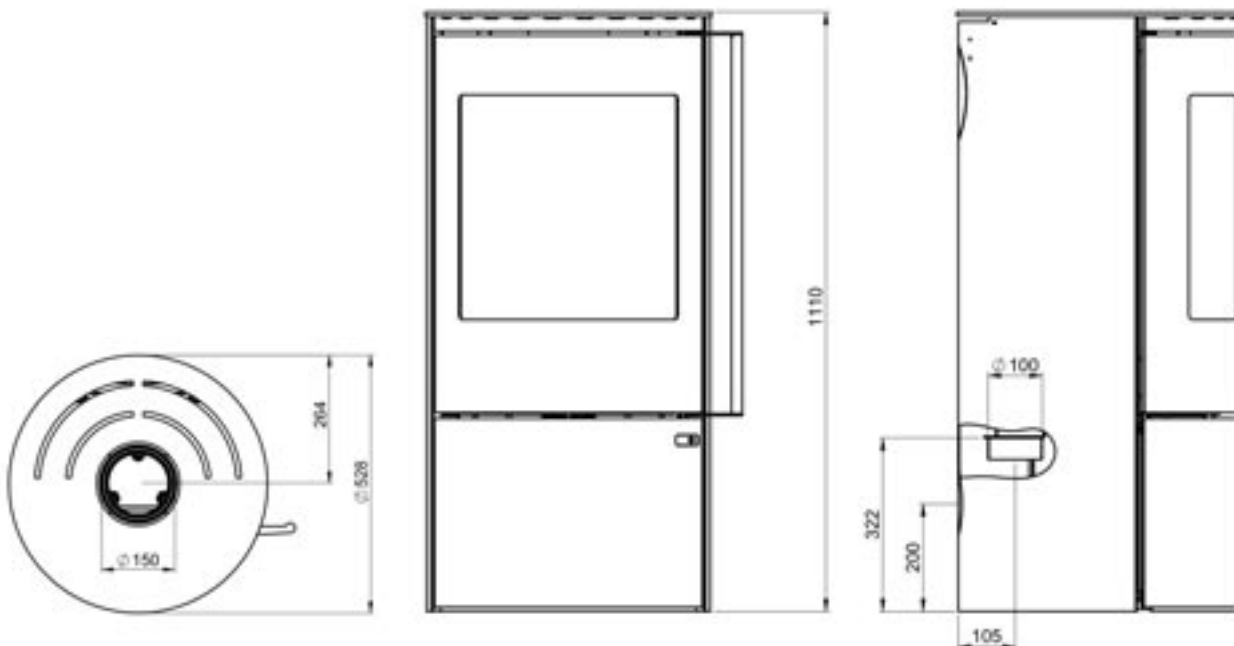


KARBON, vue dos

Nos finitions



Noir mat



KARBON

Puissance nominale	7 kW
Rendement	82 %
CO à 13 % d'O ₂	0.08% - 1000 mg/Nm ³
NOx à 13% d'O ₂	107 mg/Nm ³
COG à 13% d'O ₂	98 mg/Nm ³
Poussières	26 mg/Nm ³
Éfficacité énergétique saisonnière	72 %
Largeur chambre de combustion	35 cm
Hauteur x Largeur x Profondeur (cm)	111 x 53 x 53
Poids acier / pierre (kg)	110
Diamètre buse fumée/air comburant	150 mm / 100 mm
Calcul conduit (m-tW-PW)	7 g/s - 213°C - 12 Pa
Distance de sécurité Ar/Ct/Dv (cm)	18 / 52 / 115
Conforme norme EN 16510	oui
Durée garantie (corps du poêle)	5 ans



Fonte Flamme LINIA

Bûches de 33 cm.
Corps noir.
Hautes performances énergétiques et environnementales.
Poignée froide.
Fermeture de porte deux points.
Vitre en verre sérigraphié.
Système vitre propre par rideau d'air chaud.
Triple combustion.
Porte de bûcher incluse.
Vitre haute et courbe.
Sole foyère en fonte.
Chambre de combustion doublée en thermo-béton blanc.
Cendrier type tiroir.
Accumulateur en thermo-béton de 83 kg en option.



Nos finitions



Noir mat



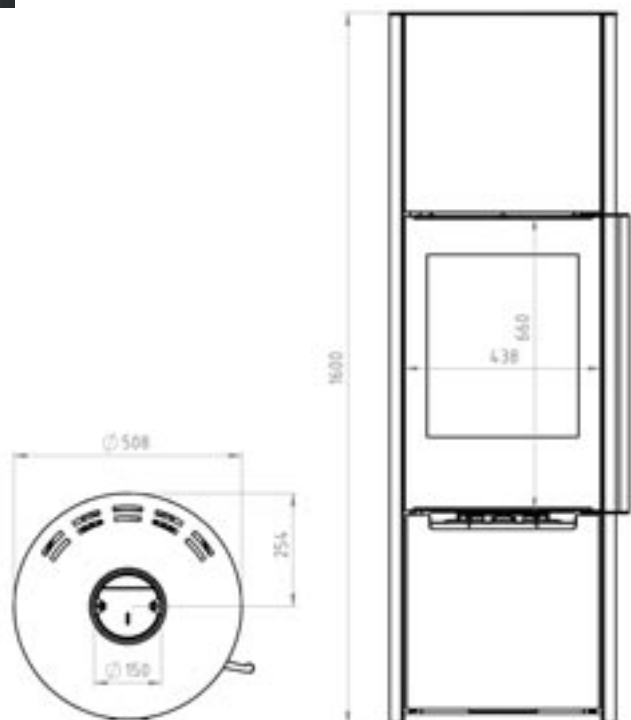
Accumulateur en thermo-béton en option.



LINIA, vue droite



LINIA, vue gauche



LINIA

Puissance nominale	7 kW
Rendement	87 %
CO à 13 % d'O ²	0.05% - 625 mg/Nm ³
NOx à 13% d'O ²	115 mg/Nm ³
COG à 13% d'O ²	34 mg/Nm ³
Poussières	30 mg/Nm ³
Éfficacité énergétique saisonnière	77 %
Largeur chambre de combustion	35 cm
Hauteur x Largeur x Profondeur (cm)	160 x 51 x 51
Poids acier / pierre (kg)	129
Diamètre buse fumée/air comburant	150 mm / 100 mm
Calcul conduit (m-tW-PW)	7.1 g/s - 173°C - 12 Pa
Distance de sécurité Ar/Ct/Dv (cm)	15 / 15 / 80
Conforme norme EN 16510	oui
Durée garantie (corps du poêle)	5 ans



Fonte Flamme OBIA

Bûches de 33 cm.
 Corps noir.
 Hautes performances énergétiques et environnementales.
 Poignée froide.
 Fermeture de porte deux points.
 Système vitre propre par rideau d'air chaud.
 Triple combustion.
 Porte de bûcher incluse.
 Vitre panoramique large et courbe.
 Sole foyer en fonte.
 Chambre de combustion doublée en thermo-béton blanc.
 Cendrier type tiroir.



flamme
VERTE

Le label
du chauffage
au bois

Nos finitions



Noir mat



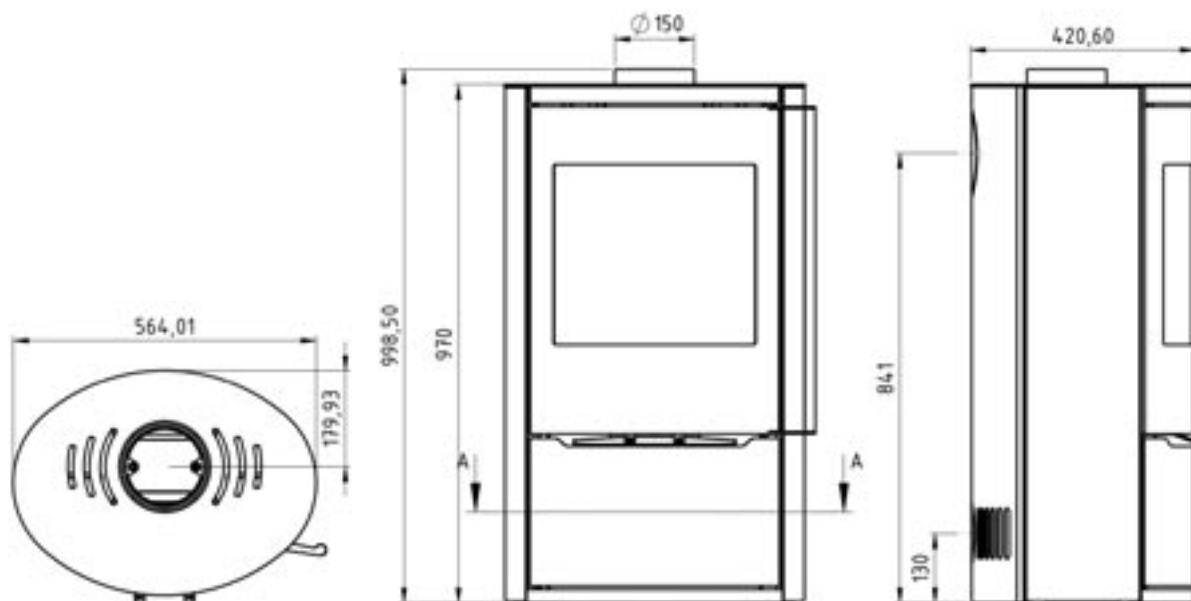
OBIA, vue dos



OBIA, vue droite



OBIA, vue gauche



OBIA

Puissance nominale	6 kW
Rendement	77 %
CO à 13 % d'O ²	0.07% - 875 mg/Nm ³
NOx à 13% d'O ²	133 mg/Nm ³
COG à 13% d'O ²	75 mg/Nm ³
Poussières	27mg/Nm ³
Efficacité énergétique saisonnière	67 %
Largeur chambre de combustion	36 cm
Hauteur x Largeur x Profondeur (cm)	97 x 56 x 42
Poids acier / pierre (kg)	113
Diamètre buse fumée/air comburant	150 mm / 100 mm
Calcul conduit (m-tW-PW)	6.8 g/s - 242°C - 12 Pa
Distance de sécurité Ar/Ct/Dv (cm)	23 / 45 / 120
Conforme norme EN 16510	oui
Durée garantie (corps du poêle)	5 ans



Fonte Flamme EFIA

Bûches de 33 cm.

Corps noir.

Hautes performances énergétiques et environnementales.

Poignée froide.

Fermeture de porte deux points.

Système vitre propre par rideau d'air chaud.

Triple combustion.

Porte de bûcher incluse.

Vitre panoramique large et courbe.

Sole foyère en fonte.

Chambre de combustion doublée en thermo-béton blanc.

Cendrier type tiroir.

Accumulateur en thermo-béton de 28 kg en option.



flamme
VERTE

Le label
du chauffage
au bois

Nos finitions



Noir mat



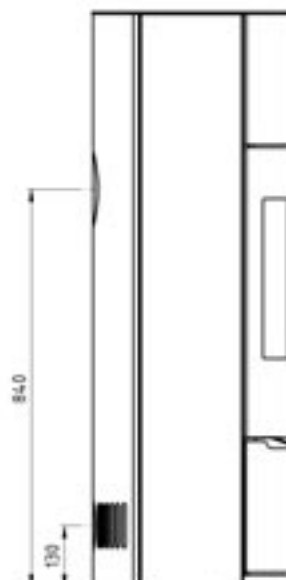
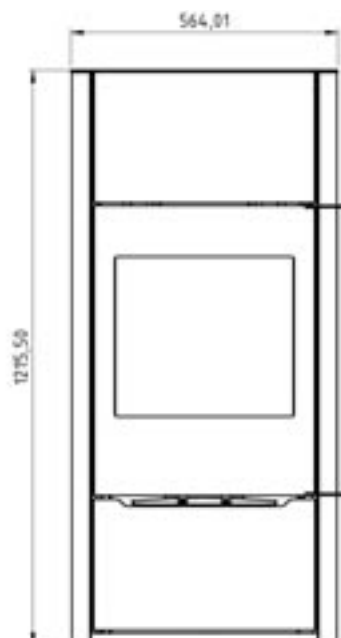
Accumulateur en thermo-béton en option.



EFIA, vue droite



EFIA, vue gauche



EFIA

Puissance nominale	6 kW
Rendement	77 %
CO à 13 % d'O ²	0.07% - 875 mg/Nm ³
NOx à 13% d'O ²	133 mg/Nm ³
COG à 13% d'O ²	75 mg/Nm ³
Poussières	27mg/Nm ³
Éfficacité énergétique saisonnière	67 %
Largeur chambre de combustion	36 cm
Hauteur x Largeur x Profondeur (cm)	122 x 56 x 42
Poids acier / pierre (kg)	113
Diamètre buse fumée/air comburant	150 mm / 100 mm
Calcul conduit (m-tW-PW)	6.8 g/s - 242°C - 12 Pa
Distance de sécurité Ar/Ct/Dv (cm)	23 / 45 / 120
Conforme norme EN 16510	oui
Durée garantie (corps du poêle)	5 ans



Fonte Flamme MAZAN

Corps noir.
Hautes performances énergétiques et environnementales.
Poignée froide.
Fermeture de porte 3 points.
Porte de bûcher incluse.
Sole foyère en fonte.
Chambre de combustion doublée en thermo-béton blanc.
Cendrier type tiroir.



Nos finitions



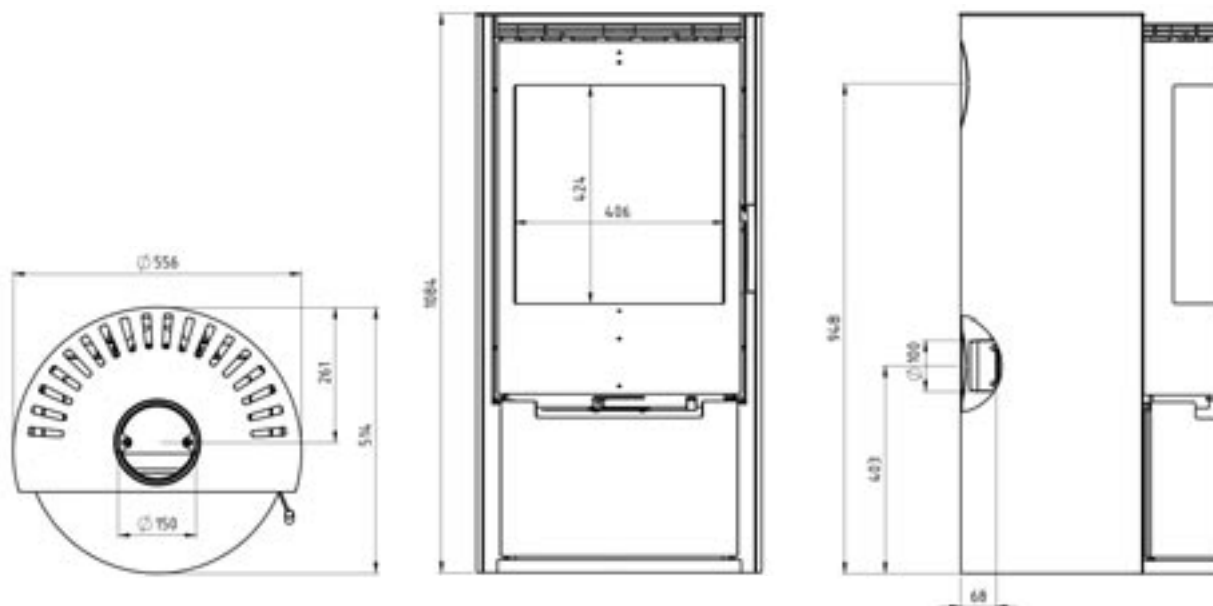
Noir mat



Détails sur la poignée et la fermeture 3 points.



Pare-bûche, cendrier et manettes de réglage d'air.



MAZAN

Puissance nominale	6,3 kW
Rendement	80 %
CO à 13 % d'O ₂	0,08 % - 1000 mg/Nm ³
NO _x à 13% d'O ₂	114 mg/Nm ³
COG à 13% d'O ₂	55 mg/Nm ³
Poussières	31 mg/Nm ³
Efficacité énergétique saisonnière	70 %
Largeur chambre de combustion	36 cm
Hauteur x Largeur x Profondeur (cm)	108 x 56 x 52
Poids	150
Diamètre buse fumée/air comburant	150 mm / 100 mm
Calcul conduit (m-tW-PW)	5 g/s - 278°C - 12 Pa
Distance de sécurité Ar/Ct/Dv (cm)	10 / 15 / 80
Conforme norme EN 16510	oui
Durée garantie (corps du poêle)	5 ans



Fonte Flamme LANAO

Corps noir.

Hautes performances énergétiques et environnementales.

Poignée froide.

Fermeture de porte 3 points.

Rotation à 45° de chaque côté.

Sole foyère en fonte.

Chambre de combustion doublée en thermo-béton blanc.

Cendrier type tiroir.

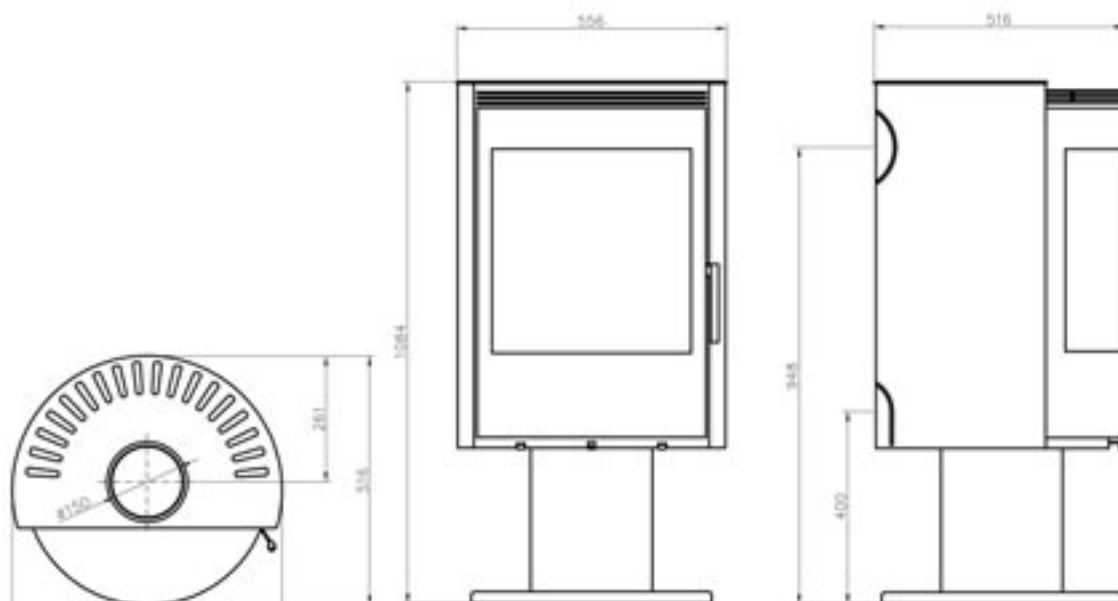
Pas de rotation avec l'arrivée d'air arrière et/ou l'évacuation arrière des fumées branchée.



Nos finitions



Noir mat



Détails sur la poignée et la fermeture 3 points.



Pare-bûche, cendrier et manettes de réglage d'air.

LANAO

Puissance nominale	6,3 kW
Rendement	80 %
CO à 13 % d'O ₂	0,08 % - 1000 mg/Nm ³
NO _x à 13% d'O ₂	114 mg/Nm ³
COG à 13% d'O ₂	55 mg/Nm ³
Poussières	31 mg/Nm ³
Éfficacité énergétique saisonnière	70 %
Largeur chambre de combustion	36 cm
Hauteur x Largeur x Profondeur (cm)	108 x 56 x 52
Poids	150
Diamètre buse fumée/air comburant	150 mm / 100 mm
Calcul conduit (m-tW-PW)	5 g/s - 278°C - 12 Pa
Distance de sécurité Ar/Ct/Dv (cm)	10 / 15 / 80
Conforme norme EN 16510	oui
Durée garantie (corps du poêle)	5 ans



MANAGA

Fonte Flamme **MANAGA**

- Corps noir.
- Hautes performances énergétiques et environnementales.
- Poignée froide.
- Fermeture de porte 3 points.
- Porte de bûcher incluse.
- Sole foyère en fonte.
- Chambre de combustion doublée en thermo-béton blanc.
- Cendrier type tiroir.
- Accumulateur en thermo-béton de 54 kg en option.



Nos finitions



Noir mat



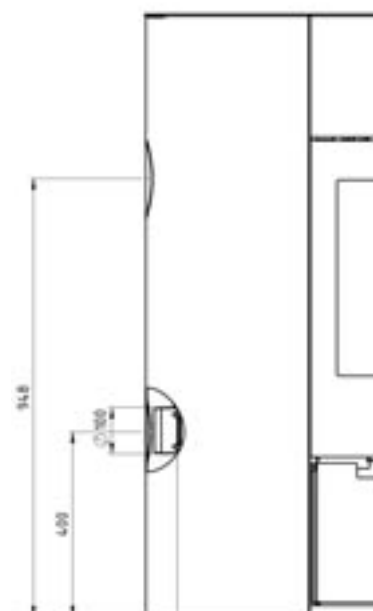
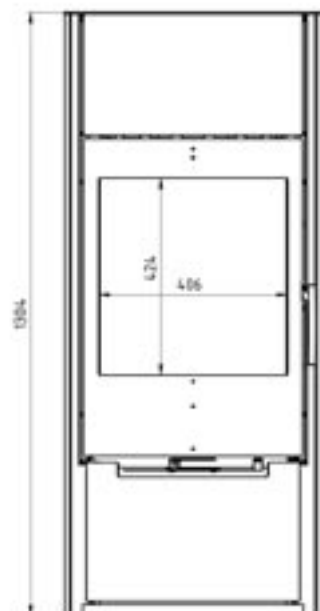
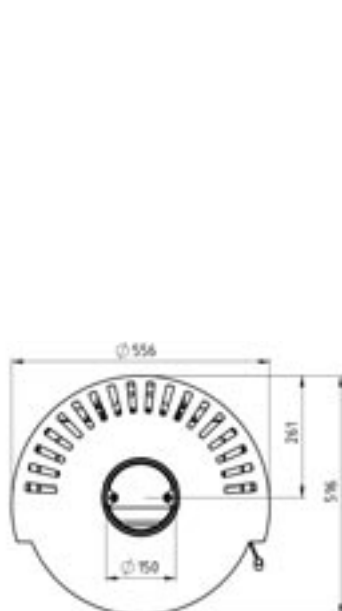
Détails sur la poignée et la fermeture 3 points.



Pare-bûche, cendrier et manettes de réglage d'air.



Accumulateur en thermo-béton en option.



MANAGA

Puissance nominale	6,3 kW
Rendement	80 %
CO à 13 % d'O ₂	0,08 % - 1000 mg/Nm ³
NO _x à 13% d'O ₂	114 mg/Nm ³
COG à 13% d'O ₂	55 mg/Nm ³
Poussières	31 mg/Nm ³
Éfficacité énergétique saisonnière	70 %
Largeur chambre de combustion	36 cm
Hauteur x Largeur x Profondeur (cm)	130 x 56 x 52
Poids	150
Diamètre buse fumée/air comburant	150 mm / 100 mm
Calcul conduit (m-tW-PW)	5 g/s - 278°C - 12 Pa
Distance de sécurité Ar/Ct/Dv (cm)	10 / 15 / 80
Conforme norme EN 16510	oui
Durée garantie (corps du poêle)	5 ans



La fonte, noble et traditionnelle. **Fonte Flamme / Dru**

Plongez dans l'authenticité de notre collection de poêles tout en fonte. Ces poêles élégants et robustes incarnent le charme ancien, tout en intégrant des performances modernes pour une expérience de chauffage optimale. Découvrez la magie du feu dans un style traditionnel qui perdure à travers les époques, grâce à une technologie de pointe qui garantit efficacité énergétique et confort d'utilisation.



Fonte Flamme VULCA 64

Bûches de 33 cm.

Corps en fonte.

Hautes performances énergétiques et environnementales.

Cendrier tiroir grande capacité.

2 portes : 1 pour la chambre de combustion, 1 pour le chargement latéral.

Laqué anthracite.

Intérieur vermiculite.

Grand cendrier tiroir.





Buse air comburant arrière



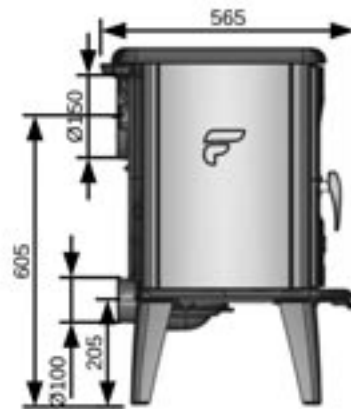
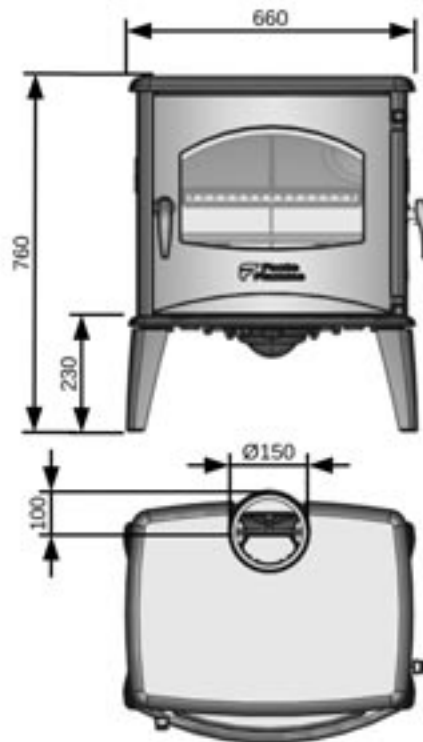
Vue face



Vue intérieur chambre de combustion



Vue côté droit, poignée de la porte de chargement.



VULCA 64

Puissance nominale	7,5 kW
Rendement	83 %
CO à 13 % d'O ²	0,05% - 610 mg/Nm ³
NOx à 13% d'O ²	116 mg/Nm ³
COG à 13% d'O ²	30 mg/Nm ³
Poussières	13 mg/Nm ³
Éfficacité énergétique saisonnière	73 %
Largeur chambre de combustion	48 cm
Hauteur x Largeur x Profondeur (cm)	76 x 66 x 56
Poids (kg)	170
Diamètre buse fumée/air comburant	150 mm / 100 mm
Calcul conduit (m-tW-PW)	6,7 g/s - 233°C - 12 Pa
Distance de sécurité Ar/Ct/Dv (cm)	50/ 40 / 120
Conforme norme EN 16510	oui
Durée garantie (corps du poêle)	5 ans



VULCA 78

Fonte Flamme VULCA 78

Bûches de 50 cm.

Corps en fonte.

Hautes performances énergétiques et environnementales.

Cendrier tiroir grande capacité.

2 portes : 1 pour la chambre de combustion, 1 pour le chargement latéral.

Laqué anthracite.

Intérieur vermiculite.

Grand cendrier tiroir.





Buse air comburant arrière



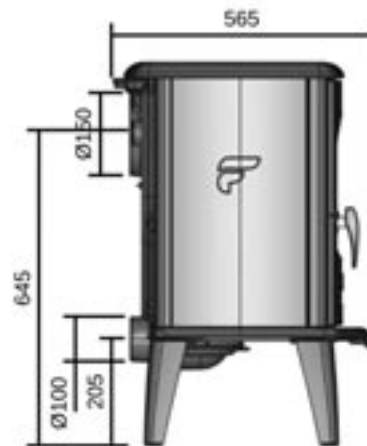
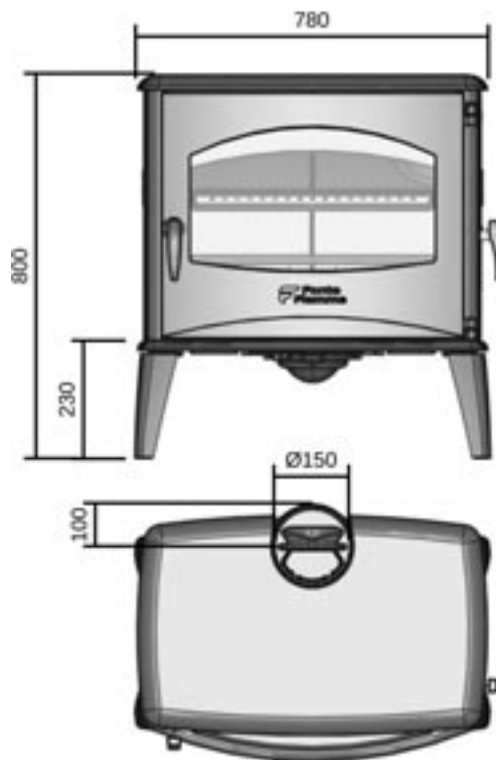
Vue face



Vue intérieur chambre de combustion



Vue coté droit, poignée de la porte de chargement.



VULCA 78

Puissance nominale	8,5 kW
Rendement	82 %
CO à 13 % d'O ²	0,06% - 790 mg/Nm ³
NOx à 13% d'O ²	130 mg/Nm ³
COG à 13% d'O ²	35 mg/Nm ³
Poussières	35 mg/Nm ³
Éfficacité énergétique saisonnière	72 %
Largeur chambre de combustion	60 cm
Hauteur x Largeur x Profondeur (cm)	80 x 78 x 56
Poids (kg)	225
Diamètre buse fumée/air comburant	150 mm / 100 mm
Calcul conduit (m-tW-PW)	6,4 g/s - 264°C - 12 Pa
Distance de sécurité Ar/Ct/Dv (cm)	50 / 40 / 150
Conforme norme EN 16510	oui
Durée garantie (corps du poêle)	5 ans



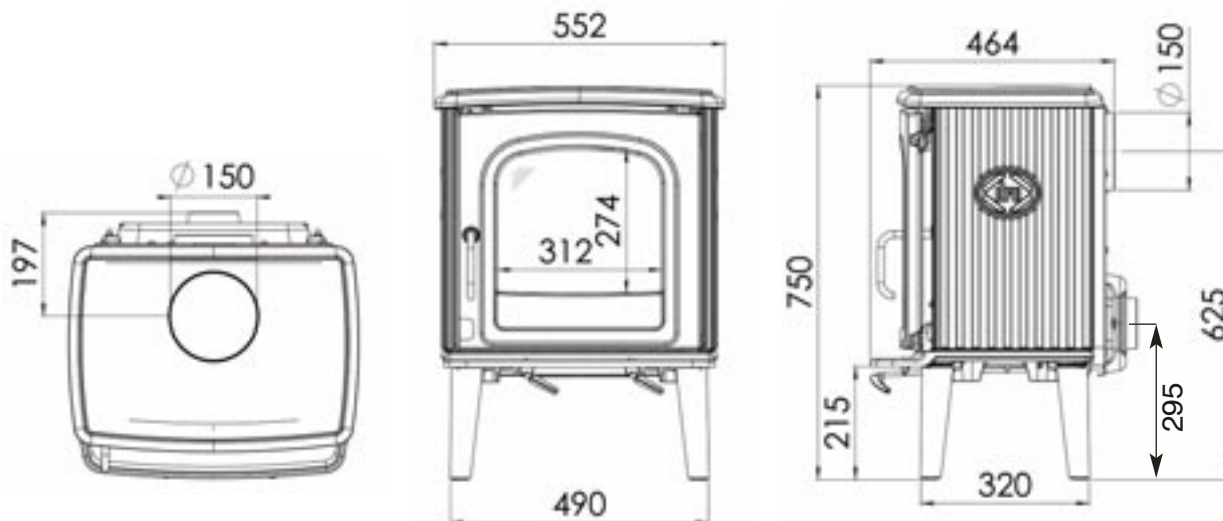
55 CB

Dru 55 CB

- Corps en fonte.
- Cendrier grande capacité.
- Poignée amovible.
- Intérieur fonte et vermiculite.
- Laqué anthracite.
- Air de combustion directement raccordable à l'extérieur de série.

**Disponible dans la limite des stocks,
nous consulter avant achat.**





Boîtier connexion air arrière.

55 CB

Puissance nominale	8 kW
Rendement	80 %
CO à 13 % d'O ₂	0.09 % - 1100 mg/Nm ³
NO _x à 13% d'O ₂	107 mg/Nm ³
COG à 13% d'O ₂	68 mg/Nm ³
Poussières	21 mg/Nm ³
Éfficacité énergétique saisonnière	70 %
Largeur chambre de combustion	41 cm
Hauteur x Largeur x Profondeur (cm)	75 x 55 x 46
Poids	120 kg
Diamètre buse fumée/air comburant	150 mm / 100 mm
Calcul conduit (m-tW-PW)	5.4 g/s - 353° C - 12 Pa
Distance de sécurité Ar/Ct/Dv (cm)	20 / 35 / 100
Conforme norme EN 16510	oui
Durée garantie (fonte)	7 ans



Dru 64 CB

Corps en fonte.

Feu continu.

Autonomie 8 h.

Cendrier grande capacité.

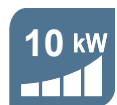
3 portes : 1 pour la chambre de combustion, 1 pour le chargement latéral, 1 pour le cendrier.

Laqué anthracite.

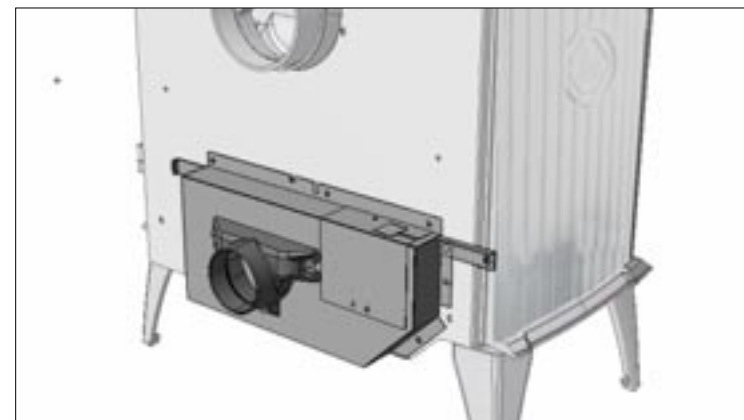
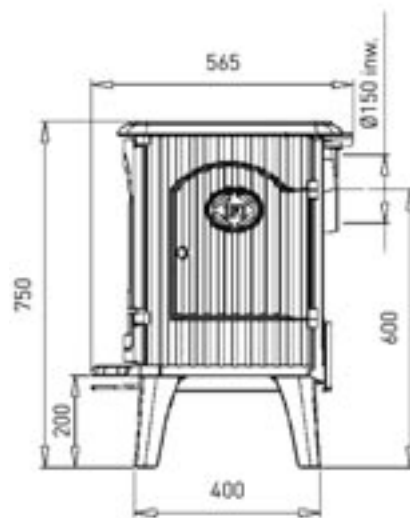
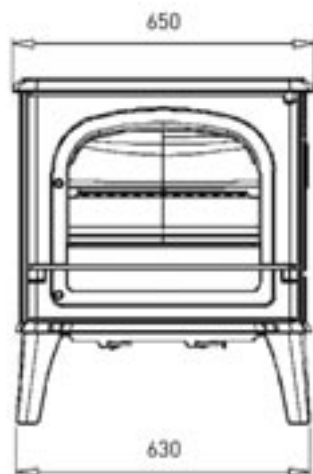
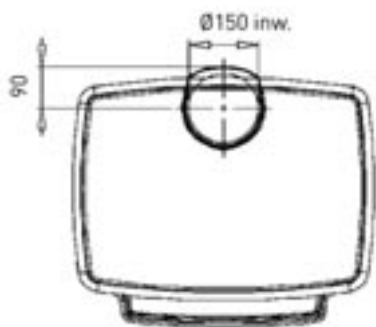
Poignée amovible.

Intérieur fonte et vermiculite.

**Disponible dans la limite des stocks,
nous consulter avant achat.**



64 CB



Kit de raccordement à l'air extérieur :

Disponible pour les poêles fonte CB 64 et CB 78, le kit de raccordement permet de puiser l'air de combustion directement à l'extérieur de l'habitation par l'arrière ou le dessous du poêle. L'axe de l'arrivée d'air est à 26,5 cm du sol.

64 CB

Puissance nominale	10 kW
Rendement / CO à 13 % d'O ₂	75 %
CO à 13 % d'O ₂	0.1 % - 1212 mg/Nm ³
NO _x à 13% d'O ₂	81 mg/Nm ³
COG à 13% d'O ₂	114 mg/Nm ³
Poussières	19 mg/Nm ³
Efficacité énergétique saisonnière	65 %
Largeur chambre de combustion	50 cm
Hauteur x Largeur x Profondeur (cm)	75 x 65 x 56
Poids	190 kg
Diamètre buse fumée/air comburant	150 mm / 100 mm
Calcul conduit (m-tW-PW)	8.7 g/s - 322° C - 12 Pa
Distance de sécurité Ar/Ct/Dv (cm)	40 / 40 / 100
Conforme norme EN 16510	oui
Durée garantie (fonte)	7 ans

