

Actuel-Outdoor

Catalogue



Actuel-Outdoor

Présentation

Cuisiner en extérieur, est devenu en quelques années le summum en termes de gastronomie et de convivialité. Cette nouvelle mode culinaire, a le pouvoir de rassembler les coeurs et transcender les papilles.

C'est dans cette optique que chez Actuel-Outdoor, nous vous proposons des planchas braséros aux fonctionnalités et au design unique.

Différents modèles, différentes fonctionnalités mais un même objectif, proposer un produit de qualité, esthétique et performant.

Notre savoir-faire acquis en 15 ans d'activité dans le domaine du chauffage à bois nous a permis de développer différents modèles qui vont révolutionner votre manière de vivre dehors, de cuisiner en extérieur et sublimer vos repas en famille ou entre amis.



Table des matières



A photograph of an older woman with short blonde hair holding a young child with curly brown hair. They are outdoors in a grassy area with trees in the background. The woman is wearing a red and white patterned shirt. The child is wearing a striped shirt. A plancha Rondo is visible in the background on the right side.

Rondo 825 et 980

Un seul modèle, 2 dimensions, mais toujours la même convivialité. Pratique grâce au range-bûche et à l'anneau repose-plat, conviviale et esthétique de par sa forme ronde et performante grâce à son système d'arrivée d'air unique, la plancha Rondo a tout pour vous convaincre de changer votre façon de cuisiner et de vivre dehors.

En fonction de la dimension de l'anneau de cuisson, vous pouvez cuisiner simultanément pour 10 - 15 personnes (anneau 825mm) ou 15 à 20 personnes (anneau 980mm). Vous pourrez y préparer toutes sortes d'aliments depuis l'entrée jusqu'au dessert.

Comme toutes nos planchas, la Rondo se démarque par son système d'arrivée d'air innovant qui facilite l'allumage, accélère la montée en température et diminue la consommation de bois.

Actuel-Outdoor



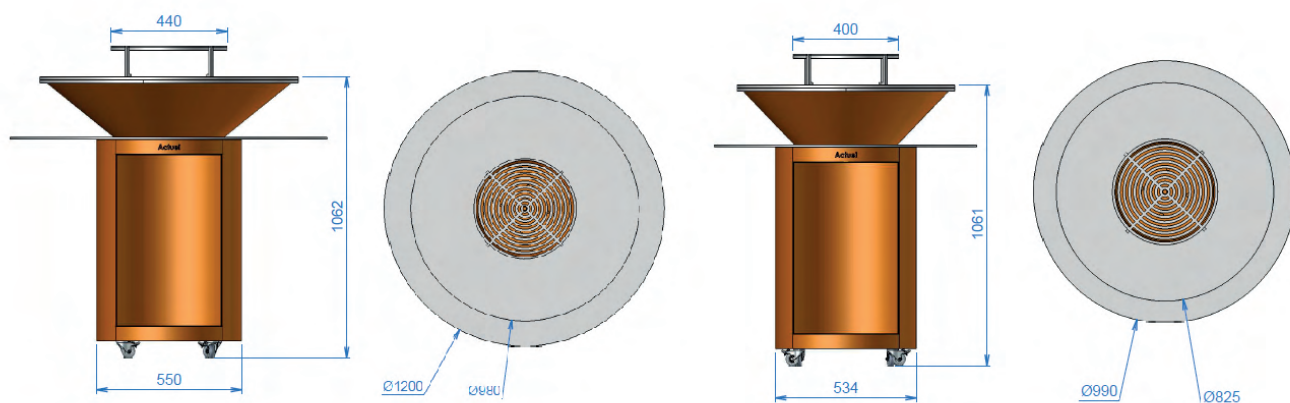
Actuel-Outdoor





L'anneau de cuisson légèrement incliné vers l'intérieur permet l'écoulement de l'huile de cuisson dans le feu en dégagant l'agréable fumet de la grillade, avant-goût des aliments qui vont composer votre repas. La plancha Rondo (tout comme nos autres planchas) permet de régaler les papilles des petits et des grands, en permettant de cuisiner de manière saine, tous les aliments qui vont composer votre repas de l'entrée jusqu'au dessert.

Votre plancha vous permet différents modes de cuisson puisqu'en plus de cuisiner directement sur l'anneau de cuisson, y poser poêles et casseroles vous pourrez cuisiner au barbecue directement sur la grille de cuisson.



Accessoires



Anneau repose plat

Anneau repose-plat

Indispensable si vous souhaitez accroître la praticité de votre plancha, cet anneau sert, comme son nom l'indique, à déposer vos plats, aliments et autres accessoires nécessaires à vos préparations. Grâce à sa conductivité thermique, cet anneau servira également à préchauffer les assiettes et de garder les aliments cuits au chaud.



Couvercle et housse

Couvercle et housse

Nos planchas brasero étant construites en acier corten résistant aux intempéries, elles sont prévues pour rester à l'extérieur toute l'année. Seul l'anneau de cuisson et l'anneau-repose plat nécessitent une protection et un entretien particulier. C'est pourquoi nous vous proposons un couvercle ou une housse de protection.



Grille de cuisson

Grille de cuisson

Une grille de cuisson pour transformer votre plancha Actuel en un redoutable barbecue. Cet accessoire ajoute un mode de cuisson supplémentaire à la plancha.



Roulettes

Roulettes

Parce que la plancha Actuel est aussi utilisable comme brasero pour vous réchauffer, il est pratique de pouvoir la déplacer facilement. C'est pourquoi nous la proposons avec 4 roulettes robustes.

Actuel-Outdoor

Anneau de cuisson disponible en deux dimensions.
Ø 825mm pour 10 à 15 personnes
Ø 980mm pour 15 à 20 personnes.

Grille de cuisson pour transformer votre plancha en barbecue.

Large espace range-bûche pour stocker le bois nécessaire à vos préparations.

Anneau repose-plateau pour déposer aliments et accessoires pendant la cuisson, préchauffer les assiettes et garder les aliments cuits au chaud.

Système d'arrivée d'air innovant facilitant l'allumage et accélérant la montée en température de l'anneau de cuisson

Roulettes robustes pour déplacer facilement votre plancha sur votre terrasse.

C-Cook

La plancha va devenir un élément majeur de la décoration de votre terrasse. Il est important pour nous de proposer un produit couplant une allure de sculpture moderne et les performances de combustion et de cuisson exceptionnelles qui font la réputation de nos planchas.

En plus de sa forme unique qui donne l'impression que le cône de cuisson est en suspension, la plancha C-Cook doit à sa fabrication en acier corten, un joli aspect rouille qui la rend encore plus chaleureuse.



Accessoires



Grille



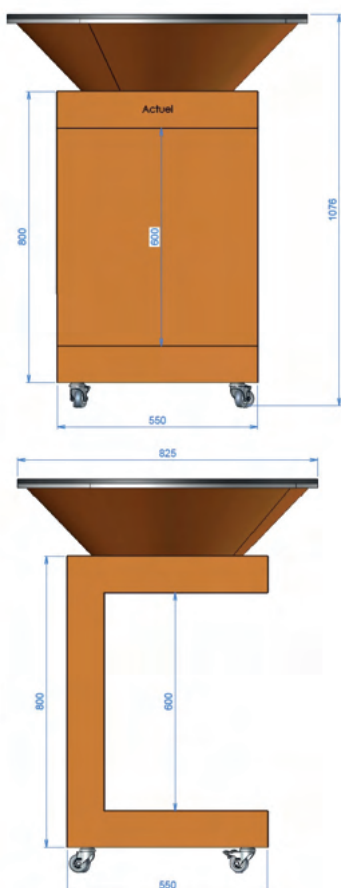
Couvercle et housse



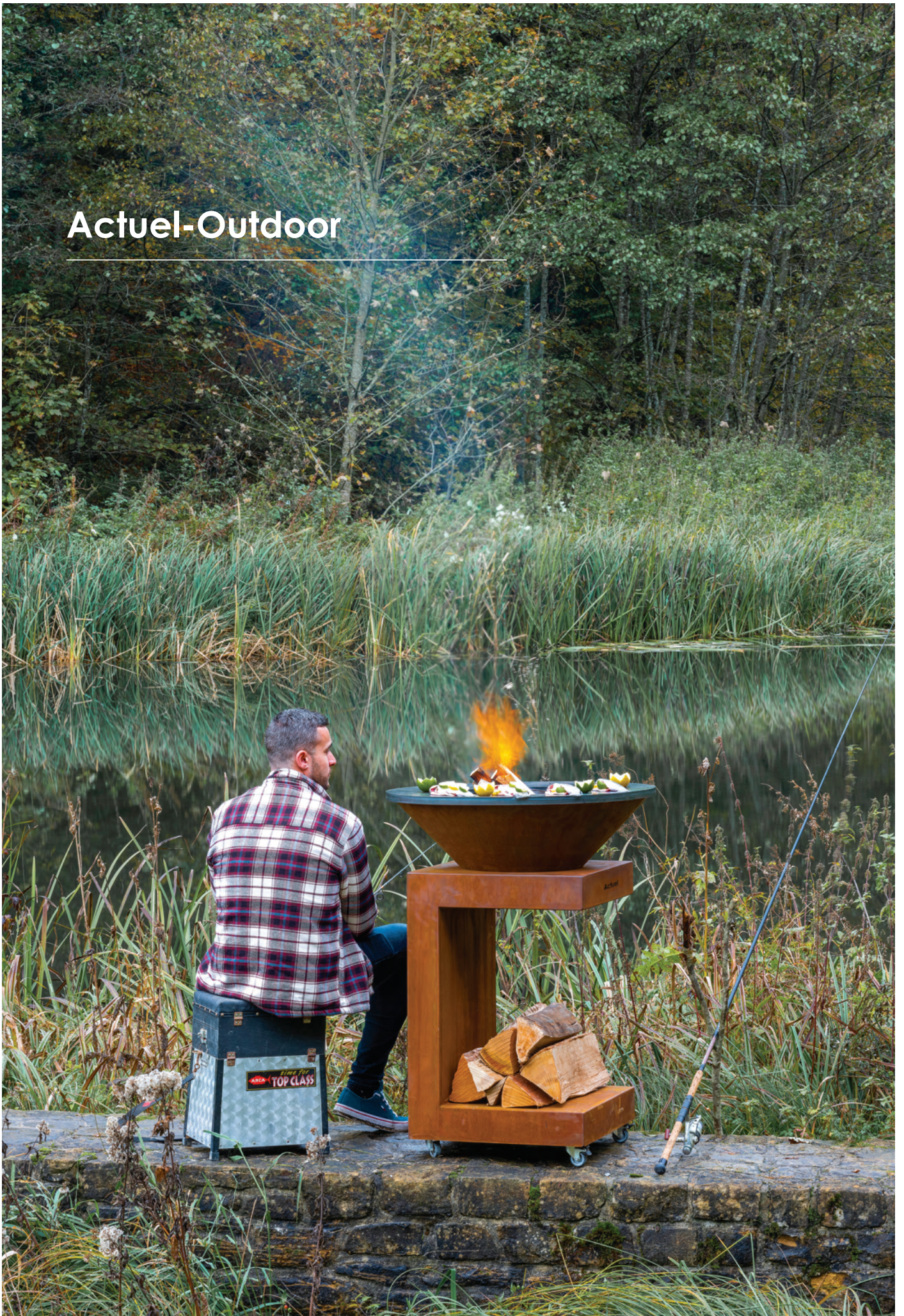
Roulettes

Notre plancha C-Cook peut être équipée avec les accessoires suivants :

- Une grille de cuisson pour compléter les différents modes de cuisson et transformer la plancha en un redoutable barbecue.
- Un couvercle ou une housse étanche pour protéger la plancha des intempéries et augmenter la longévité.
- Quatre roulettes robustes pour la déplacer facilement où vous le souhaitez sur votre terrasse.



Actuel-Outdoor





Grille de cuisson pour transformer votre plancha en barbecue.

Couvercle ou housse de protection en option pour tous nos modèles.

Anneau de cuisson de Ø 825mm permettant de cuisiner pour 10 à 15 personnes

Design unique et original pour égayer vos terrasses et jardins.

Système d'arrivée d'air innovant facilitant l'allumage et accélérant la montée en température de l'anneau de cuisson

Roulettes robustes pour déplacer facilement votre plancha sur votre terrasse.

Moduleo Frigo

Avec la gamme Moduleo, nous avons complètement repensé la plancha brasero pour la transformer en une véritable cuisine d'extérieur qui va révolutionner votre manière de vivre dehors.

La Moduleo Frigo se compose de trois éléments majeurs : un cône de cuisson, un plan de travail en céramique et un frigo d'extérieur.

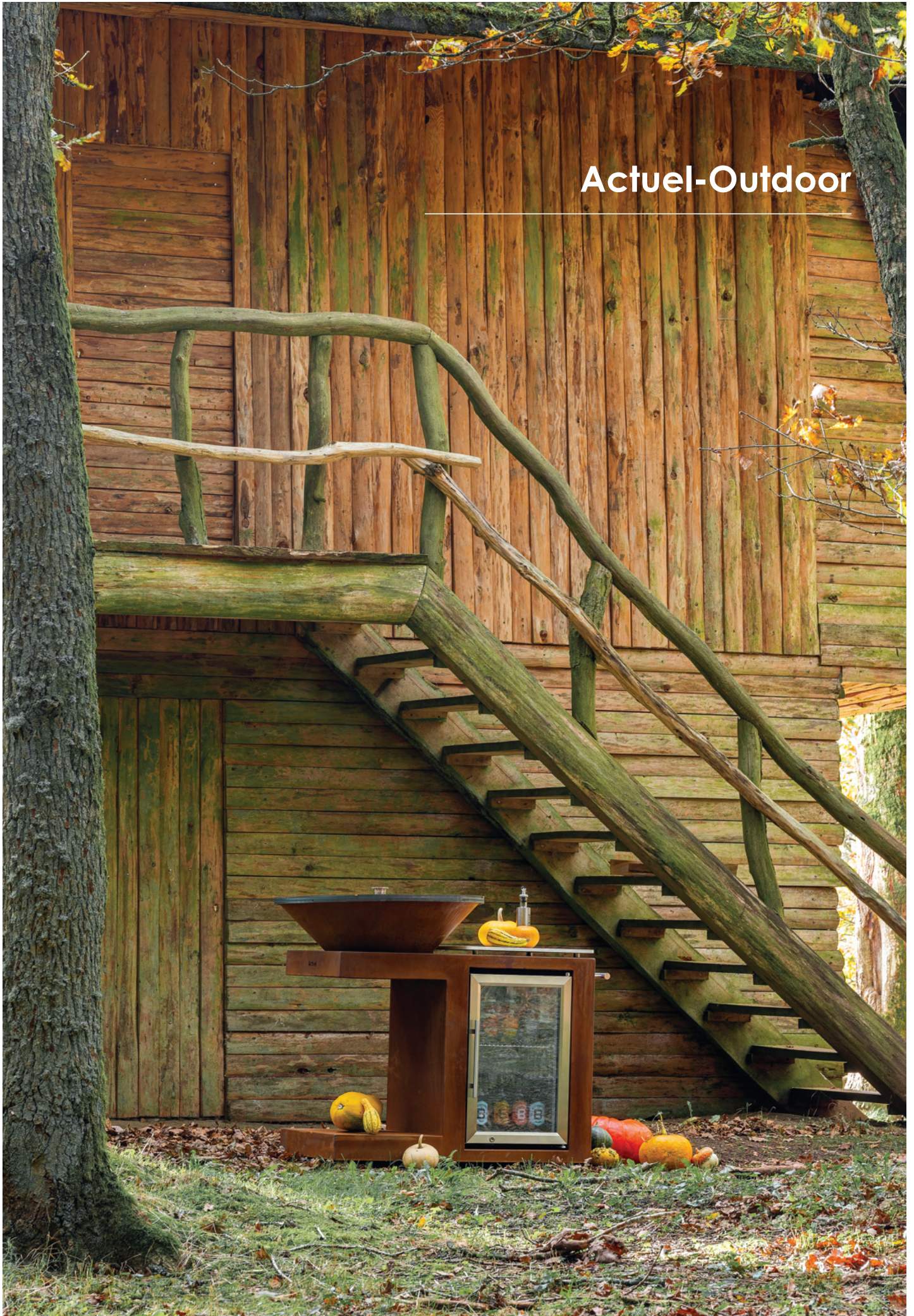
Ces 3 éléments, vous permettront d'effectuer l'ensemble de vos préparations culinaires à l'extérieur sans avoir à effectuer une multitude d'allers-retours jusqu'à la cuisine.

Alors que le cône doté d'un anneau de cuisson de 825mm ou de 980mm permet une cuisine saine à la plancha ou au barbecue en utilisant un minimum de bois grâce à notre système d'arrivée d'air innovant, un plan de travail en céramique facilite vos préparations et découpes.

Enfin le frigo extérieur de 63 litres vous permettra de conserver vos aliments et boissons au frais.



Actuel-Outdoor



Actuel-Outdoor

Anneau de cuisson disponible en deux dimensions.
Ø 825mm pour 10 à 15 personnes
Ø 980mm pour 15 à 20 personnes.

Grille de cuisson pour transformer votre plancha en barbecue.

Plan de travail en céramique facile à nettoyer.
Choix entre 4 finitions de céramique

Système d'arrivée d'air innovant facilitant l'allumage et accélérant la montée en température de l'anneau de cuisson

Poignée en inox plein pour pouvoir déplacer facilement votre plancha ou pendre vos ustensiles.

4 roulettes robustes pour déplacer facilement votre plancha sur votre terrasse.

Frigo pour l'extérieur de 63 litres.
Triple vitrage anti-uv
Eclairage Led





Détails



Triple vitrage anti-UV



Eclairage



Fermeture à clé

Finitions céramiques



Aspect acier



Aspect corten



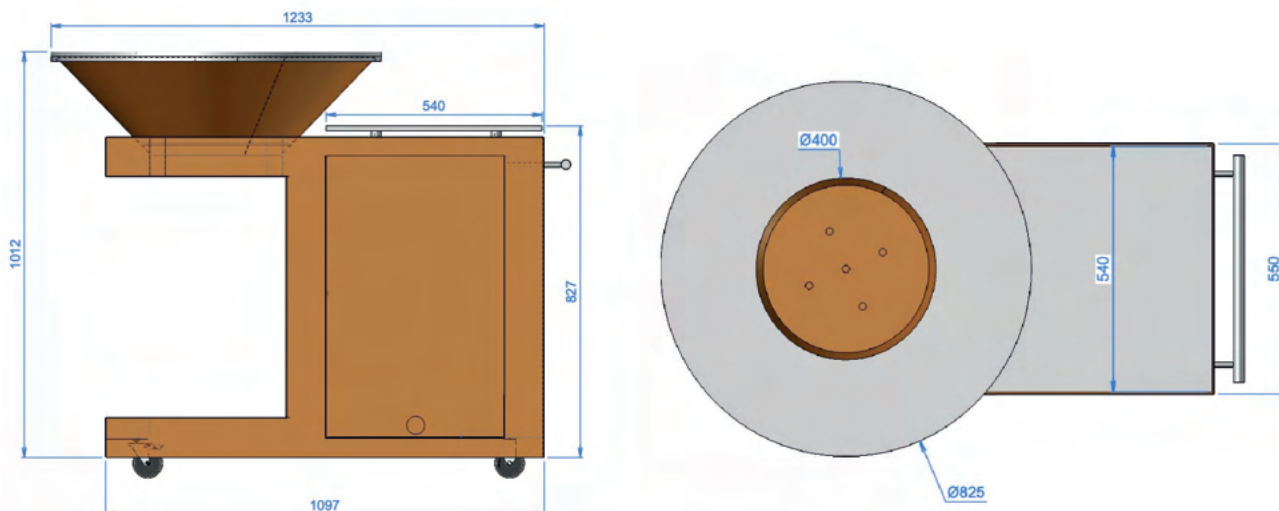
Aspect marbre



Aspect béton

A propos du réfrigérateur.

Particularité de la Moduleo Frigo, son réfrigérateur conçu pour l'extérieur et pour résister aux éclaboussures grâce au respect de la norme IPX-4. Avec les dimensions intérieures de 345mm de large, 575 mm de haut et 365mm de profondeur et la contenance de 63 litres, ce frigo dispose d'un volume conséquent pour accueillir boissons et aliments, qui, de surcroît seront protégés des UV et de la chaleur du soleil grâce au triple vitrage.



Moduleo Céramique

Préparer, cuisiner, ranger, déplacer, tels sont les fonctionnalités de notre plancha Moduleo céramique. En effet, en plus d'être particulièrement esthétique, ce modèle est un mixte entre une cuisine d'extérieur, une plancha barbecue et une desserte de jardin.

Côté cuisson, la Moduleo céramique est disponible en deux dimensions (\varnothing 825mm pour 10 à 15 personnes et \varnothing 980mm pour 15 à 20 personnes) et bénéficie de notre système d'arrivée d'air unique qui facilite l'allumage, accélère la montée en température et diminue la consommation de bois. En répartissant la braise et le bois sous l'anneau de cuisson vous pouvez créer des zones à différentes températures pour cuisiner simultanément différents types d'aliments.

Un plan de travail en céramique facile à nettoyer est prévu pour effectuer toutes les préparations directement sur la Moduleo alors que les étagères en céramique permettront de ranger tous les accessoires dont vous aurez besoin.

Grâce à ses quatre roulettes robustes, vous pourrez déplacer votre Moduleo où vous le souhaitez sur votre terrasse à la manière d'une desserte de jardin.

Actuel-Outdoor



Actuel-Outdoor

Anneau de cuisson disponible en deux dimensions.
Ø 825mm pour 10 à 15 personnes
Ø 980mm pour 15 à 20 personnes.

Grille de cuisson pour transformer votre plancha en barbecue.

Plan de travail en céramique facile à nettoyer. Choix entre 4 finitions de céramique

Système d'arrivée d'air innovant facilitant l'allumage et accélérant la montée en température de l'anneau de cuisson

Poignée en inox plein pour pouvoir déplacer facilement votre plancha ou pendre vos ustensiles.

4 roulettes robustes pour déplacer facilement votre plancha sur votre terrasse.

2 étagères en céramique assorties au plan de travail pour transformer votre plancha en dessert.

Accessoires



Grille



Couvercle et housse



Roulettes

Finitions céramiques



Aspect acier



Aspect corten



Aspect marbre



Aspect béton

A propos de la céramique.

La céramique que nous utilisons pour nos plans de travail et pour nos étagères présente divers avantages qui en font le revêtement parfait pour une plancha d'extérieur.

- Épaisseur de 12mm lui garantit à la fois robustesse et légèreté.
- Imperméable, elle n'absorbe ni ne laisse passer les liquides.
- Planche à découper parfaite.
- Facilité d'entretien avec un simple coup de chiffon.
- Résistante aux hautes températures et aux ultra-violets.
- Résistante à la flexion ce qui lui permet de supporter des charges lourdes ce qui en fait l'étagère parfaite.
- Hygiénique et anti-bactérienne ce qui est parfait pour être en contact avec des produits alimentaires.

Nous proposons quatre finitions céramiques pour votre plancha afin de la personnaliser selon vos goûts et le style de votre terrasse.

Moduleo Bûcher

En tant qu'adepte de la cuisine à la plancha, vous n'avez besoin ni d'un frigo, ni d'étagères et vous souhaitez simplement pouvoir stocker le bois nécessaire à vos préparations, la Moduleo Bûcher est la plancha brasero qu'il vous faut.

Comme nos autres planchas Moduleo, elle dispose d'un plan de travail en céramique, de roulettes, d'une poignée en inox et d'un cône de cuisson de 825mm ou 980mm de diamètre permettant respectivement de cuisiner pour 10 à 15 personnes et 15 à 20 personnes.

Cette Moduleo Bûcher présente de nombreux atouts dont celui d'être évolutive puisque vous pourrez la transformer en une version avec des étagères ou un frigo par la suite.

Alors que son large espace range-bûche vous permettra d'avoir tout le bois nécessaire à vos préparations à portée de main, sa grille de cuisson transformera votre Moduleo bûcher en un redoutable barbecue. Quant à son plan de travail en céramique facile à nettoyer, il vous permettra de préparer vos aliments directement en extérieur et d'éviter d'avoir à faire des allers-retours jusqu'à votre cuisine.

Actuel-Outdoor



Finitions céramiques



Aspect acier



Aspect corten



Aspect marbre

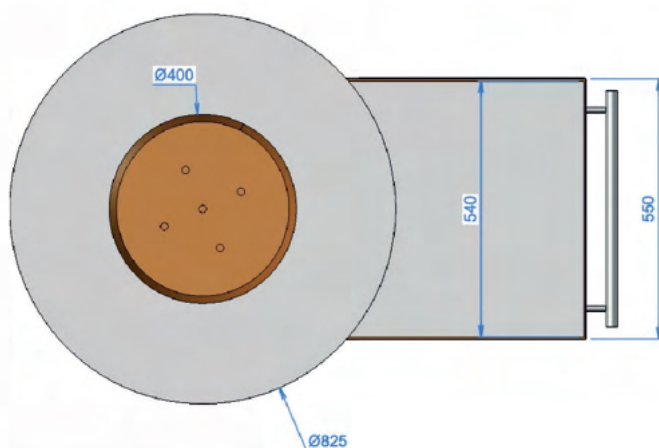
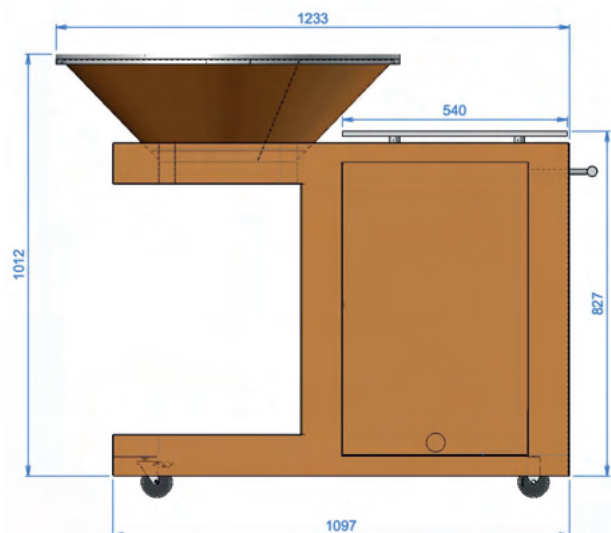


Aspect béton

Tout comme les autres planchas de la gamme Moduleo, la Bûcher est équipée de quatre roulettes (deux directionnelles et deux fixes) et d'une poignée en acier inoxydable pour la déplacer facilement sur votre terrasse.

Le système d'arrivée d'air innovant, facilite l'allumage et fait qu'elle monte plus rapidement en température et qu'elle consomme moins de bois.

De plus, l'acier utilisé pour l'anneau de cuisson est un excellent thermo conducteur ce qui améliore encore la vitesse de montée en température.



Actuel-Outdoor

Anneau de cuisson disponible en deux dimensions.
Ø 825mm pour 10 à 15 personnes
Ø 980mm pour 15 à 20 personnes.

Grille de cuisson pour transformer votre plancha en barbecue.

Plan de travail en céramique facile à nettoyer.
Choix entre 4 finitions de céramique

Système d'arrivée d'air innovant facilitant l'allumage et accélérant la montée en température de l'anneau de cuisson

Poignée en inox plein pour pouvoir déplacer facilement votre plancha ou pendre vos ustensiles.

Espace pour ranger votre bois pouvant également contenir un frigo ou des étagères en céramique

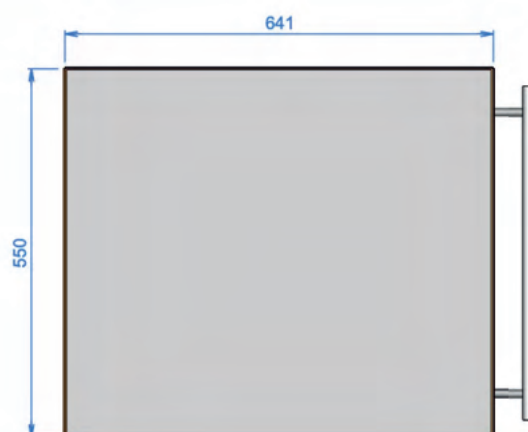
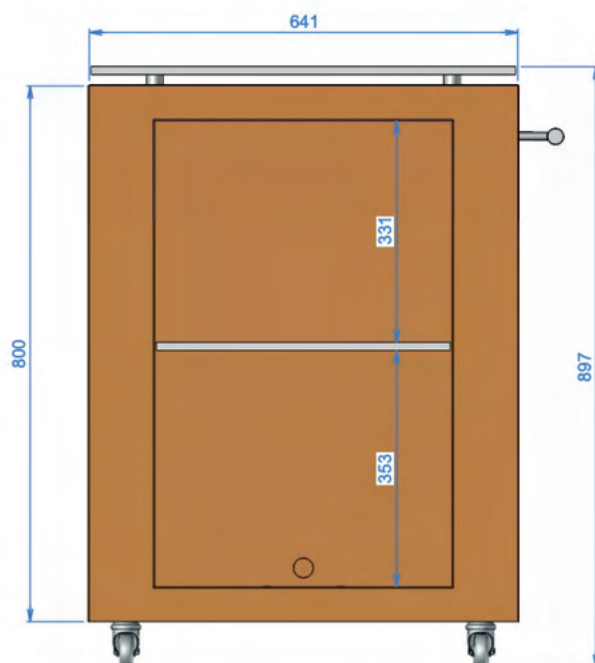
4 roulettes robustes pour déplacer facilement votre plancha sur votre terrasse.

Desserte

Pour compléter notre gamme, nous vous proposons une desserte de jardin assortie à nos planchas braseros. Tout comme nos planchas Moduleo, elle dispose d'un plan de travail en céramique (choix entre 4 finitions) et peut être équipée au choix d'un frigo d'extérieur, d'étagère ou simplement utilisée comme range-bûche.



La desserte se déplace facilement sur votre terrasse grâce à ses quatre roulettes et à la poignée en acier inoxydable. Vous pouvez la personnaliser selon vos goûts en choisissant parmi 4 finitions en céramique pour son plan de travail et entre un frigo spécialement conçu pour l'extérieur, des étagères dans la même céramique que le plan de travail. La desserte complète parfaitement nos planchas Rondo et C-Cook qui ne disposent pas de plan de travail.





Matériaux de fabrication



Fabrication en acier corten

Pour garantir à nos produits une qualité maximale, il est important de travailler avec des matériaux et des épaisseurs de qualité supérieure.

Pour le corps des planchas, nous utilisons l'acier corten (de la marque corten) qui présente l'avantage d'être résistant aux intempéries et prend un aspect rouillé aussi esthétique que contemporain.



Anneau de cuisson en acier laminée

Contrairement à la plupart des aciers, le corten a la particularité de ne pas se corroder mais, simplement de se couvrir d'une patine orangée (plus ou moins foncée) qui va le protéger des intempéries.

Cela en fait le matériau idéal pour une utilisation en extérieur et ce d'autant plus que le corten résiste très bien aux hautes températures. Les épaisseurs de corten que nous utilisons varient entre 2 et 2,5mm.



Culottage de l'anneau de cuisson

Pour les anneaux de cuisson, nous avons choisi d'utiliser de l'acier laminé à chaud de 12mm pour sa robustesse, sa résistance à la chaleur et son excellente conduction thermique qui lui permet de monter rapidement en température.

De plus, le poids important garantit la stabilité de nos planchas. Cet élément nécessite un culottage régulier (graissage à chaud avec de l'huile végétale) pour le protéger de la corrosion.

Pour les modèles équipés d'un plan de travail, nous avons choisi d'utiliser la céramique, qui présente de nombreux avantages dont celui d'être imperméable et facile à nettoyer.



Planche à découper

Nous vous offrons le choix entre 4 teintes de céramique différentes pour vos plans de travail et étagères. Vous n'avez qu'à choisir la teinte qui s'adaptera le mieux à votre terrasse !

Accessoires



Pour une cuisson optimale, l'anneau de cuisson de nos planchas doit être graissé régulièrement. En option, nous proposons une bouteille permettant de contenir 320ml d'huile. Le capuchon de la bouteille facilite le dosage de l'écoulement de l'huile.



Pour utiliser correctement la plancha vous devez impérativement disposer d'un grattoir qui aura la double fonction de nettoyer votre anneau de cuisson et de gratter les impuretés pour les faire glisser dans le feu et de manipuler les aliments sur l'anneau.



Par respect pour l'environnement et pour le côté pratique, nous avons choisi de livrer nos planchas, non pas dans un emballage en carton, mais dans une housse anti-poussière. Bien qu'elle ne soit pas étanche, cette housse est réutilisable et peut vous servir à protéger votre plancha lorsqu'elle est remise pour l'hiver.

Evolution



Comme son nom l'indique, notre gamme Moduleo est évolutive et modulable, vous pouvez donc passer d'une fonctionnalité à une autre selon vos besoins. Vous pouvez également la faire évoluer dans le temps en commandant les accessoires que vous n'avez pas encore.



Actuel

Plancha sur mesure

Vous avez un besoin particulier ? Vous souhaitez une plus grande capacité de cuisson, des caractéristiques différentes pour votre plancha Actuel ou simplement une personnalisation comme le logo de votre établissement. Chez Actual-Outdoor, nous vous proposons des planchas en acier corten faite maison et sur mesure.

La structure familiale de notre usine nous permet d'être flexibles et de nous adapter aux besoins de nos clients.

Plancha personnalisée

Vous souhaitez faire une surprise à l'un de vos proches ou simplement personnaliser votre plancha, c'est également possible puisque nous découpons au laser votre texte ou votre logo directement dans le corps de nos planchas.

Cette petite attention rendra la plancha que vous allez offrir encore plus agréable à recevoir.



Livraisons

Chez Actuel-Outdoor, nous accordons une importance particulière à la qualité de nos services.

C'est pourquoi nous avons choisi de livrer nos clients et revendeurs avec nos propres camions. Les risques de dégâts sont diminués. Nos chauffeurs disposent des compétences particulières à cette activité.





Télécharger le manuel d'utilisation de nos planchas



<https://www.actuel-outdoor.com>

Actuel Services

10 Zone Industrielle
8821 Koetschette
Luxembourg
t. : +352 621 543 125



@actuel_outdoor