

# Collection



*Un poêle stylé qui fait des merveilles*

Le BRUNELLO 2 L



**DROOFF**

## Sommaire

Poêles DROOFF

# Sommaire

ANDALO 3 S   M	4	GARDA   Plus	28
ANDALO 3 L	6	LIVERA 2 M   L	30
APRICA 2   Trend	8	LIVERA Panorama M   L	34
APRICA 2 Edition Trend	10	Système d'étagères kjub	36
APRICA 2 Plus   Trend	12	VARESE 3	38
APRICA 2 Cook	14	APRICA 2 Pellet   Trend Pellet	40
AROLA   Edition	16	VARESE 3 W	42
BRUNELLO 2 S   M	18	Habillage en pierre naturelle et béton	44
BRUNELLO 2 L   Groove	20	Vue d'ensemble des données techniques	46
CATANIA	22	Contrôle de la combustion fire+	49
FARINI	24		
FORANO	26		

## APRICA 2 Plus

*avec un compartiment  
chauffe-plat élégant*

Plus d'informations à la page 12.



## Make fire. Save nature.

L'évolution de l'homme a depuis toujours été liée à la maîtrise du feu. Seul celui qui savait faire du feu protégeait sa famille des ennemis et du froid, donnait aux personnes âgées la convivialité souhaitée et aux jeunes la sécurité requise.

C'est de cette tradition de nos ancêtres et de la responsabilité que nous avons envers nos descendants que vient notre enthousiasme pour les poêles. Nous offrons à la fois le plaisir archaïque de faire du feu, la joie de profiter d'un pur confort et de contribuer à la protection du climat.



**Stefanie Stucke**  
Directrice



**Till Klask**  
Directeur





### *Chez Nele :*

« L'homme utilisait déjà le feu de manière ciblée à l'Âge de pierre », dit ma grand-mère, le regard perdu dans les flammes. « Et maintenant, on peut même le contrôler à l'aide de son téléphone portable », dis-je. Elle sourit, sélectionne le mode Eco et prend place dans son fauteuil pour se détendre.





### *Chez Henry :*

Nous aimons faire de la randonnée. Toujours de la partie : notre progéniture Théo dans le porte-bébé. À la fin de chaque tour, Jana et moi prenons place confortablement devant notre poêle ANDALO 3 pour déguster un verre de vin. Et le lendemain matin, nous entrons dans un salon qui est bien chaud grâce à l'accumulateur de chaleur...

ANDALO 3 L

# ANDALO 3 L

flamme  
VERTE

Le label  
du chauffage  
au bois



- Sole foyer durable en fonte
- Grande vitre en vitrocéramique SCHOTT ROBAX® sérigraphiée
- Grand cendrier
- Grille verrouillable pour une combustion propre
- Porte de compartiment à bois en acier avec technologie Soft Close



Contrôle de la combustion fire+



Accumulateur de chaleur DROOFFolith



Catalyseur



Flamme Verte  
(sans contrôle de la combustion fire+)

## Plage de puissance calorifique

3,0 kW à 6,0 kW\*

Classe d'efficacité énergétique :



(avec contrôle de la combustion fire+)

## Longueur de bûche

Longueur à l'horizontale :

max. 33 cm

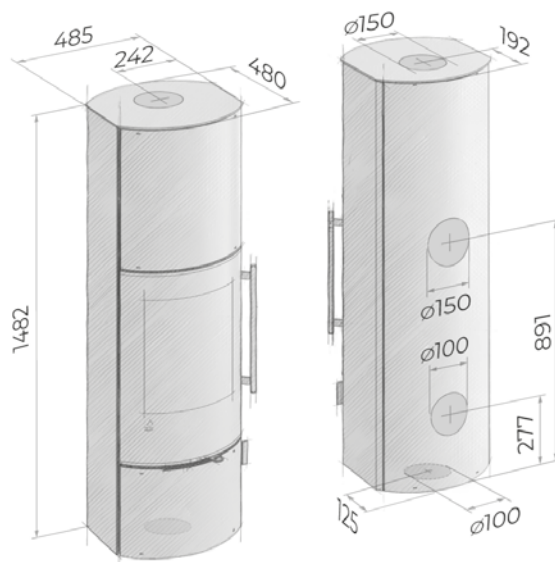
## Finition



Acier noir

## Accessoires en option

- Plateau supérieur en acier avec convection réglable
- Accumulateur de chaleur DROOFFolith (max. 9 anneaux)
- Contrôle de la combustion fire+ Light ou Standard
- Panneau de commande du contrôle de la combustion fire+
- Télécommande fire+ Puck avec régulation de la température ambiante
- Éléments de commande en acier inoxydable
- Plaque de sol en verre, 6 mm, chant arrondi
- Embout de raccordement à l'air extérieur, Ø 100 mm
- Catalyseur



Dimensions en mm

\*Le poêle a été testé pour une plage de puissance calorifique, mais de construction est toujours identique. Le puissance en kW dépend de la quantité de bois déposée.



### *Chez Tina :*

Après le yoga, je me sens bien. Je suis en équilibre avec moi-même. Tout comme mon poêle qui ne rejette que la quantité de CO2 que le bois a absorbé auparavant. Tout est en équilibre. C'est très apaisant.



APRICA 2 Trend

# APRICA 2 | APRICA 2 Trend

flamme  
VERTE

Le label  
du chauffage  
au bois

APRICA 2



- Porte en fonte indéformable et robuste
- Fond de foyer durable en fonte
- Grille verrouillable pour une combustion propre
- APRICA 2 Trend : Vitre sans cadre en vitrocéramique SCHOTT ROBAX® sérigraphiée



Contrôle de la combustion fire+



Catalyseur



Flamme Verte  
(chez 8,0 kW | sans contrôle de la combustion fire+)

## Plage de puissance calorifique

3,0 kW à 6,0 kW | 8,0 kW\*1

Classe d'efficacité énergétique :



(à 6,0 kW et avec télécommande fire+ Puck)

## Longueur de bûche

Longueur à l'horizontale :  
max. 25 cm



**Nouveau :**  
habillage en acier avec plateau supérieur en pierre naturelle

## Habillage en pierre naturelle et béton



NatStone

Stéatite

Premium White

Premium Grey

StilBeton basalt sablé

StilBeton cream poli à la main

## Finition



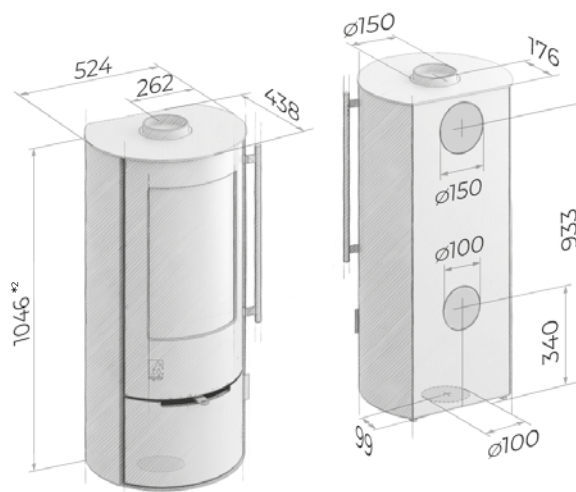
Acier noir

## Variantes

APRICA 2 Acier  
APRICA 2 Acier / Pierre  
APRICA 2 Pierre  
APRICA 2 Trend Acier  
APRICA 2 Trend Acier / Pierre  
APRICA 2 Trend Pierre

## Accessoires en option

- Plateau supérieur sans raccord pour conduit d'évacuation de la fumée
- Contrôle de la combustion fire+ Light ou Standard
- Panneau de commande du contrôle de la combustion fire+
- Télécommande fire+ Puck avec régulation de la température ambiante
- Porte de compartiment à bois en acier
- Porte de compartiment à bois en acier avec décor en verre (variante Trend)
- Éléments de commande en acier inoxydable
- Plaque de sol en verre, 6 mm, chant arrondi
- Plaque de sol en aluminium, 1,5 mm, chant arrondi
- Embout de raccordement à l'air extérieur, Ø 100 mm
- Catalyseur



Dimensions en mm à l'exemple APRICA 2 Acier, \*2 Hauteur de l'APRICA 2 Pierre / Acier avec plateau supérieur en pierre : 1082. Ne peut pas être raccordé vers le bas à l'air extérieur avec contrôle de la combustion fire+.

\*1 Le poêle a été testé pour une plage de puissance calorifique et pour une puissance, mais de construction est toujours identique. La puissance en kW dépend de la quantité de bois déposée.



### *Chez Lea :*

Husche : voici comment nous appelons une averse courte et forte dans le Nord. Nous avons été complètement mouillés lors de notre tour à vélo. Arrivés à la maison, de la vapeur se dégage de nos vêtements. Le feu de cheminée se reflète dans les yeux de mes enfants. L'heure est au confort !

# APRICA 2

## Edition Trend

flamme  
VERTE

Le label  
du chauffage  
au bois



- Porte en fonte indéformable et robuste
- Sole foyer durable en fonte
- Chambre de combustion disposée à hauteur confortable
- Vitre sans cadre en vitrocéramique SCHOTT ROBAX® sérigraphiée
- Grille verrouillable pour une combustion propre
- Porte de compartiment à bois en acier



Contrôle de la combustion fire+



Catalyseur



Flamme Verte  
(sans contrôle de la combustion fire+)

### Plage de puissance calorifique

3,0 kW à 6,0 kW | 8,0 kW\*1

Classe d'efficacité énergétique :



(à 6,0 kW et avec télécommande fire+ Puck)

### Longueur de bûche

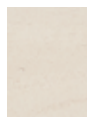
Longueur à l'horizontale :

max. 25 cm

### Habillage en pierre naturelle



NatStone



Premium White

### Finition



Acier noir

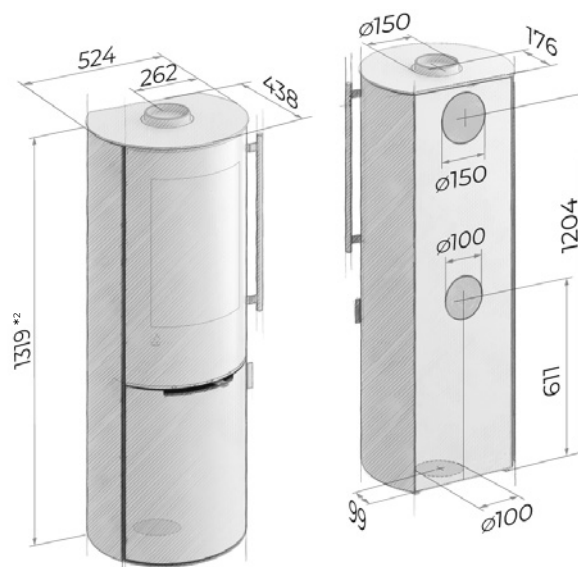
### Variantes

APRICA 2 Edition Trend Acier

APRICA 2 Edition Trend Pierre

### Accessoires en option

- Plateau supérieur sans raccord pour conduit d'évacuation de la fumée
- Contrôle de la combustion fire+ Light ou Standard
- Panneau de commande du contrôle de la combustion fire+
- Télécommande fire+ Puck avec régulation de la température ambiante
- Porte en bois en acier montée en standard
- Éléments de commande en acier inoxydable
- Plaque de sol en verre, 6 mm, chant arrondi
- Plaque de sol en aluminium, 1,5 mm, chant arrondi
- Embout de raccordement à l'air extérieur, Ø 100 mm
- Catalyseur



Dimensions en mm à l'exemple d'APRICA 2 Edition Trend Acier,  
\*2 hauteur APRICA 2 Edition Trend Pierre : 1354.

Ne peut pas être raccordé vers le bas à l'air extérieur avec contrôle de la combustion fire+.

\*1 Le poêle a été testé pour une plage de puissance calorifique et pour une puissance, mais de construction est toujours identique. La puissance en kW dépend de la quantité de bois déposée.



## *Chez Sarah :*

La plaque en verre brille devant le poêle. Le bois de châtaignier flamboyant crépite doucement. La chatière s'ouvre et une brise fraîche souffle à travers le salon. Sa place favorite est occupée en un rien de temps.

# APRICA 2 Plus | APRICA 2 Plus Trend

flamme  
VERTE

Le label  
du chauffage  
au bois

APRICA 2 Plus



**Nouveau :**  
un design  
rectiligne sans  
compartment  
chauffe-plat



Contrôle de la  
combustion fire+



Catalyseur



Flamme Verte  
(sans contrôle de la combustion fire+)

## Plage de puissance calorifique

3,0 kW à 6,0 kW | 8,0 kW\*

Classe d'efficacité énergétique :



(à 6,0 kW et avec télécommande fire+ Puck)

## Longueur de bûche

Longueur à l'horizontale :

max. 25 cm

## Habillage en pierre naturelle



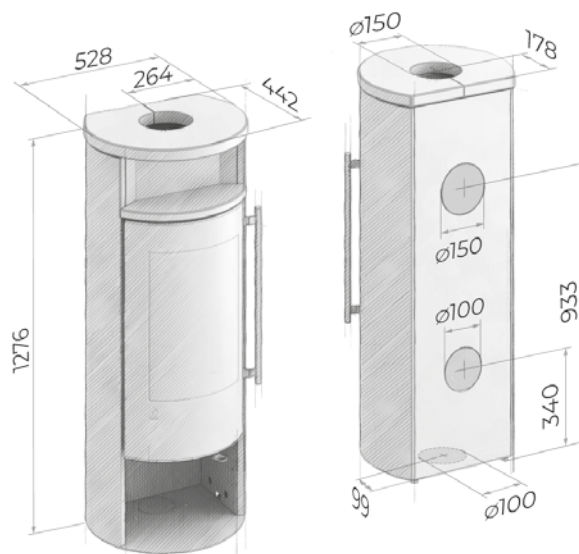
NatStone



Premium  
White

## Accessoires en option

- Plateau supérieur sans raccord pour conduit d'évacuation de la fumée
- Contrôle de la combustion fire+ Light ou Standard
- Panneau de commande du contrôle de la combustion fire+
- Télécommande fire+ Puck avec régulation de la température ambiante
- Porte de compartiment à bois en acier avec décor en verre
- Éléments de commande en acier inoxydable
- Cache pour compartiment chauffe-plat en acier
- Plaque de sol en verre, 6 mm, chant arrondi
- Plaque de sol en aluminium, 1,5 mm, chant arrondi
- Embout de raccordement à l'air extérieur, Ø 100 mm
- Catalyseur



Dimensions en mm.

Ne peut pas être raccordé vers le bas à l'air extérieur avec contrôle de la combustion fire+.

\* Le poêle a été testé pour une plage de puissance calorifique et pour une puissance, mais de construction est toujours identique. Le puissance en kW dépend de la quantité de bois déposée.



## *Chez Steffen :*

Quand le poêle à bois est allumé le matin, lorsque l'odeur du café se mêle à celle des petits pains tout juste sortis du compartiment de cuisson du four et que le feu crépite doucement, la journée peut commencer !

# APRICA 2 Cook

- Porte en fonte indéformable et robuste
- Sole foyère durable en fonte
- Compartiment de cuisson intégré
- Grille verrouillable pour une combustion propre



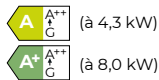
Fonction de cuisson



## Puissance calorifique

4,3 kW | 8,0 kW\*

Classe d'efficacité énergétique :



## Longueur de bûche

Longueur à l'horizontale :  
max. 25 cm

## Habillage en pierre naturelle



NatStone



Premium White

## Finition



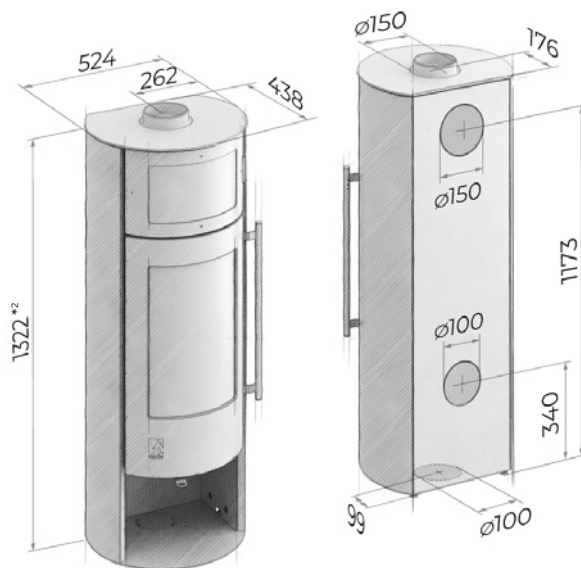
Acier noir

## Variantes

APRICA 2 Cook Acier  
APRICA 2 Cook Pierre

## Accessoires en option

- Plateau supérieur sans raccord pour conduit d'évacuation de la fumée
- Porte de compartiment à bois en acier
- Éléments de commande en acier inoxydable
- Plaque de sol en verre, 6 mm, chant arrondi
- Plaque de sol en aluminium, 1,5 mm, chant arrondi
- Embout de raccordement à l'air extérieur, Ø 100 mm



Dimensions en mm à l'exemple d'APRICA 2 Cook Acier,

\*2 hauteur APRICA 2 Cook Pierre : 1357

Dimensions du compartiment de cuisson : 284 x 175 x 304 mm (l x H x P)

\*1 Le poêle a été testé pour deux puissances, mais il est de construction identique. La puissance en kW dépend de la quantité de bois déposée.



## *Chez Finn :*

L'hiver chez papy et mamie, cela fait très mal lorsque les mains sont gelées. Sur le poêle AROLA, le chocolat est déjà chaud. Que cela fait du bien !

# AROLA | AROLA Edition

flamme  
VERTE

Le label  
du chauffage  
au bois

AROLA Edition



- Porte en fonte indéformable et robuste
- Sole foyer durable en fonte
- Grille verrouillable pour une combustion propre
- AROLA Edition : porte de compartiment à bois en acier



Contrôle de la  
combustion fire+



Feu continu



Flamme Verte  
(chez 7,0 kW | sans contrôle  
de la combustion fire+)

## Puissance calorifique

4,0 kW | 7,0 kW | 8,0 kW\*1

Classe d'efficacité énergétique :



(à 7,0 kW)



(à 4,0 et 8,0 kW)

## Longueur de bûche

Longueur à l'horizontale :

max. 30 cm

(dimensions standard  
brique de bois)

## Habillage en pierre naturelle\*2



NatStone

SandStone

Premium  
Grey

## Variantes

AROLA Pierre

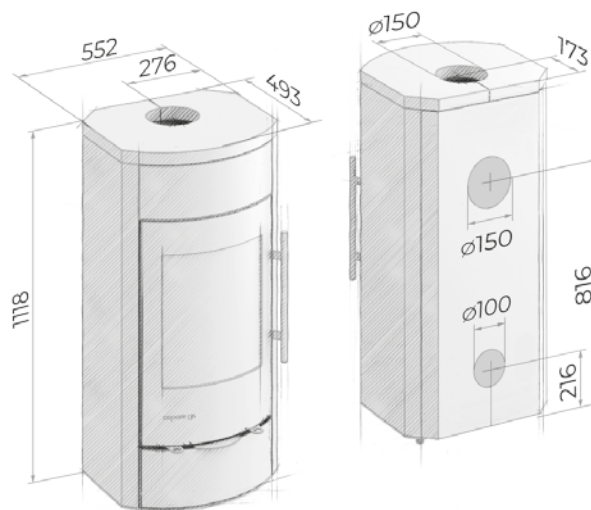
AROLA Edition Pierre

\*2 Illustration similaire. Les surfaces en pierre naturelle sont soumises à des variations de leur aspect. Seuls les modèles d'exposition de votre revendeur peuvent donner un aperçu fidèle à la réalité.

## Accessoires en option

- Plateau supérieur sans raccord pour conduit d'évacuation de la fumée
- Contrôle de la combustion fire+ Light ou Standard
- Panneau de commande du contrôle de la combustion fire+
- Télécommande fire+ Puck avec régulation de la température ambiante
- Porte de compartiment à bois en acier (en standard sur AROLA Edition)
- Plaque de sol en verre, 6 mm, chant arrondi
- Embout de raccordement à l'air extérieur, Ø 100 mm

\*1 Le poêle a été testé pour trois puissances, mais il est de construction identique. La puissance en kW dépend de la quantité de bois déposée.



Dimensions en mm à l'exemple d'AROLA Edition Pierre



### *Chez Uwe :*

Un soir de septembre. « J'ai froid Uwe. Où est la couverture en laine ? » Je me dis que les femmes ont plus vite froid. J'allume de la laine de bois dans mon BRUNELLO 2. Elle sourit et dit « c'est encore mieux ».

# BRUNELLO 2 S | M

flamme  
VERTE

Le label  
du chauffage  
au bois

BRUNELLO 2 S

- Vitre à 180° en vitrocéramique SCHOTT ROBAX® sérigraphiée
- BRUNELLO 2 M : chambre de combustion disposée à hauteur pratique



Contrôle de la combustion fire+



Catalyseur



Flamme Verte  
(sans contrôle de la combustion fire+)



## Plage de puissance calorifique

3,0 kW à 6,0 kW\*

Classe d'efficacité énergétique :



## Longueur de bûche

Longueur à l'horizontale :

max. 30 cm

(dimensions standard brique de bois)

**Nouveau :**

Poignée en métal avec écorce de bouleau



## Finition



Acier noir

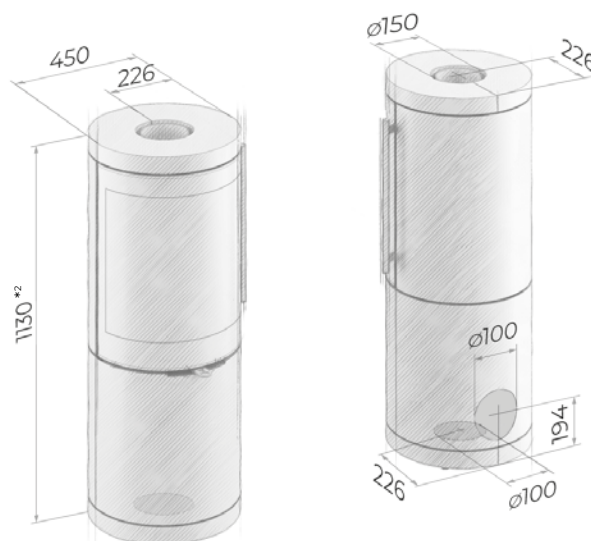
## Variantes

BRUNELLO 2 S Acier

BRUNELLO 2 M Acier

## Accessoires en option

- Contrôle de la combustion fire+ Light ou Standard
- Télécommande fire+ Puck avec régulation de la température ambiante
- Éléments de commande en acier inoxydable
- Poignée en métal avec écorce de bouleau
- Plaque de sol en verre, 6 mm, chant arrondi
- Plaque de sol en aluminium, 1,5 mm, chant arrondi
- Embout de raccordement à l'air extérieur, Ø 100 mm
- Catalyseur



Dimensions en mm à l'exemple du BRUNELLO 2 S Acier,  
\*2 hauteur BRUNELLO 2 M Acier : 1279

\*1 Le poêle a été testé pour une plage de puissance calorifique, mais de construction est toujours identique. Le puissance en kW dépend de la quantité de bois déposée.



### *Chez Yvonne :*

Un samedi matin de printemps. Il est temps de remettre de l'ordre dans le jardin. Complètement gelée, j'interpelle mon mari depuis l'extérieur : « Chéri, est-ce que tu peux allumer le poêle, s'il te plaît ? »

« Ce n'est pas la peine, la pièce n'a pas refroidi depuis hier soir ! »

Heureusement que notre BRUNELLO 2 L est équipé d'anneaux de stockage de chaleur. C'est pratique et cela permet d'économiser du bois !

# BRUNELLO 2 L | BRUNELLO 2 L Groove

flamme  
VERTE

Le label  
du chauffage  
au bois

- Vitre à 180° en vitrocéramique SCHOTT ROBAX® sérigraphiée
- Chambre de combustion disposée à hauteur pratique



Contrôle de la combustion fire+



Accumulateur de chaleur DROOFFolith



Catalyseur



Flamme Verte  
(sans contrôle de la combustion fire+)



BRUNELLO 2 L

**Nouveau :**  
Poignée en métal  
avec écorce  
de bouleau

## Plage de puissance calorifique

3,0 kW à 6,0 kW\*1

Classe d'efficacité énergétique :



## Longueur de bûche

Longueur à l'horizontale :

max. 30 cm

(dimensions standard  
brique de bois)

## Habillage en béton



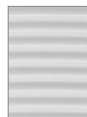
StilBeton  
basalt  
sablé



StilBeton  
cream poli  
à la main



StilBeton  
basalt  
sablé -  
Groove\*2



StilBeton  
cream poli  
à la main -  
Groove\*2

## Finition



Acier noir

## Variantes

BRUNELLO 2 L Acier

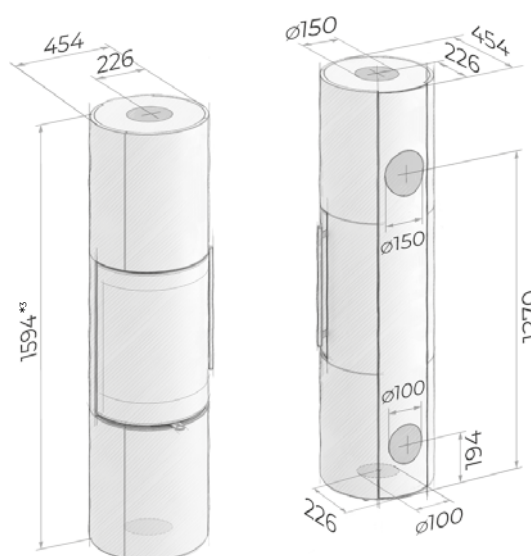
BRUNELLO 2 L Pierre

BRUNELLO 2 L Groove Pierre

\*2 Remarque : Groove = design en béton cannelé

## Accessoires en option

- Plateau supérieur en acier avec convection réglable (uniquement pour l'habillage en acier)
- Accumulateur de chaleur DROOFFolith (max. 9 anneaux)
- Contrôle de la combustion fire+ Light ou Standard
- Télécommande fire+ Puck avec régulation de la température ambiante
- Éléments de commande en acier inoxydable
- Poignée en métal avec écorce de bouleau
- Plaque de sol en verre, 6 mm, chant arrondi
- Plaque de sol en aluminium, 1,5 mm, chant arrondi
- Embout de raccordement à l'air extérieur, Ø 100 mm
- Catalyseur



Dimensions en mm à l'exemple du BRUNELLO 2 L StilBeton,  
\*3 hauteur BRUNELLO 2 L Acier : 1570

\*1 Le poêle a été testé pour une plage de puissance calorifique, mais de construction est toujours identique. Le puissance en kW dépend de la quantité de bois déposée.



### *Chez Patricia :*

Après une longue journée passée sur le chantier glacial, mon mari et moi nous réjouissons de pouvoir nous détendre en tête-à-tête devant le poêle. Pendant que je prépare notre bowl préféré pour le dîner, je sais que le feu est entre de bonnes mains avec le fire+. En ma qualité d'architecte, j'admire chaque jour le design en béton du CATANIA. Ne s'intègre-t-il pas parfaitement dans notre maison ?

**Nouveau :**  
Poignée en métal  
avec écorce  
de bouleau

# CATANIA

flamme  
VERTE

Le label  
du chauffage  
au bois



- Vitre sans cadre en vitrocéramique SCHOTT ROBAX® sérigraphiée
- Plateau supérieur élégant avec fente de convection dissimulée



Contrôle de la combustion fire+



Accumulateur de chaleur DROOFFolith



Catalyseur



Flamme Verte  
(sans contrôle de la combustion fire+)

## Plage de puissance calorifique

3,0 kW à 6,0 kW\*

Classe d'efficacité énergétique :



(avec télécommande fire+ Puck)

## Longueur de bûche

Longueur à l'horizontale :

max. 25 cm

## Habillage en béton



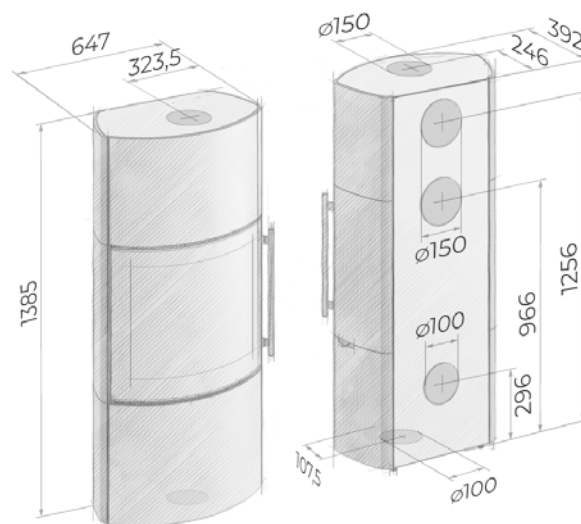
StilBeton  
basalt  
sablé



StilBeton  
cream poli  
à la main

## Accessoires en option

- Contrôle de la combustion fire+ Light ou Standard
- Bloc d'accumulateur de chaleur DROOFFolith (1 bloc de 12 pièces, uniquement pour sortie en haut)
- Télécommande fire+ Puck avec régulation de la température ambiante
- Éléments de commande en acier inoxydable
- Poignée en métal avec écorce de bouleau
- Embout de raccordement à l'air extérieur, Ø 100 mm
- Catalyseur



Dimensions en mm

\* Le poêle a été testé pour une plage de puissance calorifique, mais de construction est toujours identique. Le puissance en kW dépend de la quantité de bois déposée.



## *Chez Franzina :*

Notre FARINI apporte tellement de confort dans notre premier foyer ensemble. Tim et moi adorons nous blottir sur le canapé le soir – et en plus, nous économisons sur les frais de chauffage.

# FARINI

- Plateau supérieur standard en pierre naturelle - au choix avec ou sans raccord pour conduit d'évacuation de la fumée
- Porte de compartiment à bois en acier avec technologie Soft Close
- Grand cendrier
- Vitre en vitrocéramique SCHOTT ROBAX®



Flamme Verte  
(en cours d'examen)



## Puissance calorifique

6,0 kW

Classe d'efficacité énergétique :



## Longueur de bûche

Longueur à l'horizontale :  
max. 25 cm

## Habillage en pierre naturelle\* (plateau supérieur)



NatStone

## Finition

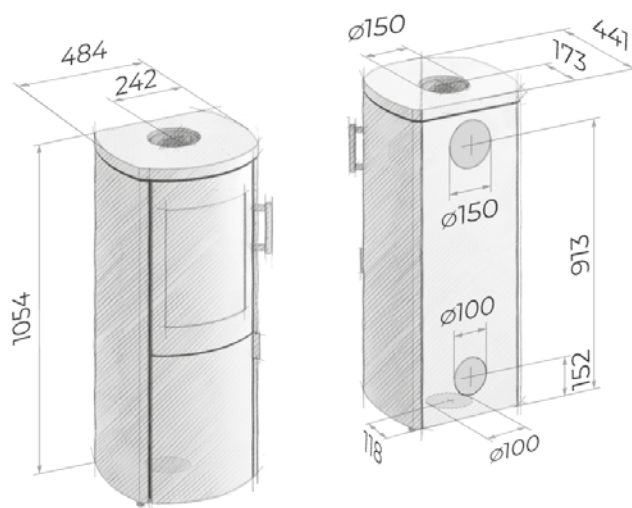


Acier noir

\* Illustration similaire. Les surfaces en pierre naturelle sont soumises à des variations de leur aspect. Seuls les modèles d'exposition de votre revendeur peuvent donner un aperçu fidèle à la réalité.

## Accessoires en option

- Plateau supérieur sans raccord pour conduit d'évacuation de la fumée
- Embout de raccordement à l'air extérieur, Ø 100 mm



Dimensions en mm



**Nouveau :**  
Poignée en métal  
avec écorce  
de bouleau



### *Chez Susanne :*

Nous habitons directement à côté du magasin de la ferme et notre porte est ouverte à tous les visiteurs. L'après-midi, nous nous asseyons souvent avec des amis pour manger une part de gâteau et nous délecter d'un café fraîchement moulu. L'agréable chaleur émise par notre nouveau poêle nous fait souvent oublier le temps qui passe, et nous restons parfois plus longtemps que prévu. Oh non, nous avons trop discuté, je dois encore faire les courses...



# FORANO

flamme  
VERTE

Le label  
du chauffage  
au bois

- Vitre sans cadre en vitrocéramique SCHOTT ROBAX® sérigraphiée
- Chambre de combustion disposée à hauteur pratique
- Porte de compartiment à bois en acier avec technologie Soft Close



Contrôle de la combustion fire+



Accumulateur de chaleur DROOFFolith



Catalyseur



Flamme Verte  
(sans contrôle de la combustion fire+)



## Plage de puissance calorifique

3,0 kW à 6,0 kW\*

Classe d'efficacité énergétique :



(avec télécommande fire+ Puck)

## Longueur de bûche

Longueur à l'horizontale :

max. 25 cm

## Habillage en pierre naturelle



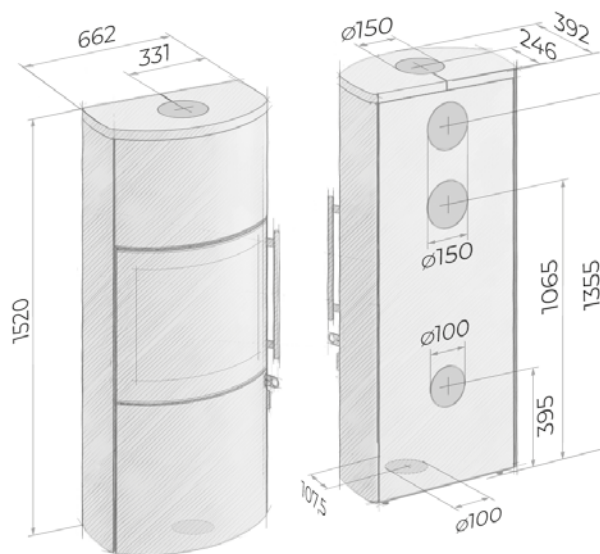
NatStone



Premium White

## Accessoires en option

- Contrôle de la combustion fire+ Light ou Standard
- Bloc d'accumulateur de chaleur DROOFFolith (1 bloc de 12 pièces, uniquement pour sortie en haut)
- Télécommande fire+ Puck avec régulation de la température ambiante
- Éléments de commande en acier inoxydable
- Poignée en métal avec écorce de bouleau
- Embout de raccordement à l'air extérieur, Ø 100 mm
- Catalyseur



Dimensions en mm

\* Le poêle a été testé pour une plage de puissance calorifique, mais de construction est toujours identique. Le puissance en kW dépend de la quantité de bois déposée.



## *Chez Wolfgang :*

La sonnette. La porte. La poignée. Qui cela peut bien être ? Un bon ami qui est parti depuis trop longtemps. Dans le poêle, du bois de hêtre crépite. Un bois qui brûle longtemps. Et c'est tant mieux car il y a beaucoup à raconter.

GARDA Plus

# GARDA | GARDA Plus

flamme  
VERTE

Le label  
du chauffage  
au bois

GARDA



- Sole foyère durable en fonte
- Chambre de combustion disposée à hauteur confortable
- Porte en fonte indéformable et robuste
- GARDA : porte de compartiment à bois en acier
- GARDA Plus : compartiment pour bois avec technologie Soft Close



Contrôle de la combustion fire+



Accumulateur de chaleur DROOFFolith (pour la variante GARDA Plus)



Feu continu



Flamme Verte (chez 7,0 kW | sans contrôle de la combustion fire+)

## Puissance calorifique

4,0 kW | 7,0 kW | 8,0 kW\*1

Classe d'efficacité énergétique :



(à 7,0 kW)



(à 4,0 et 8,0 kW)

## Longueur de bûche

Longueur à l'horizontale :

max. 30 cm

(dimensions standard brique de bois)

## Habillage en pierre naturelle



NatStone

Premium White

Premium Grey\*2

Stéatite\*2

## Variantes

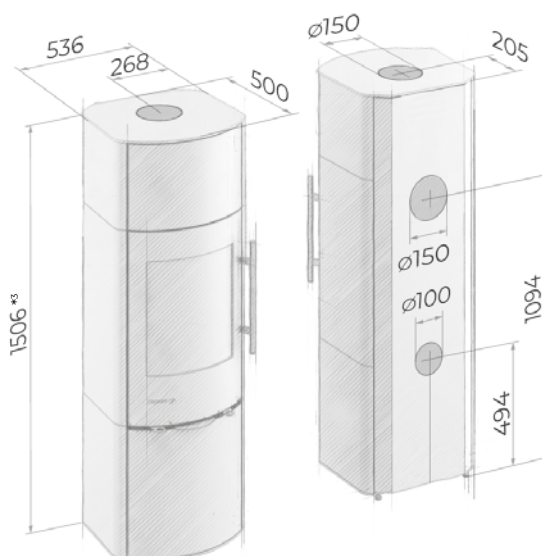
GARDA Pierre

GARDA Plus Pierre

\*2 uniquement pour GARDA

## Accessoires en option

- Plateau supérieur sans raccord pour conduit d'évacuation de la fumée (seulement GARDA)
- Plateau supérieur en acier avec convection réglable (seulement GARDA Plus)
- Accumulateur de chaleur DROOFFolith (max. 5 anneaux, seulement GARDA Plus)
- Contrôle de la combustion fire+ Light ou Standard
- Télécommande fire+ Puck avec régulation de la température ambiante
- Panneau de commande du contrôle de la combustion fire+
- Plaque de sol en verre, 6 mm, chant arrondi
- Embout de raccordement à l'air extérieur, Ø 100 mm



Dimensions en mm à l'exemple de GARDA Plus,  
\*3 hauteur GARDA : 1228

\*1 Le poêle a été testé pour trois puissances, mais il est de construction identique. La puissance en kW dépend de la quantité de bois déposée.



### *Chez Lucky :*

« Wouf ! Wouf ! » Il faut toujours que j'aboie deux fois avant qu'il réagisse. Mais, bon. Il sait au moins ce que je veux. Le bois d'allumage est vif. Il est temps d'étendre les pattes devant le poêle.

# LIVERA 2 M | L

flamme  
VERTE

Le label  
du chauffage  
au bois

LIVERA 2 M

- Vitre d'angle d'une seule pièce en vitrocéramique SCHOTT ROBAX® sérigraphiée
- Configurable dans d'innombrables variantes
- Charnière de porte à droite ou à gauche au choix



Contrôle de la combustion fire+



Accumulateur de chaleur DROOFFolith (pour la variante LIVERA 2 L)



Flamme Verte (sans contrôle de la combustion fire+)



**Nouveau :**  
Poignée en métal avec écorce de bouleau

## Plage de puissance calorifique

3,0 kW à 6,0 kW\*

Classe d'efficacité énergétique :



(avec télécommande fire+ Puck)

## Longueur de bûche

Longueur à l'horizontale :  
max. 25 cm

## Finition



Acier noir

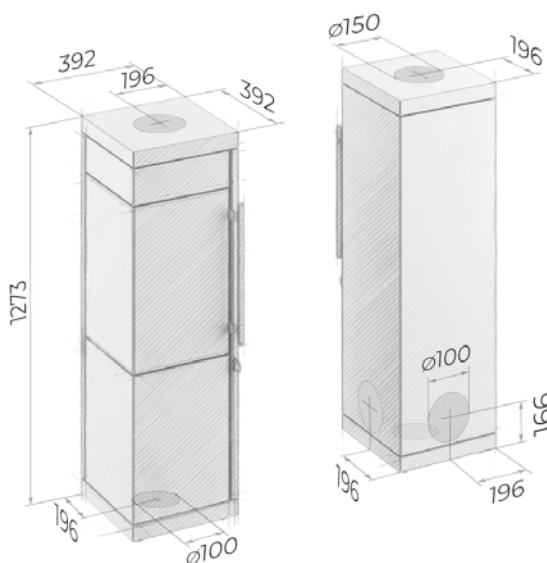
## Variantes

LIVERA 2 M Acier

LIVERA 2 L Acier

## Accessoires en option

- Banc avec plateau en bois
- Étagère en bois ouverte/avec portes
- Cache de paroi arrière pour étagère en bois
- Plateau supérieur en acier avec convection réglable
- Accumulateur de chaleur DROOFFolith (max. 6 anneaux, seulement LIVERA 2 L)
- Contrôle de la combustion fire+ Light ou Standard
- Télécommande fire+ Puck avec régulation de la température ambiante
- Éléments de commande en acier inoxydable
- Poignée en métal avec écorce de bouleau
- Embout de raccordement à l'air extérieur, Ø 100 mm



Dimensions en mm à l'exemple du LIVERA 2 M.  
Raccordement à l'arrière impossible avec le LIVERA 2 M.  
Les dimensions du LIVERA 2 L, du banc et de l'étagère en bois sont indiquées à la page 32.

\* Le poêle a été testé pour une plage de puissance calorifique, mais de construction est toujours identique. Le puissance en kW dépend de la quantité de bois déposée.

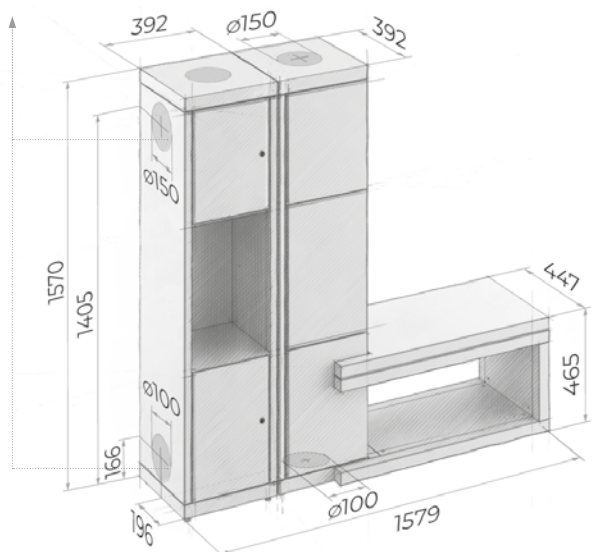
Mon LIVERA 2

*Configurable individuellement.*

# Mon LIVERA



Raccordement latéral possible  
uniquement en option /  
prix sur demande



Dimensions en mm  
(LIVERA 2 L en combinaison avec une étagère en bois et un banc)

**Nouveau :**  
Poignée en métal  
avec écorce  
de bouleau



## Mon LIVERA Panorama

**Nouveau :**  
Poignée en métal  
avec écorce  
de bouleau

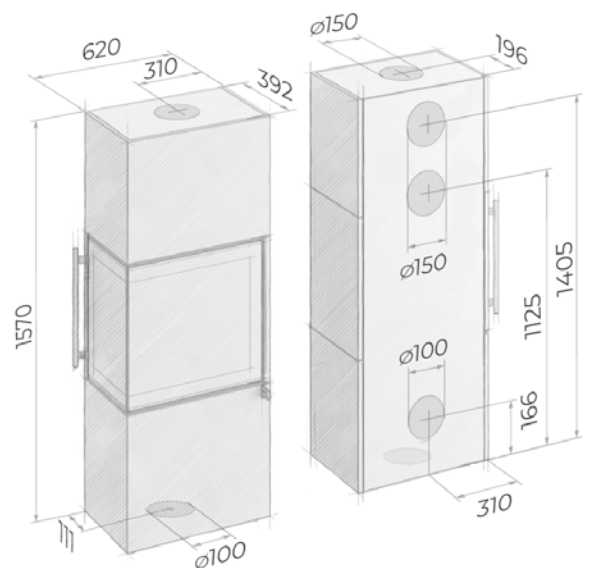


Configurez  
le poêle de vos rêves  
dès maintenant en ligne !



[www.drooff-kaminofen.de/fr/  
configurateur-livera](http://www.drooff-kaminofen.de/fr/configurateur-livera)

Grâce à de nombreuses combinaisons possibles, le LIVERA est à la fois un meuble, un chauffage performant ainsi qu'une oasis de bien-être.



Dimensions en mm à l'exemple du LIVERA Panorama L. Les dimensions du LIVERA Panorama M sont indiquées à la page 35.

Remarque : un raccordement latéral du conduit des gaz de fumée n'est possible qu'avec le modèle LIVERA Panorama L Acier. Un raccordement latéral du raccord d'air extérieur n'est possible qu'avec le modèle LIVERA Panorama L Acier. Les modèles LIVERA Panorama M | L Béton ne disposent d'aucun  
raccordement latéral.



### *Chez Michael :*

Séance privée : « Tu ne veux pas aller au ciné, chéri ? »

« Qu'est-ce qui est au programme ? »

« Le hêtre, le bois qui brûle longtemps, diffusé par LIVERA Panorama avec une vitre d'angle en vitrocéramique pour une superbe vue du feu. »

« Fantastique. Je réserve déjà les meilleures places. Sur le canapé ».

# LIVERA

## Panorama M | L

flamme  
VERTE

Le label  
du chauffage  
au bois

- Chambre de combustion particulièrement large
- Vitre d'angle en deux pièces en vitrocéramique SCHOTT ROBAX® sérigraphiée
- Configurable dans d'innombrables variantes
- Charnière de porte à droite ou à gauche au choix



Contrôle de la combustion fire+



Accumulateur de chaleur DROOFFolith (pour la variante LIVERA Panorama L)



Flamme Verte (sans contrôle de la combustion fire+)



**Nouveau :**  
Poignée en métal avec écorce de bouleau

### Puissance calorifique

3,0 kW à 6,0 kW\*

Classe d'efficacité énergétique :



(avec télécommande fire+ Puck)

### Longueur de bûche

Longueur à l'horizontale : max. 33 cm

### Habillage en béton



ArtBeton pure



Illustrations similaires de l'habillage. Les surfaces en béton sont soumises à des variations de leur aspect. Seuls les modèles d'exposition de votre revendeur peuvent donner un aperçu fidèle à la réalité.

### Finition



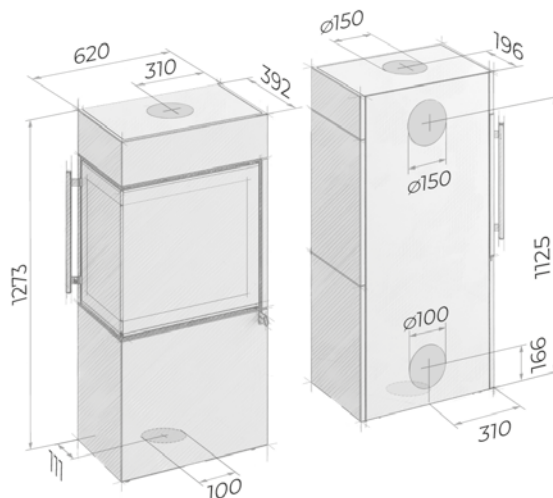
Acier noir

### Variantes

LIVERA Panorama M Acier  
LIVERA Panorama M Pierre  
LIVERA Panorama L Acier  
LIVERA Panorama L Pierre

### Accessoires en option

- Banc avec plateau en bois
- Étagère en bois ouverte/avec portes
- Cache de paroi arrière pour étagère en bois
- Étagères en béton kjub (disponibles en option avec revêtement / tiroir en céramique noire)
- Bloc d'accumulateur de chaleur DROOFFolith (1 bloc de 12 pièces, seulement LIVERA Panorama L)
- Contrôle de la combustion fire+ Light ou Standard
- Télécommande fire+ Puck avec régulation de la température ambiante
- Éléments de commande en acier inoxydable
- Poignée en métal avec écorce de bouleau
- Embout de raccordement à l'air extérieur, Ø 100 mm



Dimensions en mm à l'exemple de LIVERA Panorama M. Les dimensions du LIVERA Panorama L, du banc et de l'étagère en bois sont indiquées aux pages 32 et 33.

Remarque : un raccordement latéral du conduit des gaz de fumée n'est possible qu'avec le modèle LIVERA Panorama L Acier. Un raccordement latéral du raccord d'air extérieur n'est possible qu'avec le modèle LIVERA Panorama L Acier. Les modèles LIVERA Panorama M | L Béton ne disposent d'aucun raccordement latéral.

\* Le poêle a été testé pour une plage de puissance calorifique, mais de construction est toujours identique. Le puissance en kW dépend de la quantité de bois déposée.



## *Chez Caroline :*

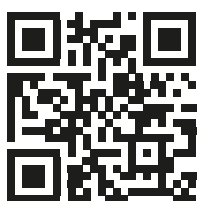
Lorsque nous invitons des amis, le poêle avec étagères en béton est toujours le sujet de conversation n° 1. Ce n'est pas un poêle standard, mais un meuble magnifique qui s'intègre de manière pratique et élégante dans notre style d'aménagement moderne.

LIVERA Panorama L avec ensemble Kjub 2 avec tiroir en bois avec façade en vitrocéramique noire (à gauche) et vitrocéramique noire (à droite)

# SYSTÈME D'ÉTAGÈRES KJUB

- Configurable dans d'innombrables variantes
- ArtBeton pure (béton véritable de haute qualité)
- Peut être peint et conçu individuellement avec des peintures minérales
- Peut également être commandé comme buffet, sans poêle

Découvrir d'autres variantes



LIVÉRA Panorama L ensemble kjub 1 avec étagère individuelle kjub 1 horizontale incluant un revêtement en vitrocéramique noire (à gauche)

## Ensembles

**Ensemble 1 :** 1x kjub 1 | 1x kjub 2 | 1x kjub 3

**Ensemble 2 :** 2x kjub 2



KJUB 1\*



KJUB 2



KJUB 3

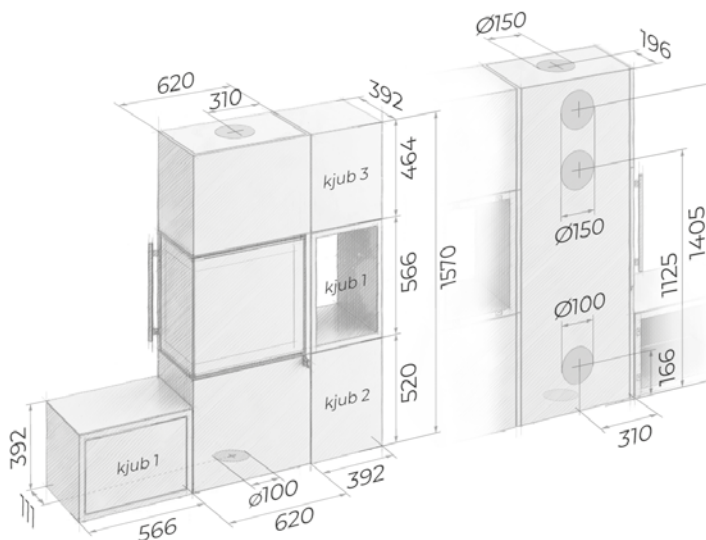
\* Également disponible comme étagère individuelle (installation verticale et horizontale possible)

## Accessoires en option

- Revêtement en vitrocéramique noire (uniquement kjub 1 et 2)
- Tiroir en vitrocéramique noire (uniquement kjub 1 et avec technologie Tipmatic et Soft Close)



Illustrations similaires de l'habillage. Les surfaces en béton sont soumises à des variations de leur aspect. Seuls les modèles d'exposition de votre revendeur peuvent donner un aperçu fidèle à la réalité.



Dimensions en mm à l'exemple du ensemble 1



### *Chez Daniela :*

Nous nous disons au revoir depuis la fenêtre. « As-tu remarqué que les enfants viennent nous rendre visite plus souvent ? La question est de savoir à qui ils rendent visite. » Nous regardons en même temps notre nouveau poêle, l'imposante chambre de combustion et le feu qui crépite et qui offre un confort originel à tous. VARESE 3 : pour se réunir !



# VARESE 3

flamme  
VERTE

Le label  
du chauffage  
au bois



- Immense chambre de combustion
- Porte en fonte indéformable et robuste
- Sole foyère durable en fonte
- Grille verrouillable pour une combustion propre



Contrôle de la combustion fire+



Catalyseur



Flamme Verte  
(chez 8,0 kW | sans contrôle de la combustion fire+)

## Plage de puissance calorifique

3,0 kW à 6,0 kW | 8,0 kW\*

Classe d'efficacité énergétique :



## Longueur de bûche

Longueur à l'horizontale :

max. 33 cm

## Habillage en pierre naturelle\*1 et béton



NatStone

SandStone

StilBeton  
basalt  
sablé

StilBeton  
cream poli  
à la main

Premium  
White

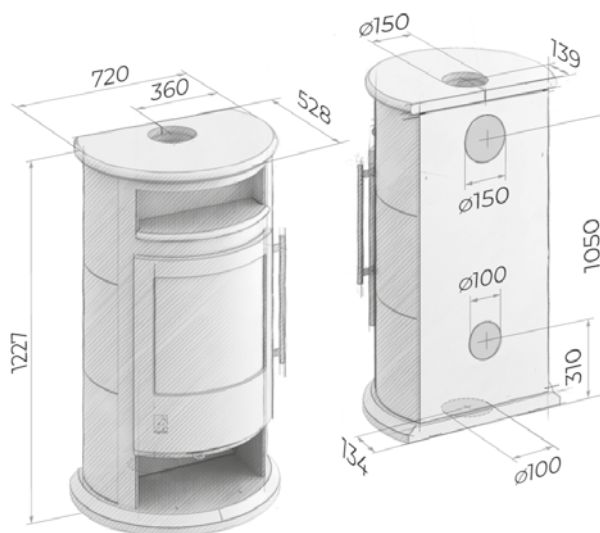
Stéatite

\*1Illustration similaire. Les surfaces en pierre naturelle sont soumises à des variations de leur aspect. Seuls les modèles d'exposition de votre revendeur peuvent donner un aperçu fidèle à la réalité.

## Accessoires en option

- Plateau supérieur sans raccord pour conduit d'évacuation de la fumée
- Contrôle de la combustion fire+ Light ou Standard
- Panneau de commande du contrôle de la combustion fire+
- Télécommande fire+ Puck avec régulation de la température ambiante
- Éléments de commande en acier inoxydable
- Plaque de sol en verre, 6 mm, chant arrondi
- Plaque de sol en aluminium, 1,5 mm, chant arrondi
- Embout de raccordement à l'air extérieur, Ø 100 mm
- Catalyseur

Le VARESE est également disponible comme variante avec circuit d'eau. De plus amples informations sont disponibles à la page 42.



Dimensions en mm

\* Le poêle a été testé pour une plage de puissance calorifique et pour une puissance, mais de construction est toujours identique. Le puissance en kW dépend de la quantité de bois déposée.



### *Chez Elli :*

Notre APRICA 2 Pellet diffuse une chaleur agréable jusqu'à ce que la température ambiante réglée soit atteinte par simple clic sur mon téléphone portable. Le réservoir à pellets suffit pour des heures. Je m'affale dans les coussins, je sirote mon thé et écoute le ronronnement de mon chat. Quelle bonne façon de démarrer le week-end...

# APRICA 2 PELLET | APRICA 2 TREND PELLET

- Poêle à pellets dans un design de poêle moderne
- Porte en fonte indéformable et robuste
- APRICA 2 Trend Pellet : vitre sans cadre sérigraphiée
- Commande via régulateur rotatif avec affichage de l'état
- En option : commande via une application pratique



## Puissance calorifique

7,1 kW

Classe d'efficacité énergétique :



## Réservoir à pellets

14 kg

## Habillage en pierre naturelle



NatStone

Premium White

Premium Grey

## Finition



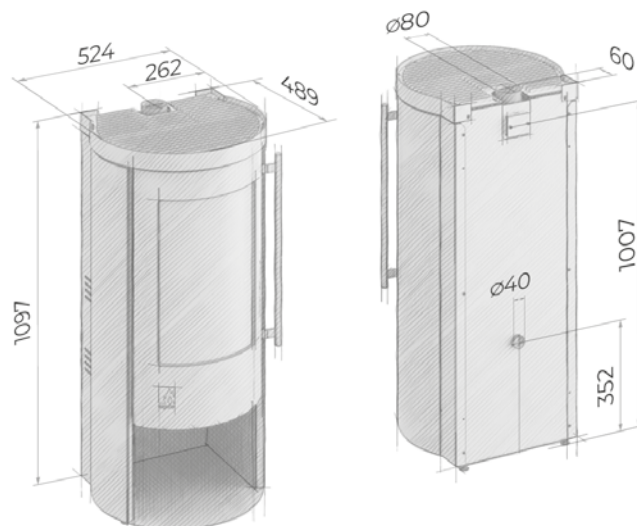
Acier noir

## Variantes

- APRICA 2 Pellet Acier
- APRICA 2 Pellet Pierre
- APRICA 2 Trend Pellet Acier
- APRICA 2 Trend Pellet Pierre

## Accessoires en option

- Porte de compartiment à bois en acier
- Porte de compartiment à bois en acier avec décor en verre (variante Trend)
- Éléments de commande en acier inoxydable
- Plaque de sol en verre, 6 mm, chant arrondi
- Plaque de sol en aluminium, 1,5 mm, chant arrondi
- Adaptateur pour air extérieur



Dimensions en mm



### *Chez Luisa :*

Intelligent & magnifique : « Alors, Papa, je vais t'expliquer une nouvelle fois : l'eau de chauffage est chauffée au moyen du poêle, continue ensuite son chemin vers le réservoir d'accumulation avant d'être envoyée partout ». « N'est-il pas magnifique notre VARESE 3 W ? ». « Et tu sais, Papa, la lettre « W » signifie à circuit d'eau ». « Oui, dans toute la maison ».

VARESE 3 W

# VARESE 3 W

- Immense chambre de combustion
- Porte en fonte indéformable et robuste
- Sole foyère durable en fonte
- Grille verrouillable pour une combustion propre



Poêle à circuit d'eau



Contrôle de la combustion fire+



Catalyseur



## Puissance calorifique

7,9 kW | 10,5 kW\*

Classe d'efficacité énergétique :



## Longueur de bûche

Longueur à l'horizontale :

max. 33 cm

## Habillage en pierre naturelle\*2 et béton



NatStone

SandStone

StilBeton  
basalt  
sablé

StilBeton  
cream poli  
à la main

Premium  
White

Stéatite

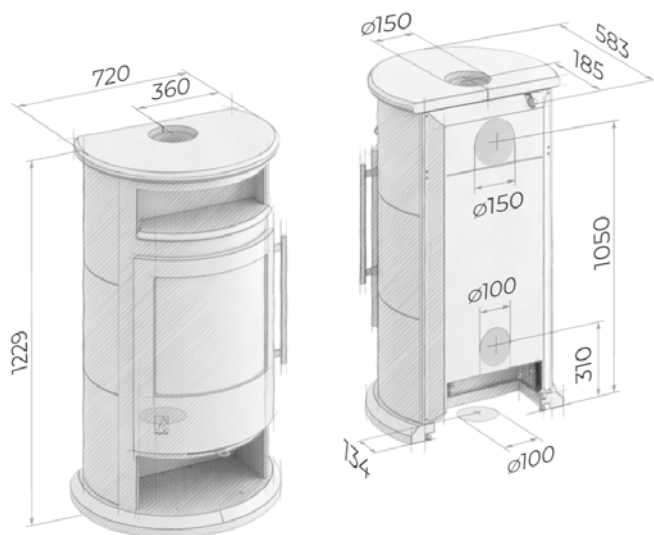
\*2 Illustration similaire. Les surfaces en pierre naturelle sont soumises à des variations de leur aspect. Seuls les modèles d'exposition de votre revendeur peuvent donner un aperçu fidèle à la réalité.

**Le VARESE est également disponible comme modèle sans système hydraulique.**

**De plus amples informations sont disponibles à la page 38.**


## Accessoires en option

- Plateau supérieur sans raccord pour conduit d'évacuation de la fumée
- Contrôle de la combustion fire+ Light ou Standard
- Panneau de commande du contrôle de la combustion fire+
- Télécommande fire+ Puck avec régulation de la température ambiante
- Éléments de commande en acier inoxydable
- Plaque de sol en verre, 6 mm, chant arrondi
- Plaque de sol en aluminium, 1,5 mm, chant arrondi
- Embout de raccordement à l'air extérieur, Ø 100 mm
- Accessoires pour poêles à circuit d'eau (Flowbox KLS, KSG, TDR, PT 1000)
- Catalyseur



Dimensions en mm

\*1 Le poêle a été testé pour deux puissances, mais il est de construction identique. La puissance en kW dépend de la quantité de bois déposée.



Les habillages en pierre des poêles DROOFF sont des modèles uniques datant de plusieurs millions d'années. Dans des carrières isolées et parfois pratiquement pas accessibles d'Asie et d'Europe, les matériaux bruts sont extraits avec difficulté de la montagne par blocs de plusieurs tonnes. Après des mois en haute mer et une escale à Hambourg, la pierre arrive enfin chez nos tailleurs de pierre dans la région des collines et des châteaux de Saxe ainsi que dans le nord de la Lombardie où elle est travaillée au dixième de millimètre près. Il en résulte des habillages avec un poids important et des veinures avec des jeux de couleurs uniques qui permettent de stocker à long terme la chaleur de votre poêle, tout en étant magnifiques.

## Habillage

*Nos habillages en pierre naturelle sont des pièces uniques de plusieurs millions d'années. Chacune d'entre elles est une empreinte de l'histoire de la Terre.»*

**Nous vous recommandons de venir admirer chez votre revendeur la beauté, la diversité et la vaste gamme de nos habillages en pierre naturelle.**

Les illustrations de nos produits sont des infographies, pas des photos. Il s'agit d'exemples classiques, mais chaque pierre est unique en son genre et soumise à des variations de leur aspect. Nos habillages en pierre naturelle jouissent de différentes nuances de couleurs, couches de sédiment, veinures et inclusions qui se sont formées il y a plusieurs millions d'années de cela et qui font de chaque poêle un modèle singulier. L'esthétique de notre habillage ArtBeton pure s'apparente à celle du béton apparent classique. Chaque poêle et chaque étagère en ArtBeton pure est unique. Le badigeon appliqué et par conséquent les différences de couleurs qui en résultent soulignent cet effet. Seuls les modèles d'exposition de votre revendeur peuvent donner un aperçu fidèle à la réalité.

## Habillages raffinés

# La nature à l'état pur

### Habillage en pierre naturelle



#### NatStone

2.470 kg/m<sup>3</sup> | Italie, Lombardie



#### PremiumWhite

2.340 kg/m<sup>3</sup> | Portugal, Alentejo



#### Stéatite

2.980 kg/m<sup>3</sup> | Brésil, Brésil/Finlande



#### SandStone

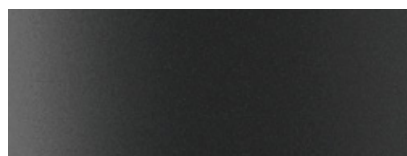
2.230 kg/m<sup>3</sup> | Chine, Himalaya



#### PremiumGrey

2.650 kg/m<sup>3</sup> | Pologne, Carpates

### Finition



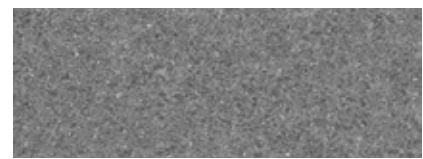
#### Acier noir

### Habillage en béton



#### ArtBeton pure

1.610 kg/m<sup>3</sup>



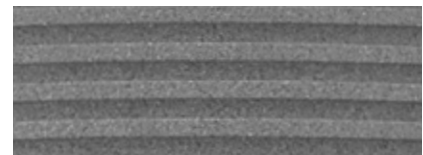
#### StilBeton basalt sablé

2.300 kg/m<sup>3</sup>



#### StilBeton cream poli à la main

2.300 kg/m<sup>3</sup>





#### StilBeton basalt sablé -

Groove | 2.300 kg/m<sup>3</sup>



#### StilBeton cream poli à la main -

Groove | 2.300 kg/m<sup>3</sup>




Certifications/homologations	ANDALO 3 S ANDALO 3 M ANDALO 3 L		APRICA 2   Trend APRICA 2 Plus   Trend APRICA 2 Edition Trend				APRICA 2 Cook				AROLA AROLA Edition					
EN 13240   EN 14785   EN16510	✓   -   -		✓   -   -				✓   -   -				✓   -   -					
Flamme Verte 7★	✓*3		✓*3 (uniquement 8,0 kW)				-				✓*3 (uniquement 7,0 kW)					
Homologation DIBt	✓ (Z-43.12-480)		✓ (Z-43.12-460)				✓ (Z-43.12-460)				✓ (Z-43.12-443)					
EcoDesign	✓		✓				✓				✓					
Classe d'efficacité énergétique (IEE)	A, A+*1		A, A+*1*2 (à 6,0 kW)				A (à 4,3 kW), A+ (à 8,0 kW)				A (à 7,0 kW), A+ (à 4,0 & à 8,0 kW)					
Certifié feu continu	-		-				-				✓					
<b>Triplet de valeurs/combustibles</b>																
Rendement %	> 75		> 75				> 75				> 75					
CO % / mg/Nm <sup>3</sup>	< 0,12 / < 1500		< 0,12 / < 1500				< 0,12 / < 1500				< 0,12 / < 1500					
Particules mg/Nm <sup>3</sup>	< 40		< 40				< 40				< 40					
NOx mg/Nm <sup>3</sup>	< 200		< 200				< 200				< 200					
Valeurs sans/avec contrôle de combustion fire+	sans fire+		avec fire+		sans fire+		avec fire+		sans fire+		avec fire+		sans fire+		avec fire+	
Puissance calorifique nominale kW	6,0*4	6,0*4	6,0*4	8,0	6,0*4	8,0	4,3	8,0	4,3	8,0	4,0	7,0	4,0	8,0		
Débit massique des fumées g/s	6,90	5,29	5,76	6,40	5,53	-	6,83	8,24	-	-	3,94	7,50	3,94	6,15		
Température moyenne de la buse de fumée °C	311	293,8	344	352	347	-	214	236	-	-	235	333	235	289		
Pression de refoulement minimale Pa	12	12	12	12	12	-	13	13	-	-	12	12	12	12		
Combustibles homologués	Bois   Briquettes de bois		Bois   Briquettes de bois				Bois   Briquettes de bois				Bois   Briquettes de bois					
<b>Dimensions/poids</b>																
Hauteur   Largeur   Profondeur (mm) de l'appareil	Acier : 995   485   480 1142   485   480 1482   485   480		Pierre : 1165   485   480		Acier : 1046   524   438 1319   524   438		Pierre : 1082   525   442 1276   528   442 1354   528   442		Acier : 1322   524   438		Pierre : 1357   528   442		Pierre : 1118   562   498 1118   552   493			
Hauteur   Largeur   Profondeur (mm) de la chambre de combustion	375   338   361		339   330   318				339   330   318				420   350   260					
Distance de la paroi par rapport au matériau combustible Dos   Côté   Face avant (cm)	18   25   100 VITRE D'ANGLE 18   100		19   20   80 VITRE D'ANGLE 20   80				30   35   100 VITRE D'ANGLE 25   100				15   35   80 VITRE D'ANGLE 15   80					
Poids en kg, env.	Acier 136 Acier 144   Pierre 166 Acier 156		Acier 140   Pierre 170   Béton 136 Pierre 210 Acier 169   Pierre 220				Acier 189   Pierre 240				Pierre 275					
<b>Équipement technique</b>																
Raccord de la buse interchangeable ø 150 mm	↕↔		↕↔				↕↔				↕↔					
Air extérieur   Air frais ø 100 mm	↔↕		↔↕*7				↔↕				↔					
Configuration multiple	Dépendant de l'air ambiant ✓ Indépendant de l'air ambiant ✓		Dépendant de l'air ambiant ✓ Indépendant de l'air ambiant -				Dépendant de l'air ambiant ✓ Indépendant de l'air ambiant -				Dépendant de l'air ambiant ✓ Indépendant de l'air ambiant -					
<b>Versions</b>																
Habillage en pierre naturelle et habillage béton*5 	✓ (uniquement ANDALO 3 M)		✓				✓				✓					
Habillage en acier *5 	✓		✓ (uniquement APRICA 2   Trend, APRICA 2 Edition Trend)				✓				-					
<b>Accessoires en option</b>																
Contrôle de la combustion fire+ et télécommande fire+ Puck	✓		✓				-				✓					
Panneau de commande du contrôle de la combustion fire+	✓		✓				-				✓					
Accumulateur de chaleur DROOFFolith kg	- S   ✓ M 24   L 108		-				-				-					
Plateau supérieur sans raccord pour conduit d'évacuation de la fumée	-		✓				✓				✓					
Plateau supérieur avec convection réglable	- S   ✓ M   L (uniquement acier)		-				-				-					
Éléments de commande en acier inoxydable	✓		✓				✓				-					
Porte de compartiment à bois en acier	✓ (de série)		✓ APRICA 2, APRICA 2 Plus   - Trend, Plus Trend ✓ Edition Trend (de série)				✓				✓ AROLA   - AROLA Edition (de série)					
Porte de compartiment à bois en acier avec décor en verre	-		- APRICA 2   ✓ APRICA 2 Trend, Plus Trend, Edition Trend				-				-					
Tiroir à bois	-		-				-				-					
Plaque de sol en verre (6 mm, verre de sécurité trempé)	✓		✓				✓				✓					
Plaque de sol en aluminium (1,5 mm)	-		✓				✓				-					
Éléments de montage	-		-				-				-					
Catalyseur	✓		✓				-				-					

\*1 Avec contrôle de la combustion fire+

\*2 Avec télécommande fire+ Puck



\*3 Sans contrôle de la combustion fire+

\*4 Contrôlé également en charge partielle 3,0 kW



Certifications/homologations	BRUNELLO 2 S BRUNELLO 2 M		BRUNELLO 2 L BRUNELLO 2 L Groove		CATANIA		FARINI	
EN 13240   EN 14785   EN16510	✓   -   ✓		✓   -   ✓		✓   -   ✓		✓   -   ✓	
Flamme Verte 7 *	✓*3		✓*3		✓*3		✓ (en cours d'examen)	
Homologation DIBt	✓ (EN16510)		✓ (EN16510)		✓ (EN16510)		✓ (EN16510)	
EcoDesign	✓		✓		✓		✓	
Classe d'efficacité énergétique (IEE)	A+		A+		A, A+*2		A+	
Certifié feu continu	-		-		-		-	
<b>Triplet de valeurs/combustibles</b>								
Rendement %	> 75		> 75		> 75		> 75	
CO % / mg/Nm <sup>3</sup>	< 0,12 / < 1500		< 0,12 / < 1500		< 0,12 / < 1500		< 0,12 / < 1500	
Particules mg/Nm <sup>3</sup>	< 40		< 40		< 40		< 40	
NOx mg/Nm <sup>3</sup>	< 200		< 200		< 200		< 200	
Valeurs sans/avec contrôle de combustion fire+	sans fire+	avec fire+	sans fire+	avec fire+	sans fire+	avec fire+	sans fire+	
Puissance calorifique nominale kW	6,0*4	6,0*4	6,0*4	6,0*4	6,0*4	6,0*4	6,0	
Débit massique des fumées g/s	5,70	5,80	5,70	5,80	5,72	5,69	5,0	
Température moyenne de la buse de fumée °C	268	260	268	260	319	314	311	
Pression de refoulement minimale Pa	12	12	12	12	12	12	12	
Combustibles homologués	Bois   Briquettes de bois		Bois   Briquettes de bois		Bois   Briquettes de bois		Bois   Briquettes de bois	
<b>Dimensions/poids</b>								
Hauteur   Largeur   Profondeur (mm) de l'appareil	Acier : 1130   450   450 1279   450   450		Acier : 1570   450   450 Pierre : 1594   454   454		Pierre : 1385   647   392		Acier/Pierre : 1054   484   441	
Hauteur   Largeur   Profondeur (mm) de la chambre de combustion	310   310   310		310   310   310		430   441   256		320   314   270	
Distance de la paroi par rapport au matériau combustible Dos   Côté   Face avant (cm)	27   44   100 VITRE D'ANGLE 35   100		27   44   100 VITRE D'ANGLE 35   100		15   30   100 VITRE D'ANGLE 30   100		15   30   100 VITRE D'ANGLE 30   100	
Poids en kg, env.	Acier 102 Acier 105		Béton 168		Béton 210		Acier/Pierre 116	
<b>Équipement technique</b>								
Raccord de la buse interchangeable ø 150 mm	↑		↑ →		↑ →		↑ →	
Air extérieur   Air frais ø 100 mm	→ ↓		→ ↓		→ ↓		→ ↓ Dépendant	
Configuration multiple	✓ (EN16510)		✓ (EN16510)		✓ (EN16510)		Dépendant de l'air ambiant ✓ Indépendant de l'air ambiant -	
<b>Versions</b>								
Habillage en pierre naturelle et habillage béton*5 	-		✓ (uniquement béton et variante Groove) 		✓ (uniquement béton)		✓ (uniquement plateau supérieur en pierre naturelle)	
Habillage en acier *5 	✓		✓		-		✓	
<b>Accessoires en option</b>								
Contrôle de la combustion fire+ et télécommande fire+ Puck	✓		✓		✓		-	
Panneau de commande du contrôle de la combustion fire+	-		-		-		-	
Accumulateur de chaleur DROOFFolith kg	-		✓ 108		✓ (convient uniquement à une sortie en haut)		-	
Plateau supérieur sans raccord pour conduit d'évacuation de la fumée	-		✓ (uniquement BRUNELLO 2 L StilBeton)		-		✓	
Plateau supérieur avec convection réglable	✓		✓ (uniquement BRUNELLO 2 L Acier)		-		-	
Éléments de commande en acier inoxydable	✓		✓		✓		-	
Porte de compartiment à bois en acier	-		-		-		-	
Porte de compartiment à bois en acier avec décor en verre	-		-		-		-	
Tiroir à bois	-		-		-		-	
Plaque de sol en verre (6 mm, verre de sécurité trempé)	✓		✓		-		-	
Plaque de sol en aluminium (1,5 mm)	✓		✓		-		-	
Éléments de montage	-		-		-		-	
Catalyseur	✓		✓		✓		-	

\*5 Vous trouverez les habillages disponibles pour le modèle correspondant aux pages de produits respectives.

\*6 Pas possible en cas de raccord latéral à la partie supérieure

Certifications/homologations	FORANO		GARDA GARDA Plus				LIVERA 2 M LIVERA 2 L	
EN 13240   EN 14785   EN16510	✓   -   ✓		✓   -   -				✓   -   -	
Flamme Verte 7★	✓*3		✓*3 (uniquement 7,0 kW)				✓*3	
Homologation DIBt	✓ (EN16510)		✓ (Z-43.12-443)				✓ (Z-43.12-443)	
EcoDesign	✓		✓				✓	
Classe d'efficacité énergétique (IEE)	A, A+*2		A(à 7,0 kW), A+(à 4,0 & à 8,0 kW)				A, A+*2	
Certifié feu continu	-		✓				-	
<b>Triplet de valeurs/combustibles</b>								
Rendement %	> 75		> 75				> 75	
CO % / mg/Nm³	< 0,12 / < 1500		< 0,12 / < 1500				< 0,12 / < 1500	
Particules mg/Nm³	< 40		< 40				< 40	
NOx mg/Nm³	< 200		< 200				< 200	
Valeurs sans/avec contrôle de combustion fire+	sans fire+		avec fire+		sans fire+		avec fire+	
Puissance calorifique nominale kW	6,0*4	6,0*4	4,0	7,0	4,0	8,0	6,0*4	6,0*4
Débit massique des fumées g/s	5,72	5,69	3,94	7,50	3,94	6,15	6,60	5,68
Température moyenne de la buse de fumée °C	319	314	235	333	235	289	341	322
Pression de refoulement minimale Pa	12	12	12	12	12	12	12	12
Combustibles homologués	Bois   Briquettes de bois		Bois   Briquettes de bois				Bois   Briquettes de bois	
<b>Dimensions/poids</b>								
Hauteur   Largeur   Profondeur (mm) de l'appareil	Pierre : 1520   662   392		Pierre : 1228   530   497 1506   536   500				Acier : 1273   392   392 1570   392   392	
Hauteur   Largeur   Profondeur (mm) de la chambre de combustion	430   441   256		420   350   260				500   270   270	
Distance de la paroi par rapport au matériau combustible Dos   Côté   Face avant (cm)	35   35   100 VITRE D'ANGLE 35   100		15   35   80 VITRE D'ANGLE 15   80				18   20   80	
Poids en kg, env.	Pierre 210		Pierre 275 Pierre 300				Acier 129 Acier 138	
<b>Équipement technique</b>								
Raccord de la buse interchangeable ø 150 mm	↕ ↗		↕ ↗				↕ (M)   ↕ ↗ ↖ (L)	
Air extérieur   Air frais ø 100 mm	↗ ↘		↗				↗ ↘	
Configuration multiple	✓ (EN16510)		Dépendant de l'air ambiant ✓ Indépendant de l'air ambiant -				Dép. de l'air ambiant ✓ Indép. de l'air ambiant ✓	
<b>Versions</b>								
Habillage en pierre naturelle et habillage béton*5 	✓		✓				-	
Habillage en acier *5 	-		-				✓	
<b>Accessoires en option</b>								
Contrôle de la combustion fire+ et télécommande fire+ Puck	✓		✓				✓	
Panneau de commande du contrôle de la combustion fire+	-		✓				-	
Accumulateur de chaleur DROOFFolith kg	✓ (convient uniquement à une sortie en haut)		- GARDA   ✓ Plus 60				- M   ✓ L 72	
Plateau supérieur sans raccord pour conduit d'évacuation de la fumée	-		✓				-	
Plateau supérieur avec convection réglable	-		- GARDA   ✓ GARDA Plus				✓	
Éléments de commande en acier inoxydable	✓		-				✓	
Porte de compartiment à bois en acier	✓ (de série)		✓ (de série)				-	
Porte de compartiment à bois en acier avec décor en verre	-		-				-	
Tiroir à bois	-		-   ✓ GARDA Plus (de série)				-	
Plaque de sol en verre (6 mm, verre de sécurité trempé)	-		✓				✓	
Plaque de sol en aluminium (1,5 mm)	-		-				-	
Éléments de montage	-		-				✓ Étagère (uniquement L), banc	
Catalyseur	✓		-				-	

\*7 Avec contrôle de la combustion fire+, ne peut pas être raccordé vers le bas à l'air extérieur

Certifications/homologations	LIVERA Panorama M LIVERA Panorama L		VARESE 3				APRICA 2 Pellet APRICA 2 Trend Pellet		VARESE 3 W			
EN 13240   EN 14785   EN16510	✓   -   ✓		✓   -   -				-   ✓   -		✓   -   ✓			
Flamme Verte 7 ★	✓*3		✓*3 (uniquement 8,0 kW)				-		-			
Homologation DIBt	✓ (Z-43.12-460   EN16510)		✓ (Z-43.12-480)				-		✓ (EN16510)			
EcoDesign	✓		✓				✓		✓			
Classe d'efficacité énergétique (IEE)	A, A+*2		A+				A+		A+			
Certifié feu continu	-		-				-		-			
Triplet de valeurs/combustibles												
Rendement %	> 75		> 75				> 75		> 75			
CO % / mg/Nm <sup>3</sup>	< 0,12 / < 1500		< 0,12 / < 1500				< 0,12 / < 1500		< 0,12 / < 1500			
Particules mg/Nm <sup>3</sup>	< 40		< 40				< 40		< 40			
NOx mg/Nm <sup>3</sup>	< 200		< 200				< 200		< 200			
Valeurs sans/avec contrôle de combustion fire+	sans fire+		avec fire+		sans fire+		avec fire+		sans fire+		avec fire+	
Puissance calorifique nominale kW	6,0*4	6,0	6,0*4	8,0	6,0*4	8,0	7,1	7,9	10,5	7,9	10,5	
Débit massique des fumées g/s	5,60	5,90	7,02	6,40	6,54	-	5,10	8,42	9,30	8,03	9,29	
Température moyenne de la buse de fumée °C	337	335	263	320	269	-	148	246	284	198	228	
Pression de refoulement minimale Pa	12	12	12	12	12	-	13	12	12	12	12	
Combustibles homologués	Bois   Briquettes de bois		Bois   Briquettes de bois				Pellets de bois		Bois   Briquettes de bois			
Dimensions/poids												
Hauteur   Largeur   Profondeur (mm) de l'appareil	Acier/Béton : 1273   620   392 1570   620   392		Pierre : 1129   720   583				Acier : 1097   524   489 Pierre : 1097   524   489		Pierre : 1129   720   583			
Hauteur   Largeur   Profondeur (mm) de la chambre de combustion	410   465   230		353   412   360				304   336   115		353   412   360			
Distance de la paroi par rapport au matériau combustible Dos   Côté   Face avant (cm)	18   25   100		20   45   125 VITRE D'ANGLE 20   125				5   15   80		17   55   110 VITRE D'ANGLE 17   110			
Poids en kg, env.	Acier M 138   Acier L 163 Béton M 248   Béton L 287		Pierre 319 Béton 256				Acier 110   Pierre 150		Pierre 319 Béton 256			
Équipement technique												
Raccord de la buse interchangeable ø 150 mm	↕↔ (M, L Acier/Béton) ↔ (L Acier)		↕↔				↕↔ (ø 80 mm)		↕↔			
Air extérieur   Air frais ø 100 mm	↔↕		↔↕				↔ (Standard ø 40 mm   En option ø 60 mm)		↔↕			
Configuration multiple	Dépendant de l'air ambiant ✓ Indépendant de l'air ambiant -		Dép. de l'air ambiant ✓ Indép. de l'air ambiant ✓				Dépendant de l'air ambiant - Indépendant de l'air ambiant -		✓ (EN16510)			
Versions												
Habillage en pierre naturelle et habillage béton*5 	✓ (uniquement béton)		✓				✓		✓			
Habillage en acier *5 	✓		-				✓		-			
Accessoires en option												
Contrôle de la combustion fire+ et télécommande fire+ Puck	✓		✓				-		✓			
Panneau de commande du contrôle de la combustion fire+	-		✓				-		✓			
Accumulateur de chaleur DROOFFolith kg	- M   ✓ L 100*6		-				-		-			
Plateau supérieur sans raccord pour conduit d'évacuation de la fumée	-		✓				-		✓			
Plateau supérieur avec convection réglable	-		-				-		-			
Éléments de commande en acier inoxydable	✓		✓				✓		✓			
Porte de compartiment à bois en acier	-		-				✓ APRICA 2 Pellet   - Trend Pellet		-			
Porte de compartiment à bois en acier avec décor en verre	-		-				-   ✓ Trend Pellet		-			
Tiroir à bois	-		-				-		-			
Plaque de sol en verre (6 mm, verre de sécurité trempé)	✓		✓				✓		✓			
Plaque de sol en aluminium (1,5 mm)	-		✓				✓		✓			
Éléments de montage	✓ Étagères en acier, kjub étagères en béton, tiroirs, banc		-				-		-			
Catalyseur	-		✓				-		✓			

## LE CONTRÔLE INTELLIGENT DE LA COMBUSTION

# fire+

**Notre commande de la combustion fire+ optimise la combustion de manière entièrement automatique. Elle permet de préserver l'environnement et de réduire vos coûts de chauffage ! Les erreurs d'utilisation coûteuses et polluantes appartiennent désormais au passé. Quel est son secret ?**

La température du foyer et le tirage sont mesurés en permanence et analysés par un microcontrôleur. Observez ainsi la façon dont un moteur déplace constamment et de manière entièrement automatisée le déflecteur dans la position correcte. Un témoin LED vous signale le moment idéal pour ravitailler.

Il est possible de commander le fire+ depuis une application web, une télécommande\* ou un panneau de commande\* au niveau du poêle.



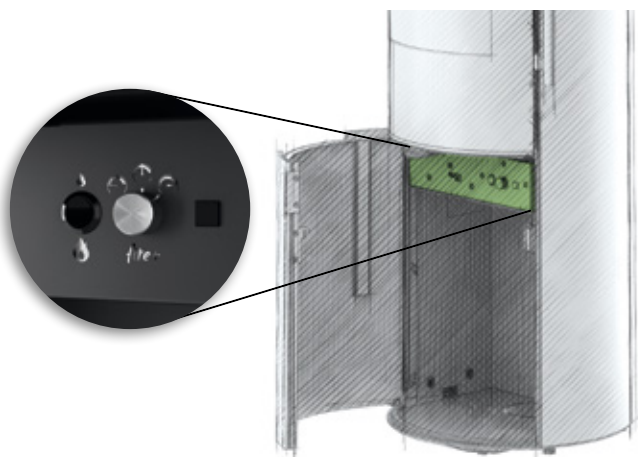
\* Veuillez commander séparément. Pas compris dans la livraison standard..

**Profitez d'une réduction de la consommation de bois de jusqu'à 50 % et d'une baisse des émissions de jusqu'à 35 %**

(en comparaison avec un poêle sans fire+ avec une charge de bois identique)

## FONCTIONS FIRE+ STANDARD

- Réglage automatique de l'alimentation en air
- Affichage du moment idéal pour ravitailler
- Différents programmes de combustion
- Enregistrement à long terme du comportement de combustion
- Mesure du tirage au moyen d'un arrivée d'air frais
- Support en ligne avec accès à distance
- Raccordement LAN



## Avantages



**COMBUSTION À FAIBLE ÉMISSION**



**COMMANDE AISÉE**



**PRÉVENTION CONTRE LES ERREURS D'UTILISATION**



**RENDEMENT ÉLEVÉ**



**COMBUSTION PLUS LONGUE ET CONSOMMATION DE BOIS RÉDUITE**



**MAGNIFIQUES FLAMMES**



**AFFICHAGE DU MOMENT IDÉAL POUR RAVITAILLER**



**COMMANDE VIA UN APPAREIL INTELLIGENT OU UNE TÉLÉCOMMANDE**



**CHANGEMENT AISÉ VERS UNE COMMANDE MANUELLE (SANS COURANT) À TOUT MOMENT**

Informations supplémentaires relatives à fire+  
[WWW.DROOFF-KAMINOFEN.DE/FR/FIREPLUS](http://WWW.DROOFF-KAMINOFEN.DE/FR/FIREPLUS)





Wir setzen uns für  
Klimaschutz ein.  
[www.bvdm-klima.de](http://www.bvdm-klima.de)

- Imprimé sur du papier certifié FSC
- Fabriqué à partir de papier 100% recyclé
- Distingué par l'écolabel européen et l'écolabel Ange Bleu

*Make fire. Save nature.*

[www.drooff-kaminofen.de](http://www.drooff-kaminofen.de)