

i am
**your
favourite**



Foyers à gaz 2026

i am  since 1754

Les spécialistes du feu depuis 1754

Qu'y a-t-il de plus cosy qu'un feu qui crépite dans l'âtre ? Que vous ayez des goûts classiques ou que vous aimiez les lignes droites : chez DRU, vous trouverez le poêle qui répondra parfaitement à vos besoins. Grâce à nos connaissances et à nos compétences (nous avons près de 270 années d'expérience dans la production d'une chaleur confortable, durable et sans danger), nous vous proposons toujours la meilleure solution. Vous retrouverez notre savoir-faire novateur dans chaque modèle de notre série de foyers à gaz modernes. Ces derniers satisfont en tous points à des exigences très strictes en matière de durabilité, de rendement, d'émission, de sécurité et de facilité d'utilisation. Car nous continuons de nous améliorer, année après année. Si vous recherchez une chaleur qui crée une ambiance, optez pour DRU.



Scannez ce QR code et regardez la présentation de l'entreprise DRU



Un équilibre entre l'homme et l'environnement

La satisfaction des clients et l'efficacité vont de pair avec l'écologie et la sécurité chez DRU.



Une ambition de grande qualité

Nous disons ce que nous faisons et nous faisons ce que nous disons.

Nous sommes ambitieux et critiques et nous nous améliorons continuellement.



La simplicité qui fait la différence

La simplicité pour l'utilisateur final occupe toujours une place centrale. Notre objectif : travailler sur des produits malins, novateurs et confortables.



Une évolution constante

Nous sommes curieux, nous avons soif de connaissances et nous sommes avant-gardistes. Nous ne pouvons avancer qu'en évoluant constamment.



Voyez nos foyers brûler

Scannez les QR-codes des foyers et voyez comment chacun brûle.

i am consciously comfortable

Chaleur, atmosphère et facilité d'utilisation ultimes ? C'est ce que je vous propose. Placez-moi où vous voulez et je vous offrirai le plus beau des feux. Vous pouvez me commander de votre canapé et vous n'avez pas besoin de bois. C'est parfaitement sûr, propre et simple.

De plus, je suis à l'épreuve de l'avenir.

En combinaison avec du biogaz ou du biopropane, je suis une alternative durable. Pour résumer : je ne vous offre que des avantages et vous avez l'assurance que je trouverai parfaitement ma place chez vous !

table des matières

À propos de DRU

Art de vivre	4
Environnement et consommation	6
Intérieur et panneaux muraux	8
Innovations	10
Gaz et durabilité	12

Foyers DRU

Foyers Maestro	14
Foyers Metro	34
Foyers Lugo	50
Foyers Cosmo	54
Foyers indépendants et suspendus	58

Foyers DRU Global

<i>Combustion étanche (BF)</i>	
Foyers Global	68
<i>Combustion ouverte (CF)</i>	
Foyers Global	78

Détails techniques

Possibilités d'installation	80
Cadres	82
Commande et accessoires	84
Dessins techniques	86
Données techniques	92

A woman with long dark hair is sitting on a dark leather sofa, reading a colorful children's book to a baby. The baby is wearing a red shirt and white sneakers, and is holding a white crocheted rabbit toy. In the background, a fireplace with a warm fire is visible. The scene is lit with warm, ambient light.

comment puis-je m'adapter à votre vie ?

C'est une bonne idée de me choisir pour votre salle de séjour. En effet, vous ne voulez pas seulement de la chaleur et du confort mais vous voulez aussi créer une atmosphère et un sentiment de convivialité chez vous. J'existe dans toutes sortes de modèles et de dimensions. Découvrez ici de quelle manière je peux m'adapter au mieux chez vous !



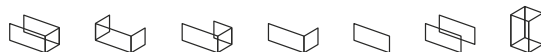
Atmosphère et chaleur

Vous aimeriez un nouveau foyer pour avoir de la chaleur ou est-ce l'atmosphère qui vous importe le plus ? Ce que vous souhaitez représente la première étape dans le choix de votre nouveau foyer à gaz.



À chacun son design

Vous aimez les esthétiques classiques ou vous préférez les lignes sobres et modernes ? Chez DRU, vous trouverez des foyers à gaz pour tous les goûts et pour toutes les pièces. Encastrés ou indépendants, de 1 à 3 faces ou même avec une vue traversante. Vous avez le choix !



Notre assortiment de foyers



Pièce et puissance

La puissance du foyer à gaz dépend de la pièce dans laquelle se trouve ce foyer, de la qualité de l'isolation de votre habitation et de l'utilisation du foyer : allez-vous le faire fonctionner tous les jours ou, par exemple, le week-end uniquement ? Ainsi, vous choisissez toujours la solution la plus durable pour votre habitation.

Laissez-vous inspirer

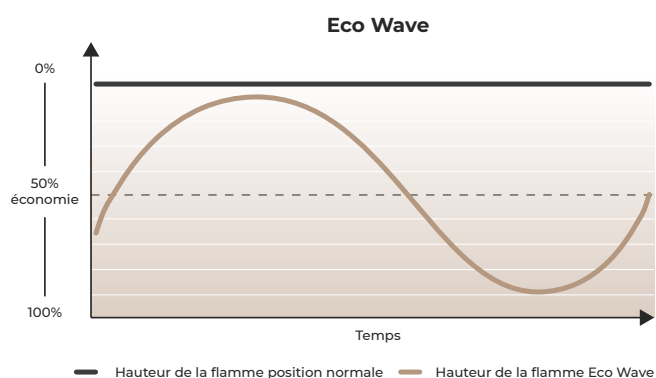
Chez un revendeur agréé DRU de votre région, vous pouvez obtenir des conseils personnalisés et examiner de plus près nos modèles. Ainsi, vous pouvez faire un choix réfléchi pour un foyer dont vous profiterez pendant des années.

atmosphère et chaleur sur mesure

Moins de consommation, moins de chaleur, mais pas moins d'ambiance. Cela sonne bien, non ? Je suis Eco Wave et je règle tout pour vous ! Ou en fin de compte, vous le faites vous-mêmes, car c'est vous qui réglez la consommation et les flammes. Grâce à moi, vous pouvez profiter toute l'année de véritables flammes dans votre agréable foyer. Efficace, élégant et simple.

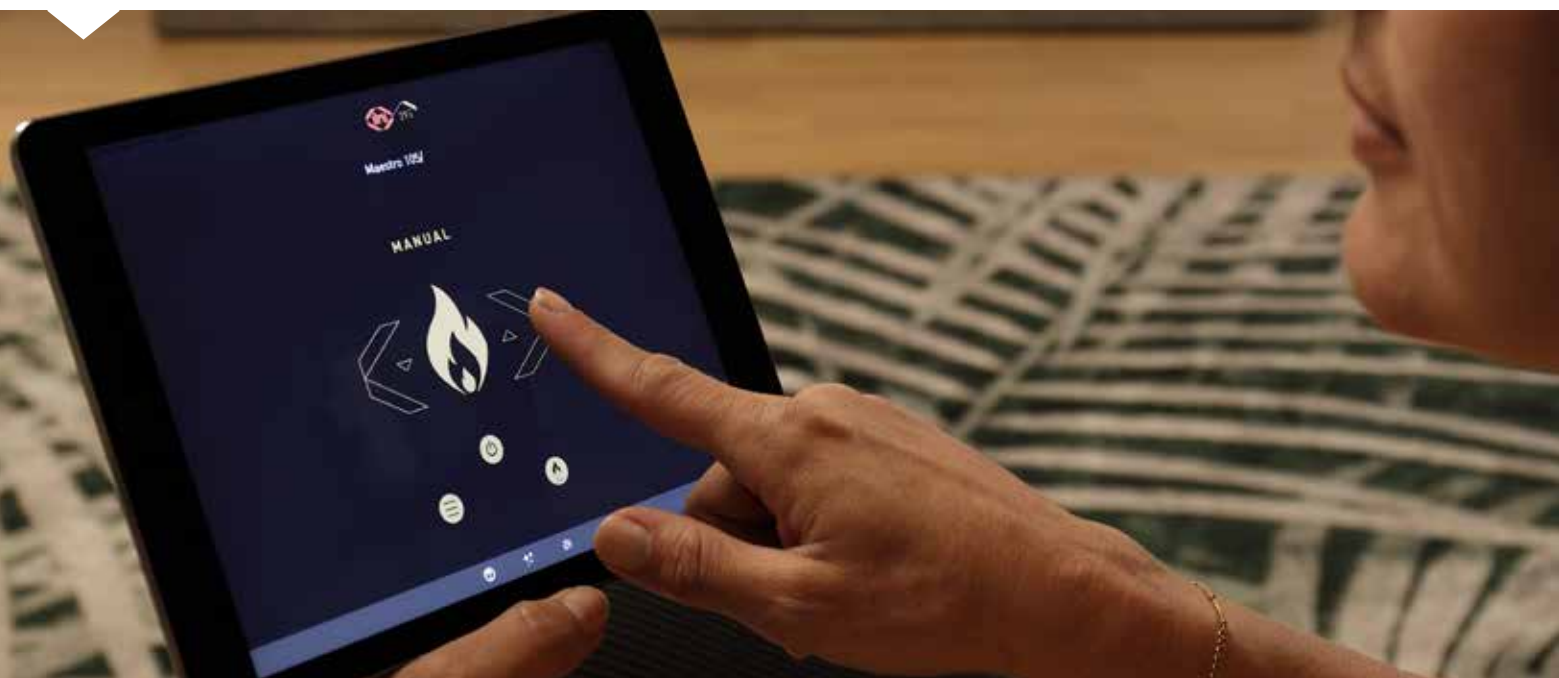


Eco Wave



Contrôlez votre énergie

Grâce à notre technologie unique Eco Wave dans les brûleurs de foyer à gaz, vous réduisez jusqu'à 50 % votre consommation de gaz sans affecter l'ambiance à la maison. Ainsi, vous profitez donc toujours, tout au long de l'année, d'une superbe flamme et vous contrôlez totalement votre consommation. Vous pouvez régler très facilement l'émission de chaleur, les flammes et la consommation au moyen de l'application DRU Fire ou de la télécommande. Vous pouvez ainsi choisir entre deux différentes positions économiques ou même développer votre propre position économique. C'est donc une solution très durable !



Eco Glow

100% atmosphère, 0% chaleur

Vous préférez que votre foyer n'émette absolument aucune chaleur mais qu'il crée une atmosphère ? Dans ce cas, basculez sur la fonction Eco Glow. Avec Eco Glow, vous profitez d'un foyer éclairé grâce au lit lumineux. Ce lit lumineux réaliste n'émet aucune chaleur et il peut être réglé individuellement. Vous déterminez donc l'atmosphère de la maison au moyen de l'application ou de la télécommande.



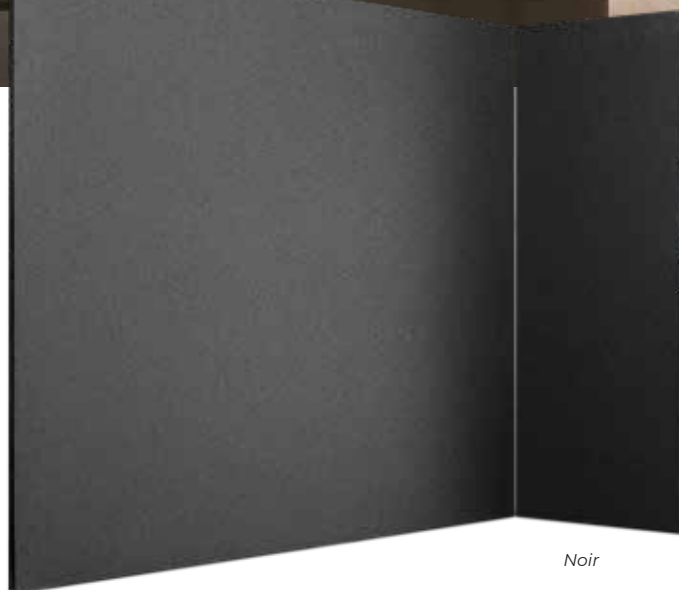
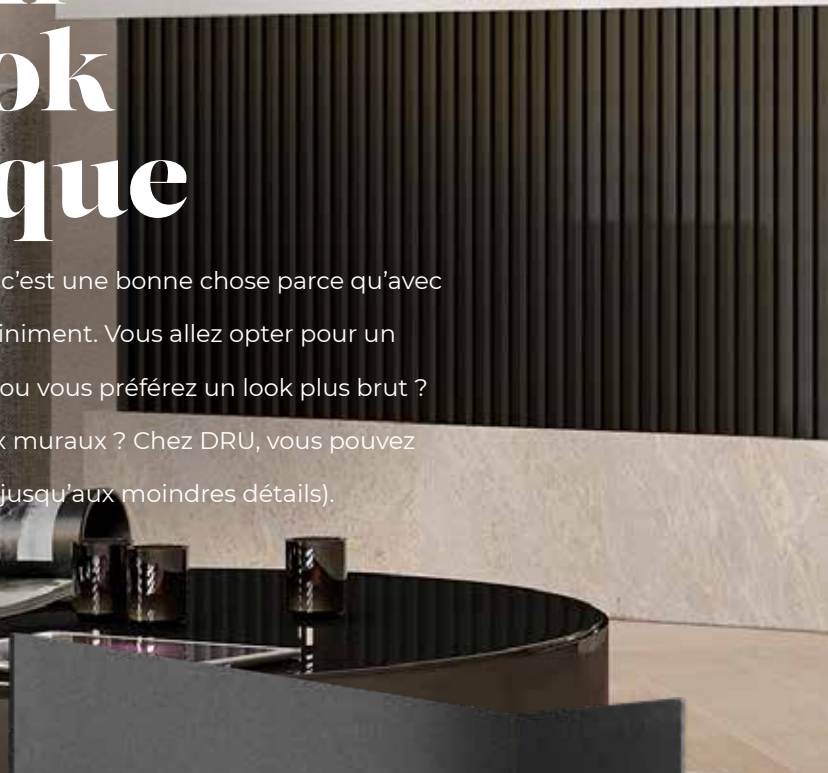
un look unique

Tous les goûts sont dans la nature. Et c'est une bonne chose parce qu'avec moi, vous pouvez combiner indéfiniment. Vous allez opter pour un revêtement d'intérieur noir et sobre ou vous préférez un look plus brut ? Et à quoi ressemblent les panneaux muraux ? Chez DRU, vous pouvez entièrement me composer (jusqu'aux moindres détails).

Choisissez votre propre design

Vous pouvez choisir vous-même le revêtement intérieur* de quasiment tous nos foyers à gaz. Vous pouvez choisir parmi 6 designs différents : noir, ceraglass, verre mat, rib cast, brique classique (DRU) et brique classique (DRU Global). Chaque design apporte quelque chose de différent à votre intérieur. Le noir est sobre et convient parfaitement à un salon moderne. Le ceraglass offre un magnifique effet miroir qui permet de créer plus de profondeur dans le foyer. Le rib cast est notre revêtement intérieur le plus brut. Et enfin, vous pouvez choisir entre 2 types de briques classiques, chacun ayant son propre look classique.

* Disponible sur une partie de l'assortiment.





Complétez le foyer avec des panneaux muraux

Vous déterminez aussi vous-même l'aspect extérieur du foyer. Avec nos panneaux muraux en rib cast* votre foyer s'adapte encore mieux à votre intérieur. Les panneaux muraux ont une largeur de 30 cm env. La hauteur dépend du type de foyer et elle est entièrement adaptée à ce dernier.

** Disponible sur une partie de l'assortiment.*





En savoir plus sur le vitre Clear View
Scannez le QR-code.



Vitre Clear View

une vue parfaite

Bien entendu, la vue parfaite sur mes flammes commence par la qualité du vitre. Vous préférez un vitre antireflet ou non ? Et comment préserver sa beauté ? Heureusement, nos fabricants ont pensé à tout, de telle sorte que vous pouvez profiter de moi sans aucun tracas.

Une vue parfaite

Une bonne vue sur les flammes permet de mieux profiter de votre foyer à gaz. C'est pourquoi chez DRU, vous pouvez choisir du Vitre Clear View* : un vitre traité anti-reflets qui vous offre une vue optimale sur le feu. Ce vitre convient parfaitement aux pièces avec peu de lumière directe du soleil ou dans un intérieur de couleur sombre.

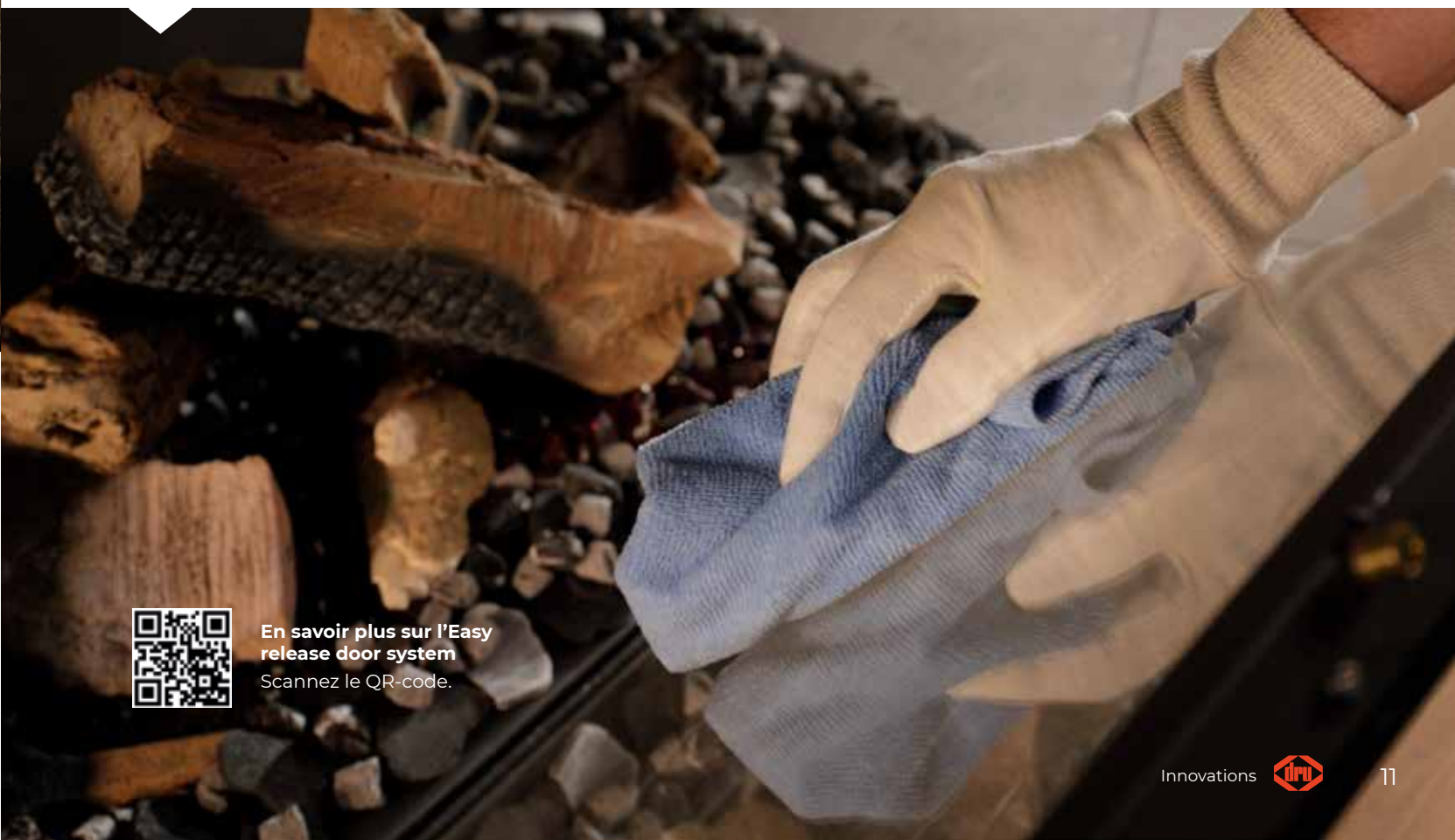


Easy release door system

propre en un tour de main

Nous équipons divers foyers à gaz d'une porte battante pratique. Facile à ouvrir sans forcer, idéale pour nettoyer rapidement les carreaux et facile à utiliser pour l'installateur pendant l'entretien annuel.

- Ouverture directe sans vis ou force
- Verrouillage de la porte dissimulé de manière subtile
- Cadres invisibles pour plus de surface pour le gaz et une vue impeccable sur les flammes
- Finition verre sur verre sans raccord pour les modèles à 2 et 3 faces
- Totalement étanche à l'air : sécurité et combustion optimale



En savoir plus sur l'Easy
release door system
Scannez le QR-code.

pour tout type de gaz

Lors de la conception de foyers et de poêles à économie d'énergie, les développeurs ne sont pas attentifs uniquement au design. Ils veillent également à ce que nous soyons très flexibles.

C'est pourquoi nous sommes tous adaptés à différents types de gaz...
et donc à chaque habitation !

Quel est le coût de consommation d'un appareil à gaz ?

Le calcul de la consommation d'un foyer spécifique est très simple. Vous calculez le coût par soirée, en supposant 3 heures de chauffage au gaz naturel ordinaire.

Connaissez les coûts en une minute avec notre calculateur de consommation de gaz.



Pourquoi choisir le gaz ?

Le gaz est un combustible qui a beaucoup fait parler de lui ces dernières années. Les prix du gaz augmentant en raison de toutes sortes d'évolutions internationales. Et de plus en plus d'habitations (neuves) ne disposent plus d'aucun raccordement au gaz. Malgré tout, saviez-vous qu'un foyer à gaz reste un choix très durable, qui résistera à l'épreuve du temps ? Même si vous n'avez pas de raccordement au gaz, comme c'est le cas dans un certain nombre de pays. Nous vous présentons les avantages d'un foyer à gaz DRU.

Gaz durable : (bio-) propane

Les foyers à gaz DRU sont tous adaptés à différents types de gaz. Au gaz naturel, bien entendu, mais aussi à toutes sortes de gaz en bouteille durables comme le biogaz (méthane et propane). Le biogaz est émis par les déchets et les résidus ainsi que par les huiles végétales. C'est donc un type de gaz durable et une alternative écologique au gaz naturel. Ainsi, vous utilisez des énergies renouvelables et vous évitez les carburants fossiles. En outre, les foyers à gaz DRU sont déjà prêts à un sérieux mélange avec de l'hydrogène.

Très efficace

Un foyer à gaz est une source de chauffage très efficace. Vous chauffez uniquement la pièce dans laquelle vous vous trouvez et pas toutes sortes d'autres pièces. C'est pourquoi les foyers à gaz DRU ont une combustion particulièrement efficace. Quasiment toute la chaleur (jusqu'à 90%) entre directement dans le salon. Ainsi, vous perdez peu de chaleur. Et vous contrôlez totalement cette chaleur. Par exemple, vous voulez peu de chaleur mais une belle atmosphère ? Basculez sur les fonctions uniques dont disposent nos foyers à gaz, comme Eco Wave ou Eco Glow. Vous pouvez ainsi profiter en toute conscience !

Prêt pour l'avenir : hydrogène

Vous disposez peut-être actuellement d'un raccordement au gaz mais vous voulez en finir avec le gaz d'ici quelques années. Avec un foyer à gaz DRU, aucun risque de vous tromper. Même après l'achat, vous avez la possibilité de passer à un autre type de gaz, comme le (bio)propane. Ainsi, vous décidez vous-même si vous voulez continuer d'utiliser le gaz naturel en tant que source de chauffage. En outre, les foyers DRU sont prêts à un mélange avec 20% d'hydrogène. Si votre réseau de gaz est prêt pour cette option, nous aussi !



Tous les foyers à gaz DRU sont équipés d'un système VBS. Ce système permet à votre foyer de rester allumé en permanence, quelle que soit la composition des différents types de gaz. Ainsi, vous avez l'assurance de profiter de la chaleur et de la convivialité de votre foyer pendant de longues années !

Vous trouverez dans cette brochure uniquement des illustrations de foyers à gaz fonctionnant au gaz naturel. En appliquant un autre type de gaz, la couleur de la flamme peut varier.



i am maestro

Je suis le modèle le plus exclusif de la collection de foyers à gaz DRU.

Étant donné que je suis disponible en différentes formes et dimensions, je m'adapte
quasiment à n'importe quel intérieur.

Et grâce à ma technologie de brûleur unique, vous avez toujours l'assurance de préparer
le plus beau feu, avec des flammes dansantes. Un véritable luxe !



XTU 3 faces

75XTU *Eco Wave*
75XTU Tall *Eco Wave*



3 faces

60/3 *Eco Wave*
60/3 Tall *Eco Wave*
80/3 *Eco Wave*
105/3 *Eco Wave*



2 faces

60/2 *Eco Wave*
60/2 Tall *Eco Wave*
80/2 *Eco Wave*
105/2 *Eco Wave*



Front

60 *Eco Wave*
60 Tall *Eco Wave*
75 *Eco Wave*
75 Tall *Eco Wave*
100 *Eco Wave*



Tunnel

75 Tunnel *Eco Wave*
75 Tunnel Tall *Eco Wave*

flamme



Dynamic Flame Burner®

Des flammes dansantes, réalistes, comme pour un véritable feu de bois. Les doubles brûleurs confèrent au feu une hauteur et une profondeur supplémentaires.

commande

Utilisez votre foyer très facilement avec la **télécommande** fournie de manière standard.



Utilisez notre **appli DRU Fire gratuite** pour contrôler totalement votre foyer.



Facile à associer pour une commande à partir de votre Home Domotica System.



Noir

Verre mat

Ceraglass

Rib cast

Brique classique (DRU)

bon à savoir



Easy release door system

Avec l'Easy release door system, vous n'avez pas besoin d'exercer la moindre force pour ouvrir votre foyer. En outre, cette porte battante est idéale pour le nettoyage de votre foyer.



VBS

Tous les foyers à gaz DRU sont équipés d'un système VBS. Ce système permet, quelle que soit la composition des différents types de gaz, que votre foyer reste allumé en permanence. Vous n'avez pas de raccordement fixe au gaz naturel ? Pas de problème. Nos foyers fonctionnent aussi au butane, au biogaz ou au biopropane.



Direct flue

Nous vous offrons la liberté de placer votre foyer où bon vous semble. Ainsi, par exemple, vous pouvez faire passer l'évacuation de votre foyer par la façade. L'évacuation est directement reliée au foyer et débouche à l'extérieur avec un coude de 90 degrés.

choisissez votre look

Intérieur

Choisissez le revêtement intérieur qui convient à votre propre intérieure.

Panneaux muraux

Avec nos panneaux muraux rib cast, vous complétez le look de votre foyer.



Vitrage

Choisissez notre vitre unique Clear View : traité anti-reflets, il vous apportera une vue optimale sur le feu.

Lit du brûleur

Les foyers Maestro comprennent des bûches de couleur brune.



Bûches brunes



Cadres

Nos foyers sont équipés d'un cadre de manière standard, mais ils sont aussi disponibles sans cadre ou avec des cadres sur mesure.



PowerVent®

PowerVent® est un système d'évacuation plug & play concentrique avec ventilateur. La flexibilité de ce système d'évacuation permet de placer un foyer à gaz dans quasiment n'importe quelle situation.

durabilité



Eco Wave

Réduisez votre consommation de gaz jusqu'à 50%, sans affecter l'atmosphère de la maison.



Eco Glow

Vous préférez que votre foyer n'émette absolument pas de chaleur, mais qu'il crée une atmosphère ? Dans ce cas, basculez sur le lit lumineux éclairé.



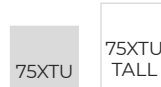
Maestro 75XTU *Eco Wave*

Propriétés :

- Pour diviser la pièce avec luxe, atmosphère
- Possibilité d'encastrement flottant ou à mi-hauteur

Choisissez votre propre format :

(pour les dimensions exactes, voir p. 86)



Fourchette de puissances

Gaz naturel G20 1,2 - 8,8 kW

Gaz naturel G25,3 1,2 - 8,4 kW

Propane G31 1,9 - 9,5 kW

Rendement

93,3 %

A



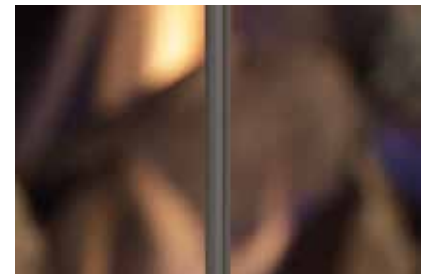
Scannez ce QR-code
pour voir le feu brûler.



Scannez ce QR-code pour voir le feu brûler.



Maestro 75XTU Tall *Eco Wave*



GlassFit System

Propriétés :

- Cheminée haute avec vue exceptionnelle sur le feu depuis trois côtés
- Équipé du système de fenêtre GlassFit :

Un système unique où les vitres s'emboîtent parfaitement pour une combustion optimale. En plaçant les vitres l'une à côté de l'autre, on obtient une vue complète et ininterrompue du feu sur trois côtés.

Choisissez votre propre format :

(pour les dimensions exactes, voir p. 86)



Fourchette de puissances

Gaz naturel G20	1,5 - 9,0 kW
Gaz naturel G25.3	1,8 - 9,7 kW
Propane G31	1,5 - 9,0 kW

Rendement

93,2%

A





Maestro 60/3 Eco Wave

Propriétés :

- Très bel intérieur en ceraglass
- Convient également aux petites pièces

Choisissez votre propre format :

(pour les dimensions exactes, voir p. 86)

60/3

60/3
TALL

80/3

105/3

Fourchette de puissances

Gaz naturel G20 1,9 - 7,2 kW

Gaz naturel G25,3 1,6 - 6,8 kW

Propane G31 1,1 - 7,3 kW

Rendement

94,3 %

A



Scannez ce QR-code
pour voir le feu brûler.



Scannez ce QR-code pour voir le feu brûler.



Maestro 60/3 Tall *Eco Wave*

Propriétés :

- Vitre moderne haute
- Beaucoup d'options disponibles pour une finition luxueuse

Choisissez votre propre format :

(pour les dimensions exactes, voir p. 86)



Fourchette de puissances

Gaz naturel G20	1,9 - 7,2 kW
Gaz naturel G25.3	1,6 - 6,8 kW
Propane G31	1,1 - 7,3 kW

Rendement

96,3 %

A





Maestro 80/3 *Eco Wave*

Propriétés :

- Toujours une vue sur le feu
- Vaste fourchette de puissances

Choisissez votre propre format :

(pour les dimensions exactes, voir p. 86)



Fourchette de puissances

Gaz naturel G20	1,4 - 9,0 kW
Gaz naturel G25.3	1,3 - 8,6 kW
Propane G31	1,3 - 7,7 kW

Rendement

93,0 %

A





Scannez ce QR-code pour voir le feu brûler.



Scannez ce QR-code pour voir le feu brûler.



Maestro 105/3 Eco Wave

Propriétés :

- Jeu de flammes naturellement plein
- Encastrement sobre et sans cadre

Choisissez votre propre format :

(pour les dimensions exactes, voir p. 86)



Fourchette de puissances

Gaz naturel G20 **2,5 - 10,3 kW**
 Gaz naturel G25.3 **2,1 - 9,8 kW**
 Propane G31 **2,6 - 10,5 kW**

Rendement

91,2 %

A





Maestro 60/2 Eco Wave

Propriétés :

- Beau foyer d'angle pour petites pièces
- Rendement très élevé

Choisissez votre propre format :

(pour les dimensions exactes, voir p. 86)

60/2

60/2
TALL

80/2

105/2

Fourchette de puissances

Gaz naturel G20 **1,9 - 7,2 kW**

Gaz naturel G25.3 **1,6 - 6,8 kW**

Propane G31 **1,1 - 7,3 kW**

Rendement

94,3 %

A



Scannez ce QR-code
pour voir le feu brûler.



Scannez ce QR-code pour voir le feu brûler.



Maestro 60/2 Tall *Eco Wave*

Propriétés :

- Vitre moderne haute
- Convient également aux petites pièces

Choisissez votre propre format :

(pour les dimensions exactes, voir p. 86)



Fourchette de puissances

Gaz naturel G20	1,9 - 7,2 kW
Gaz naturel G25.3	1,6 - 6,8 kW
Propane G31	1,1 - 7,3 kW

Rendement

96,3 %

A





Maestro 80/2 Eco Wave

Propriétés :

- Une expérience optimale du feu
- Encastrement sobre et sans cadre

Choisissez votre propre format :

(pour les dimensions exactes, voir p. 87)



Fourchette de puissances

Gaz naturel G20	1,4 - 9,0 kW
Gaz naturel G25.3	1,3 - 8,6 kW
Propane G31	1,3 - 7,7 kW

Rendement

93,0 %

A



Scannez ce QR-code
pour voir le feu brûler.



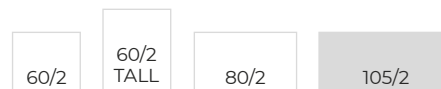
Maestro 105/2 Eco Wave

Propriétés :

- Parfait en tant qu'élément d'un meuble TV
- Fixation suspendue

Choisissez votre propre format :

(pour les dimensions exactes, voir p. 87)



Fourchette de puissances

Gaz naturel G20 2,5 - 10,3 kW

Gaz naturel G25.3 2,1 - 9,8 kW

Propane G31 2,6 - 10,5 kW

Rendement

91,2 %

A



Scannez ce QR-code
pour voir le feu brûler.



Maestro 60 *Eco Wave*

Propriétés :

- Parfait pour les petites pièces comme la cuisine
- Vue large sur le feu grâce aux cadres minimalististes

Choisissez votre propre format :

(pour les dimensions exactes, voir p. 87)



Fourchette de puissances

Gaz naturel G20 **1,9 - 7,5 kW**

Gaz naturel G25.3 **1,6 - 6,8 kW**

Propane G31 **1,1 - 7,3 kW**

Rendement

94,3 %

A



Technical specifications and icons for the fireplace, including power range, efficiency, and various certification icons.



Scannez ce QR-code pour voir le feu brûler.



Scannez ce QR-code pour voir le feu brûler.



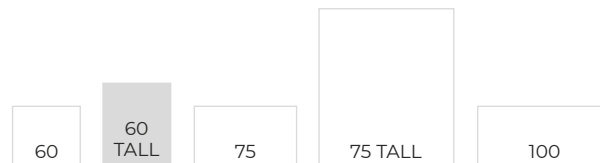
Maestro 60 Tall *Eco Wave*

Propriétés :

- Look vertical moderne
- Convient également aux petites pièces

Choisissez votre propre format :

(pour les dimensions exactes, voir p. 87)



Fourchette de puissances

Gaz naturel G20	1,9 - 7,2 kW
Gaz naturel G25.3	1,6 - 6,8 kW
Propane G31	1,1 - 7,3 kW

Rendement

96,3 %

A





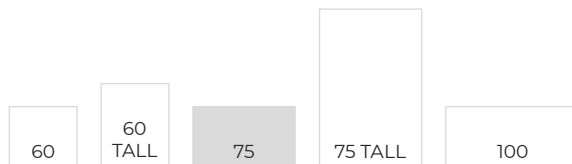
Maestro 75 Eco Wave

Propriétés :

- Remplaçant peu énergivore du feu ouvert
- Vaste fourchette de puissances

Choisissez votre propre format :

(pour les dimensions exactes, voir p. 87)



Fourchette de puissances

Gaz naturel G20 1,3 - 9,0 kW

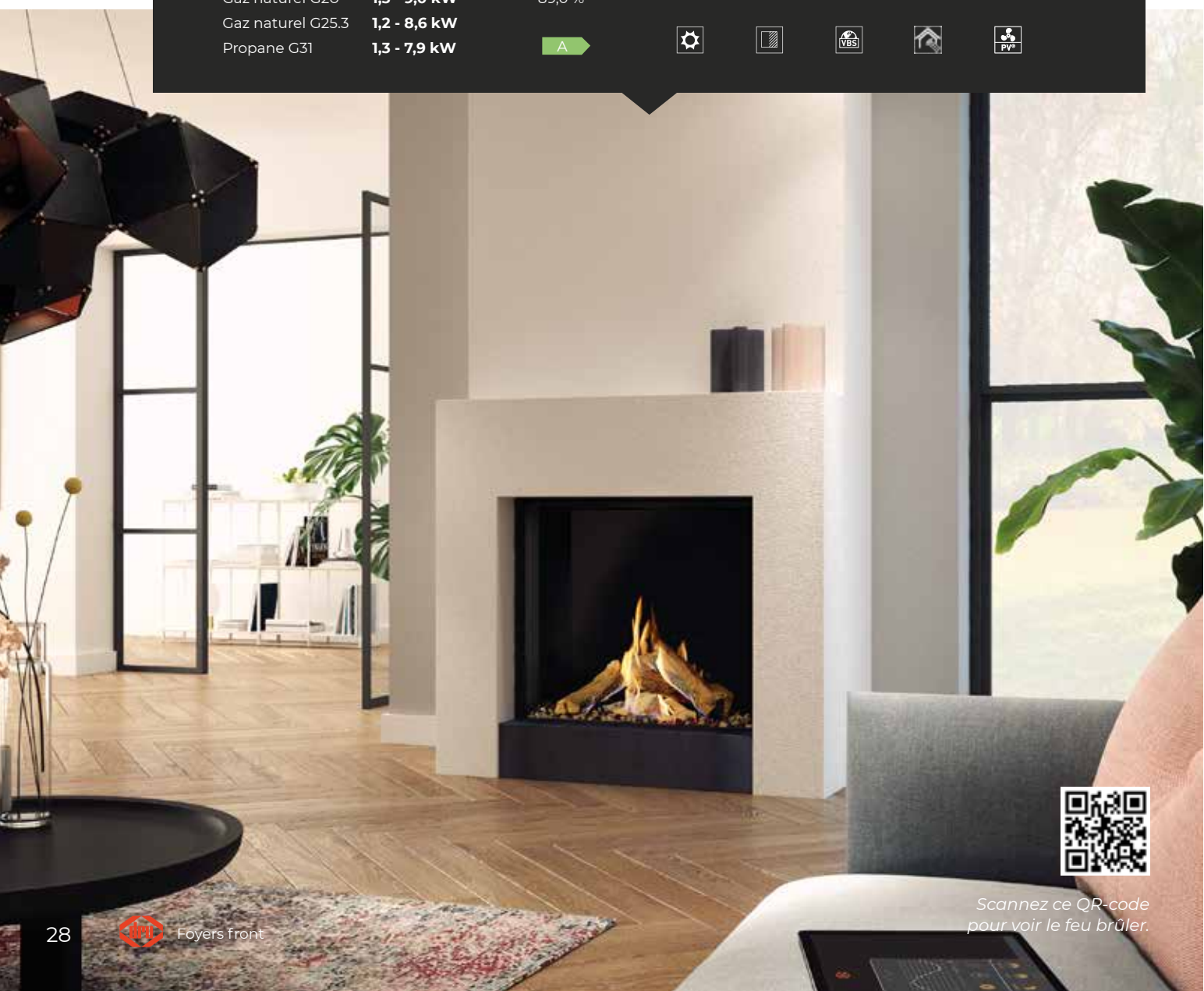
Gaz naturel G25.3 1,2 - 8,6 kW

Propane G31 1,3 - 7,9 kW

Rendement

89,0 %

A



Scannez ce QR-code
pour voir le feu brûler.



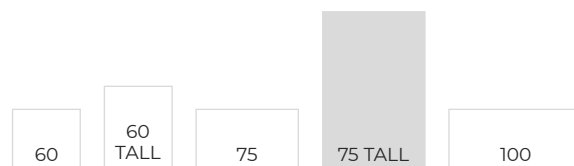
Maestro 75 Tall *Eco Wave*

Propriétés :

- Une superbe vue sur le feu
- Peut aussi être placé indépendamment dans la pièce

Choisissez votre propre format :

(pour les dimensions exactes, voir p. 87)



Fourchette de puissances

Gaz naturel G20 **1,7 - 9,2 kW**

Gaz naturel G25.3 **1,5 - 8,7 kW**

Propane G31 **1,5 - 8,2 kW**

Rendement

91,0 %

A



Scannez ce QR-code
pour voir le feu brûler.



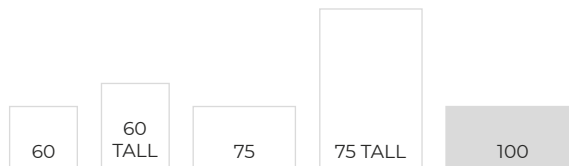
Maestro 100 *Eco Wave*

Propriétés :

- Une magnifique expérience du feu
- Beaucoup d'options disponibles pour une finition luxueuse

Choisissez votre propre format :

(pour les dimensions exactes, voir p. 87)



Fourchette de puissances

Gaz naturel G20	2,3 - 10,0 kW
Gaz naturel G25.3	1,9 - 9,3 kW
Propane G31	2,3 - 10,2 kW

Rendement

92,1 %

A





Scannez ce QR-code
pour voir le feu brûler.



Maestro 75 Tunnel *Eco Wave*

Propriétés :

- Foyer tunnel subtile, riche en atmosphère
- Dispose de 2 chambres pour un beau feu

Choisissez votre propre format :

(pour les dimensions exactes, voir p. 87)

75

75 TALL

Fourchette de puissances

Gaz naturel G20 1,7 - 9,1 kW

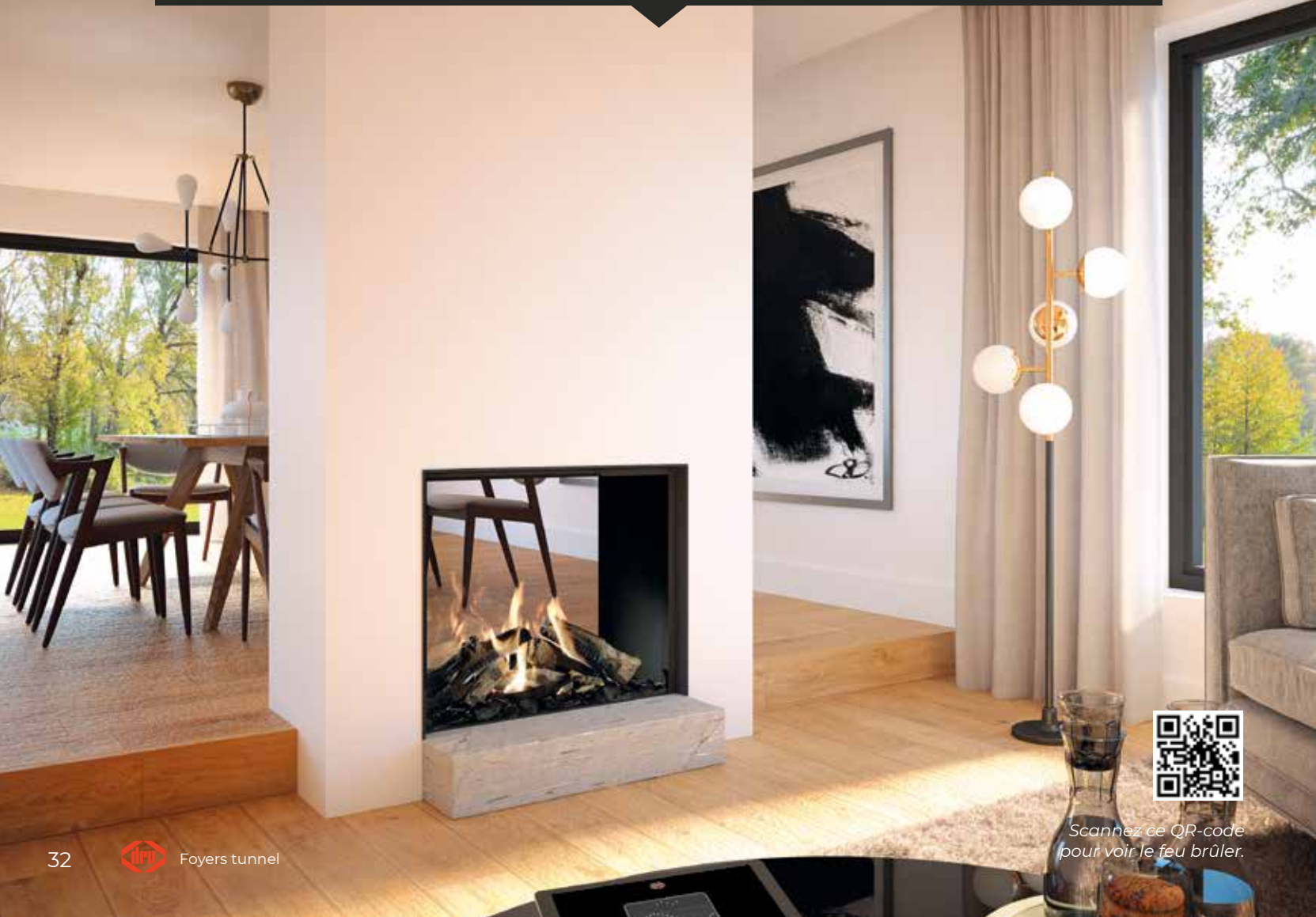
Gaz naturel G25.3 1,5 - 8,5 kW

Propane G31 1,9 - 9,5 kW

Rendement

93,0 %

A



Scannez ce QR-code pour voir le feu brûler.



Scannez ce QR-code pour voir le feu brûler.



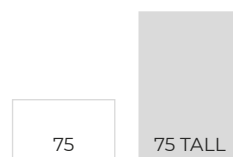
Maestro 75 Tunnel Tall *Eco Wave*

Propriétés :

- Divise la pièce avec une fenêtre en verre haute
- Expérience optimale du feu dans 2 pièces

Choisissez votre propre format :

(pour les dimensions exactes, voir p. 87)



Fourchette de puissances	Rendement						
Gaz naturel G20 2,0 - 10,2 kW	92,0 %						
Gaz naturel G25.3 1,7 - 9,5 kW	A						
Propane G31 2,0 - 10,0 kW							

i am metro

Vous voulez encore plus d'atmosphère dans votre salon ?

Dans ce cas, choisissez-moi ! Je suis un peu plus large que le reste de ma famille

et cela me permet de créer encore plus de convivialité chez vous.

Et saviez-vous qu'avec mes brûleurs en zig-zag, je peux créer

un feu encore plus large et plus plein ? Vous profitez donc au maximum !



XTU 3 faces

100XTU *Eco Wave*



XTL 3 faces

100XTL *Eco Wave*



3 faces

100XT/3 *Eco Wave*
130XT/3 *Eco Wave*



2 faces

100XT/2 *Eco Wave*
130XT/2 *Eco Wave*



Front

100XT *Eco Wave*
130XT *Eco Wave*
150XT *Eco Wave*
200XT *Eco Wave*



Tunnel

100XT Tunnel *Eco Wave*
130XT Tunnel *Eco Wave*
150XT Tunnel *Eco Wave*
200XT Tunnel *Eco Wave*

flamme



Vario Burner

Grâce à ses hautes flammes en forme amusante de zig-zag, les flammes remplissent tout le foyer.

commande

Utilisez votre foyer très facilement avec la **télécommande** fournie de manière standard



Utilisez notre **appli DRU Fire gratuite** pour contrôler totalement votre foyer.



Facile à associer pour une commande à partir de votre Home Domotica System



Noir

Ceraglass

bon à savoir



Easy release door system

Avec l'Easy release door system, vous n'avez pas besoin d'exercer la moindre force pour ouvrir votre foyer. En outre, cette porte battante est idéale pour le nettoyage de votre foyer.



PowerVent®

PowerVent® est un système d'évacuation plug & play concentrique avec ventilateur. La flexibilité de ce système d'évacuation permet de placer un foyer à gaz dans quasiment n'importe quelle situation.



Direct flue

Nous vous offrons la liberté de placer votre foyer où bon vous semble. Ainsi, par exemple, vous pouvez faire passer l'évacuation de votre foyer par la façade. L'évacuation est directement reliée au foyer et débouche à l'extérieur avec un coude de 90 degrés.

choisissez votre look

Intérieur

Noir ou ceraglass : quelle est la meilleure option pour votre intérieur ?



Vitrage

Choisissez notre vitre unique Clear View : traité anti-reflets, il vous apportera une vue optimale sur le feu.

Lit du brûleur

Enfin, choisissez un lit de brûleur qui vous convient. Dans la collection Metro, vous pouvez choisir parmi les couleurs suivantes : bûches brunes, bûches blanches, Galets blanches, Galets grises ou verre anthracite.



Bûches brunes



Bûches blanches



Galets grises



Galets blanches



Verre anthracite



Cadres

Nos foyers sont équipés d'un cadre de manière standard, mais ils sont aussi disponibles sans cadre ou avec des cadres sur mesure.



VBS

Tous les foyers à gaz DRU sont équipés d'un système VBS. Ce système permet, quelle que soit la composition des différents types de gaz, que votre foyer reste allumé en permanence. Vous n'avez pas de raccordement fixe au gaz naturel ? Pas de problème. Nos foyers fonctionnent aussi au butane, au biogaz ou au biopropane.

durabilité



Eco Wave

Réduisez votre consommation de gaz jusqu'à 50%, sans affecter l'atmosphère de la maison.



Metro 100XTU *Eco Wave*

Propriétés :

- Intérieur à déterminer entièrement au choix
- Encastrement flottant ou à mi-hauteur possible également
- Dessins techniques voir p. 87

Fourchette de puissances

Gaz naturel G20 **4,3 - 9,6 kW**

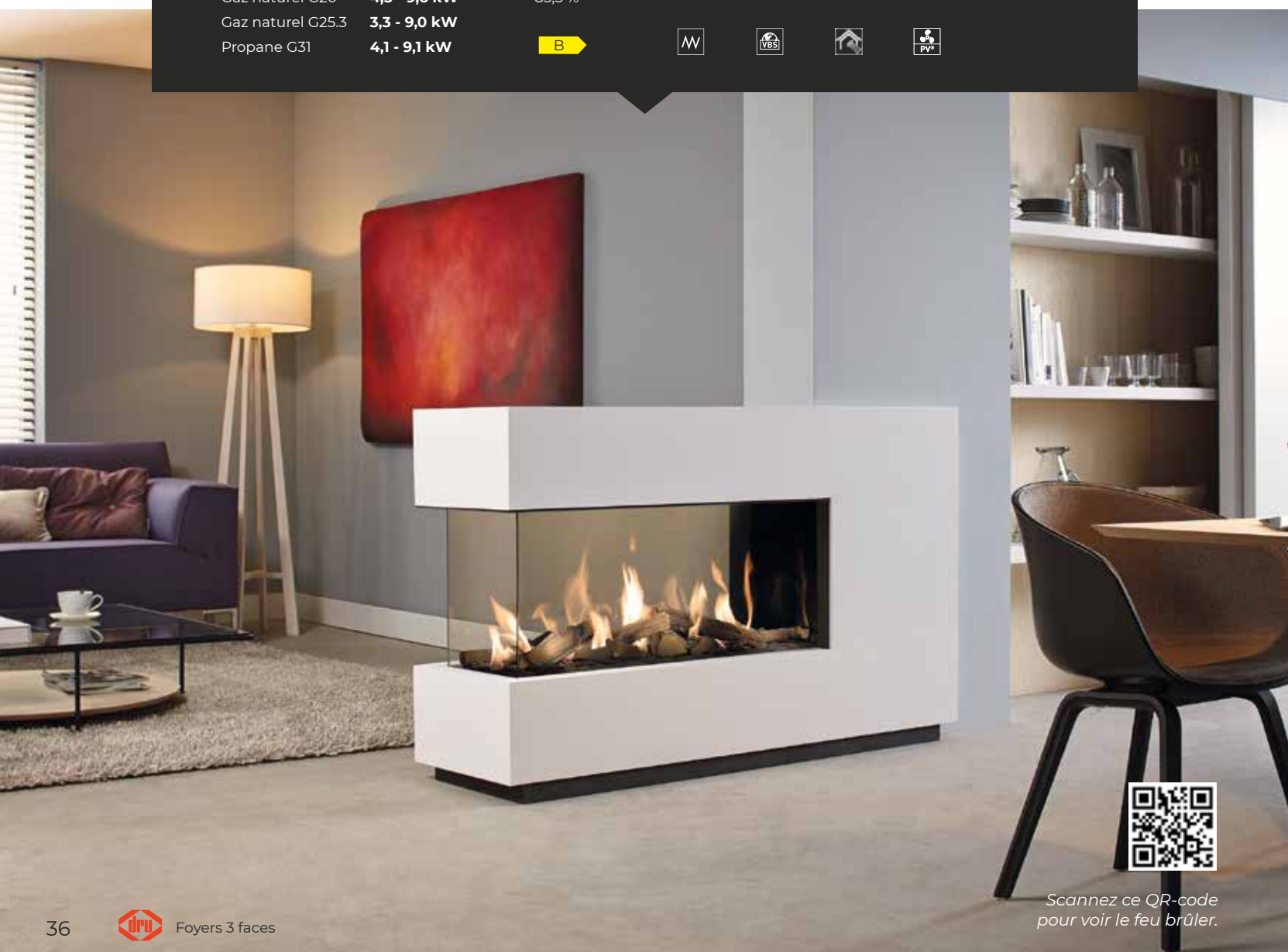
Gaz naturel G25.3 **3,3 - 9,0 kW**

Propane G31 **4,1 - 9,1 kW**

Rendement

83,3 %

B



Scannez ce QR-code pour voir le feu brûler.



Metro 100XTL *Eco Wave*

Propriétés :

- Relie plusieurs pièces avec ambiance
- Convient parfaitement à une pose en angle
- Dessins techniques voir p. 88

Fourchette de puissances

Gaz naturel G20	4,3 - 9,6 kW
Gaz naturel G25.3	3,3 - 9,0 kW
Propane G31	4,1 - 9,1 kW

Rendement

83,3 %

B →





Metro 100XT/3 *Eco Wave*

Propriétés :

- Un feu large et riche en atmosphère, quel que soit l'angle de vue
- Convient parfaitement à une pose dans un meuble complet

Choisissez votre propre format :

(pour les dimensions exactes, voir p. 88)

100XT/3

130XT/3

Fourchette de puissances

Gaz naturel G20 **4,3 - 9,6 kW**

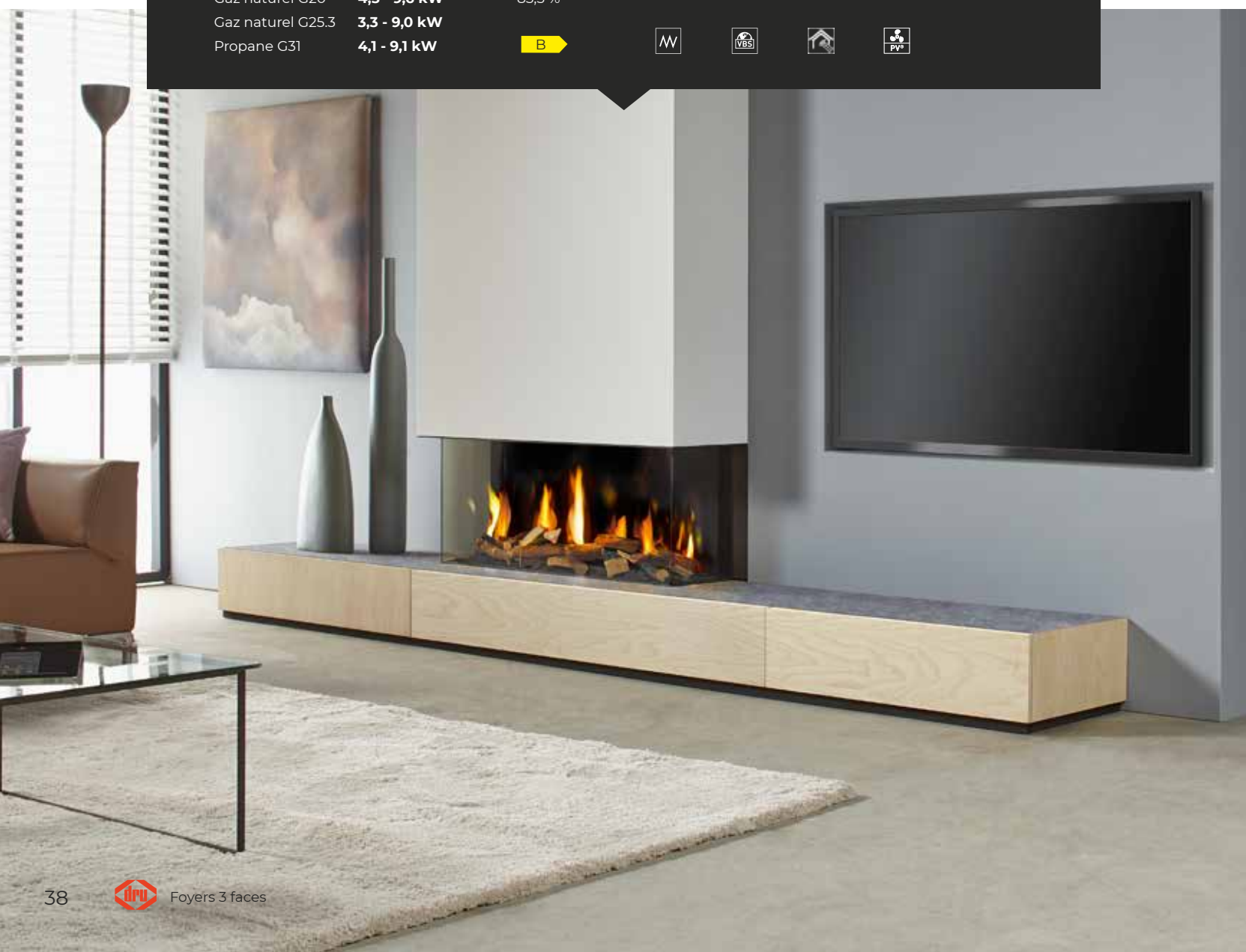
Gaz naturel G25.3 **3,3 - 9,0 kW**

Propane G31 **4,1 - 9,1 kW**

Rendement

83,3 %

B





Scannez ce QR-code pour voir le feu brûler.



Metro 130XT/3 Eco Wave

Propriétés :

- Choisissez les bûches ou les briques les plus belles
- En option avec vitre traité anti-reflets

Choisissez votre propre format :

(pour les dimensions exactes, voir p. 88)

100XT/3

130XT/3

Fourchette de puissances

Gaz naturel G20 **5,1 - 10,8 kW**
 Gaz naturel G25,3 **4,1 - 10,2 kW**
 Propane G31 **5,6 - 10,6 kW**

Rendement

89,6 %

A





Metro 100XT/2 Eco Wave

Propriétés :

- Foyer d'angle riche en atmosphère
- Choix parmi différents lits de brûleur

Choisissez votre propre format :

(pour les dimensions exactes, voir p. 88)

100XT/2

130XT/2

Fourchette de puissances

Gaz naturel G20 **4,3 - 9,6 kW**

Gaz naturel G25.3 **3,3 - 9,0 kW**

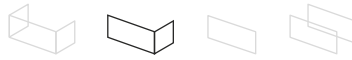
Propane G31 **4,1 - 9,1 kW**

Rendement

83,3 %

B





Metro 130XT/2 Eco Wave

Propriétés :

- Intégration parfaite dans un mediawall
- Encastrement sans cadre

Choisissez votre propre format :

(pour les dimensions exactes, voir p. 88)

100XT/2

130XT/2

Fourchette de puissances

Gaz naturel G20	5,1 - 10,8 kW
Gaz naturel G25.3	4,1 - 10,2 kW
Propane G31	5,6 - 10,6 kW

Rendement

89,6 %

A



Scannez ce QR-code
pour voir le feu brûler.



Metro 100XT *Eco Wave*

Propriétés :

- Optez pour la modernité : lit de brûleur en verre anthracite
- Feu en zig-zag sur toute la largeur et la profondeur

Choisissez votre propre format :

(pour les dimensions exactes, voir p. 88)



Fourchette de puissances

Gaz naturel G20 **4,3 - 9,6 kW**

Gaz naturel G25.3 **3,3 - 9,0 kW**

Propane G31 **4,1 - 9,1 kW**

Rendement

83,3 %

B





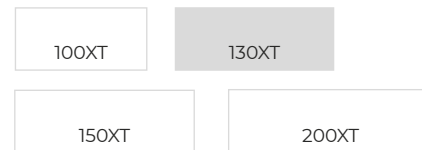
Metro 130XT *Eco Wave*

Propriétés :

- Feu sur toute la largeur et la profondeur
- Intérieur à déterminer entièrement au choix

Choisissez votre propre format :

(pour les dimensions exactes, voir p. 89)



Fourchette de puissances

Gaz naturel G20	5,1 - 10,8 kW
Gaz naturel G25.3	4,1 - 10,2 kW
Propane G31	5,6 - 10,6 kW

Rendement

89,6 %

A



Scannez ce QR-code
pour voir le feu brûler.



Metro 150XT *Eco Wave*

Propriétés :

- Feu sur toute la largeur et la profondeur
- Intérieur à déterminer entièrement au choix

Choisissez votre propre format :

(pour les dimensions exactes, voir p. 89)



Fourchette de puissances

5,9 - 10,8 kW

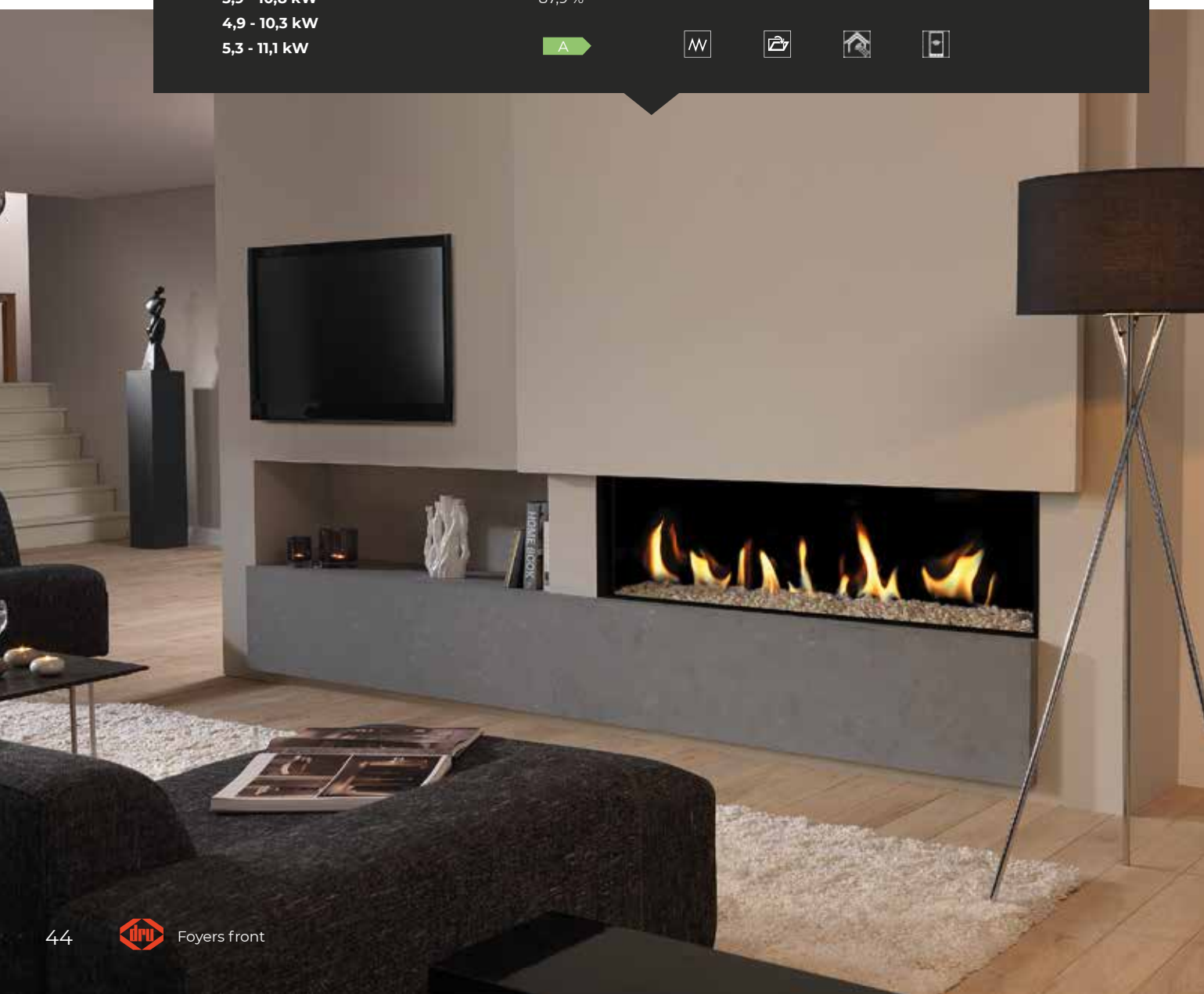
4,9 - 10,3 kW

5,3 - 11,1 kW

Rendement

87,9 %

A





Scannez ce QR-code pour voir le feu brûler.



Metro 200XT *Eco Wave*

Propriétés :

- Le plus gros de sa catégorie
- Les bûches sont impossibles à distinguer du vrai bois

Choisissez votre propre format :

(pour les dimensions exactes, voir p. 89)



Fourchette de puissances

Gaz naturel G20 **8,9 - 16,7 kW**
 Gaz naturel G25,3 **7,2 - 15,8 kW**
 Propane G31 **7,3 - 15,4 kW**

Rendement

90,3 %

A





Metro 100XT Tunnel *Eco Wave*

Propriétés :

- Choisissez de belles bûches ou des briques blanches
- Profitez du feu des deux côtés

Choisissez votre propre format :

(pour les dimensions exactes, voir p. 88)



Fourchette de puissances

Gaz naturel G20	4,3 - 9,6 kW
Gaz naturel G25.3	3,3 - 9,0 kW
Propane G31	4,1 - 9,1 kW

Rendement

83,3 %

B







Metro 130XT Tunnel *Eco Wave*

Propriétés :

- Un feu imposant dans toute la largeur
- Divise la pièce de manière subtile, avec atmosphère

Choisissez votre propre format :

(pour les dimensions exactes, voir p. 89)



Fourchette de puissances

Gaz naturel G20 5,1 - 10,8 kW

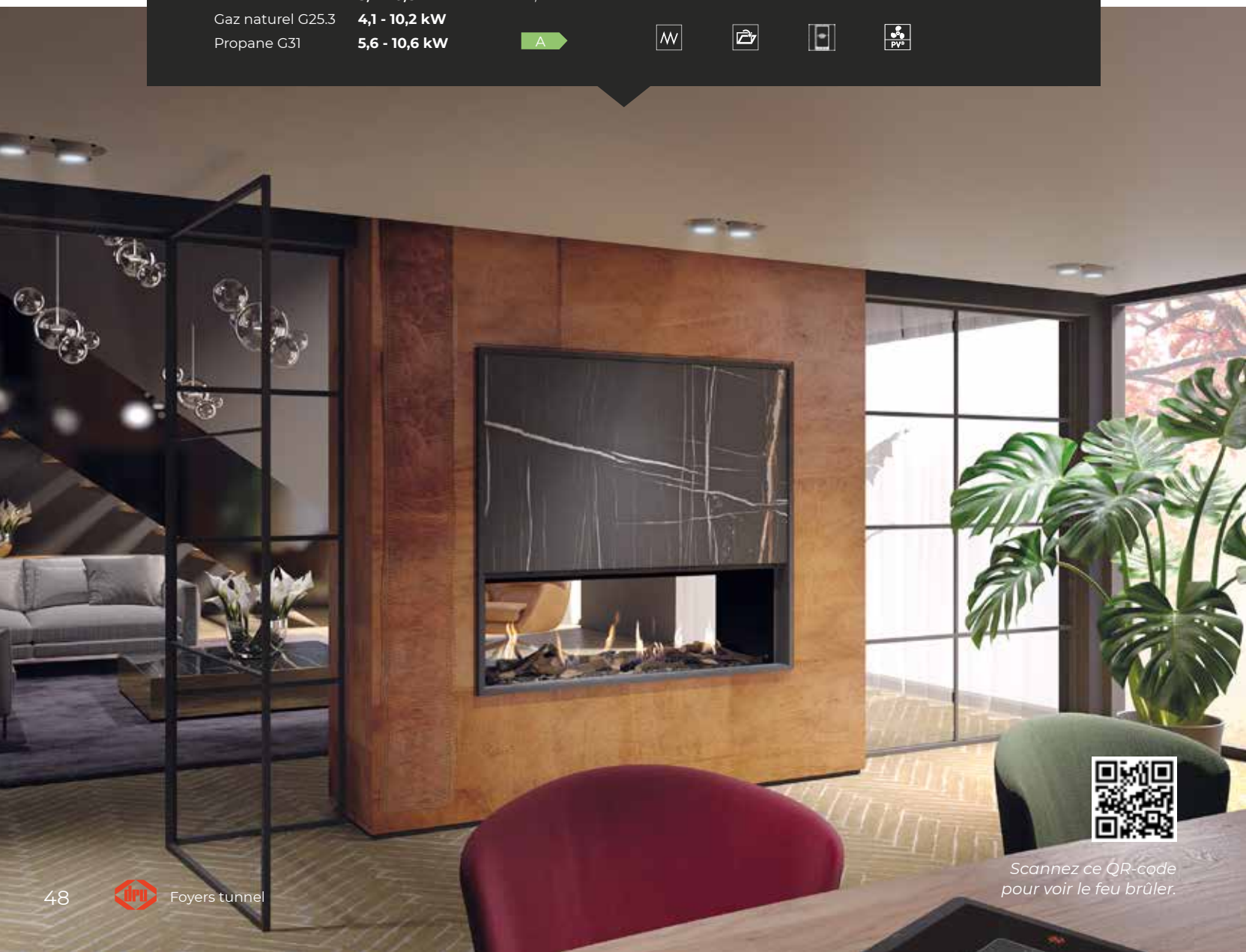
Gaz naturel G25,3 4,1 - 10,2 kW

Propane G31 5,6 - 10,6 kW

Rendement

89,6 %

A



Scannez ce QR-code pour voir le feu brûler.



Metro 150XT Tunnel Eco Wave



Metro 150XT - 200XT Tunnel Eco Wave

Propriétés :

- Foyers tunnel très larges
- Émission de chaleur au choix

Choisissez votre propre format :

(pour les dimensions exactes, voir p. 89)



Fourchette de puissances 150XT Tunnel		Fourchette de puissances 200XT Tunnel					
Gaz naturel G20	5,9 - 10,8 kW	8,9 - 16,7 kW					
Gaz naturel G25.3	4,9 - 10,3 kW	7,2 - 15,8 kW					
Propane G31	5,3 - 11,1 kW	7,3 - 15,4 kW			Cadres uniquement pour Metro 200XT		
Rendement 150XT Tunnel	87,9 %	Rendement 200XT Tunnel	90,3 %				

i am lugo

La sensation d'un feu de bois ouvert... qui n'en rêve pas !

Avec mes bûches empilées, vous avez l'impression d'être dehors tout en étant confortablement installés à l'intérieur. Étant donné que je n'ai pas d'ouvertures d'aération, mon design est toujours sobre. Complétez mon look en choisissant 2 ou 3 faces vitrées.



3 faces

80/3 Eco Wave



2 faces

80/2 Eco Wave

flamme



Vario Burner

Grâce à ses hautes flammes en forme amusante de zig-zag, les flammes remplissent tout le foyer.

commande

Utilisez votre foyer très facilement avec la **télécommande** fournie de manière standard



Utilisez notre **appli DRU Fire gratuite** pour contrôler totalement votre foyer.



Facile à associer pour une commande à partir de votre Home Domotica System



Noir

Ceraglass

choisissez votre look

Intérieur

Noir ou ceraglass : quelle est la meilleure option pour votre intérieur ?

Lit du brûleur

Les foyers Lugo comprennent des bûches de couleur brune.



Bûches brunes

bon à savoir



PowerVent®

PowerVent® est un système d'évacuation plug & play concentrique avec ventilateur. La flexibilité de ce système d'évacuation permet de placer un foyer à gaz dans quasiment n'importe quelle situation.



Cadres

Nos foyers sont équipés d'un cadre de manière standard, mais ils sont aussi disponibles sans cadre ou avec des cadres sur mesure.



VBS

Tous les foyers à gaz DRU sont équipés d'un système VBS. Ce système permet à votre foyer de rester allumé en permanence, quelle que soit la composition des différents types de gaz. Vous n'avez pas de raccordement fixe au gaz naturel ? Pas de problème. Nos foyers fonctionnent aussi au butane, au biogaz ou au biopropane.

durabilité



Eco Wave

Réduisez votre consommation de gaz jusqu'à 50%, sans affecter l'atmosphère de la maison.



Lugo 80/3 Eco Wave

Propriétés :

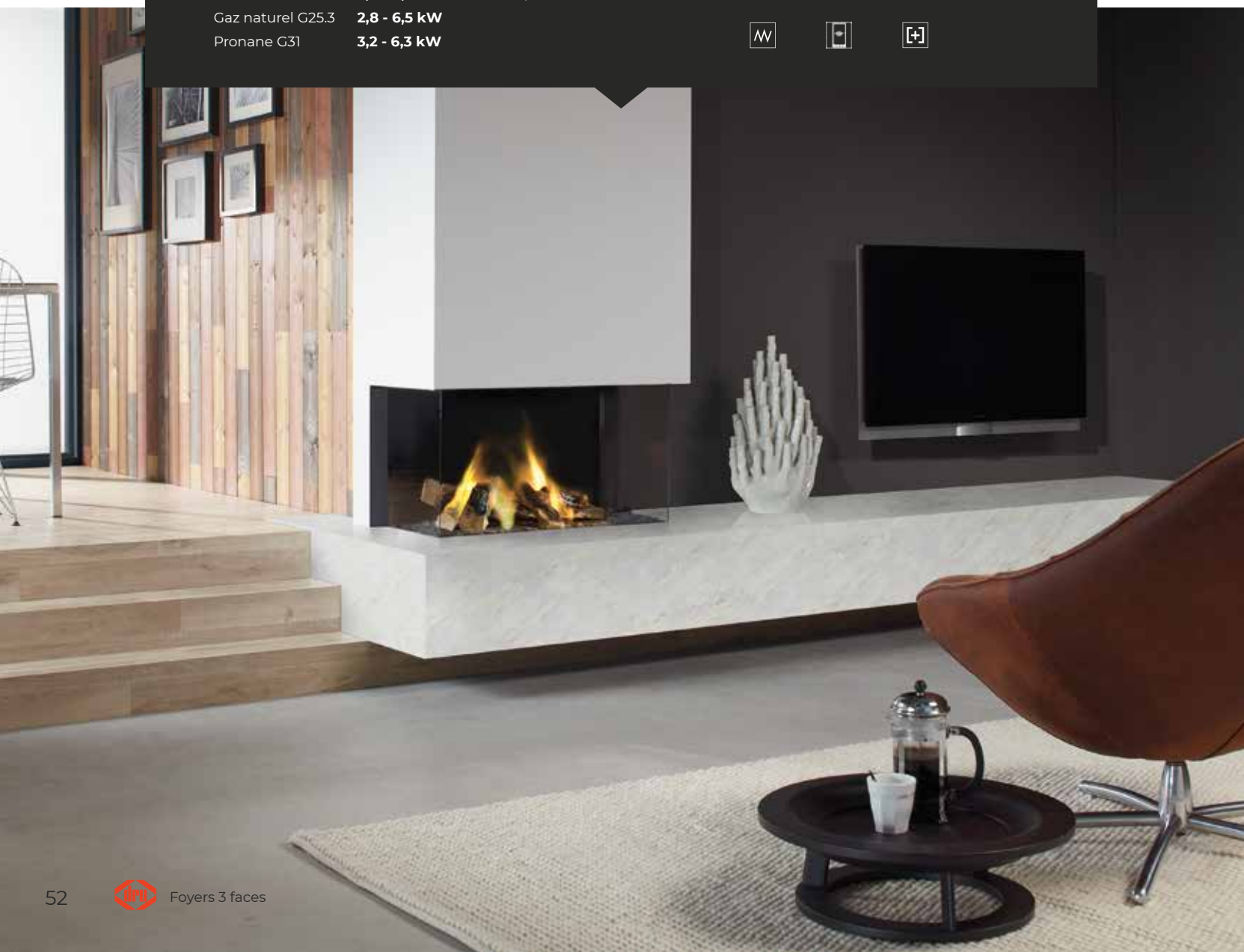
- Un jeu de flammes ludique et simple
- Parfait pour les petites pièces
- Dessins techniques voir p. 89

Fourchette de puissances

Gaz naturel G20	3,4 - 6,9 kW
Gaz naturel G25.3	2,8 - 6,5 kW
Pronane G31	3,2 - 6,3 kW

Rendement

91,0 %





Lugo 80/2 *Eco Wave*

Propriétés :

- Belle vue de deux côtés sur le feu et beaucoup de bûches
- Profondeur d'encastrement limitée
- Dessins techniques voir p. 89

Fourchette de puissances

Gaz naturel G20	3,4 - 6,9 kW
Gaz naturel G25,3	2,8 - 6,5 kW
Propane G31	3,2 - 6,3 kW

Rendement

91,0 % ▶ A



i am **COSMO**

Vous aimeriez quelque chose de plus imposant ? Dans ce cas, je suis le foyer à gaz qu'il vous faut ! En effet, je suis le plus gros foyer d'ambiance au gaz et par conséquent, je crée une atmosphère ultime pour les grandes pièces.

Malgré mes dimensions, je peux être extrêmement sobre dans mon encastrement.



Front

Cosmo Eco Wave



Tunnel

Cosmo Tunnel Eco Wave

flamme



Vario Burner

Grâce à ses hautes flammes en forme amusante de zig-zag, les flammes remplissent tout le foyer.

commande

Utilisez votre foyer très facilement avec la **télécommande** fournie de manière standard



Utilisez notre **appli DRU Fire gratuite** pour contrôler totalement votre foyer.



Facile à associer pour une commande à partir de votre Home Domotica System



Noir

bon à savoir



Easy release door system

Avec l'Easy release door system, vous n'avez pas besoin d'exercer la moindre force pour ouvrir votre foyer. En outre, cette porte battante est idéale pour le nettoyage de votre foyer.



PowerVent®

PowerVent® est un système d'évacuation plug & play concentrique avec ventilateur. La flexibilité de ce système d'évacuation permet de placer un foyer à gaz dans quasiment n'importe quelle situation.



VBS

Tous les foyers à gaz DRU fonctionnent sur différents types de gaz. Vous n'avez pas de raccordement fixe au gaz naturel ? Pas de problème. Nos foyers fonctionnent aussi au butane, au biogaz ou au biopropane.

choisissez votre look

Intérieur

Le foyer Cosmo est livré de manière standard avec un revêtement intérieur noir.



Vitrage

Choisissez notre vitre unique Clear View : traité anti-reflets, il vous apportera une vue optimale sur le feu.

Lit du brûleur

Les foyers Cosmo comprennent des bûches réalistes de couleur brune.



Bûches brunes

durabilité



Eco Wave

Réduisez votre consommation de gaz jusqu'à 50%, sans affecter l'atmosphère de la maison.



Cosmo Eco Wave

Propriétés :

- Grâce à la large fourchette de puissances, convient parfaitement à une utilisation dans les CHR
- Disponible avec vitre Clear View
- Dessins techniques voir p. 89

Fourchette de puissances

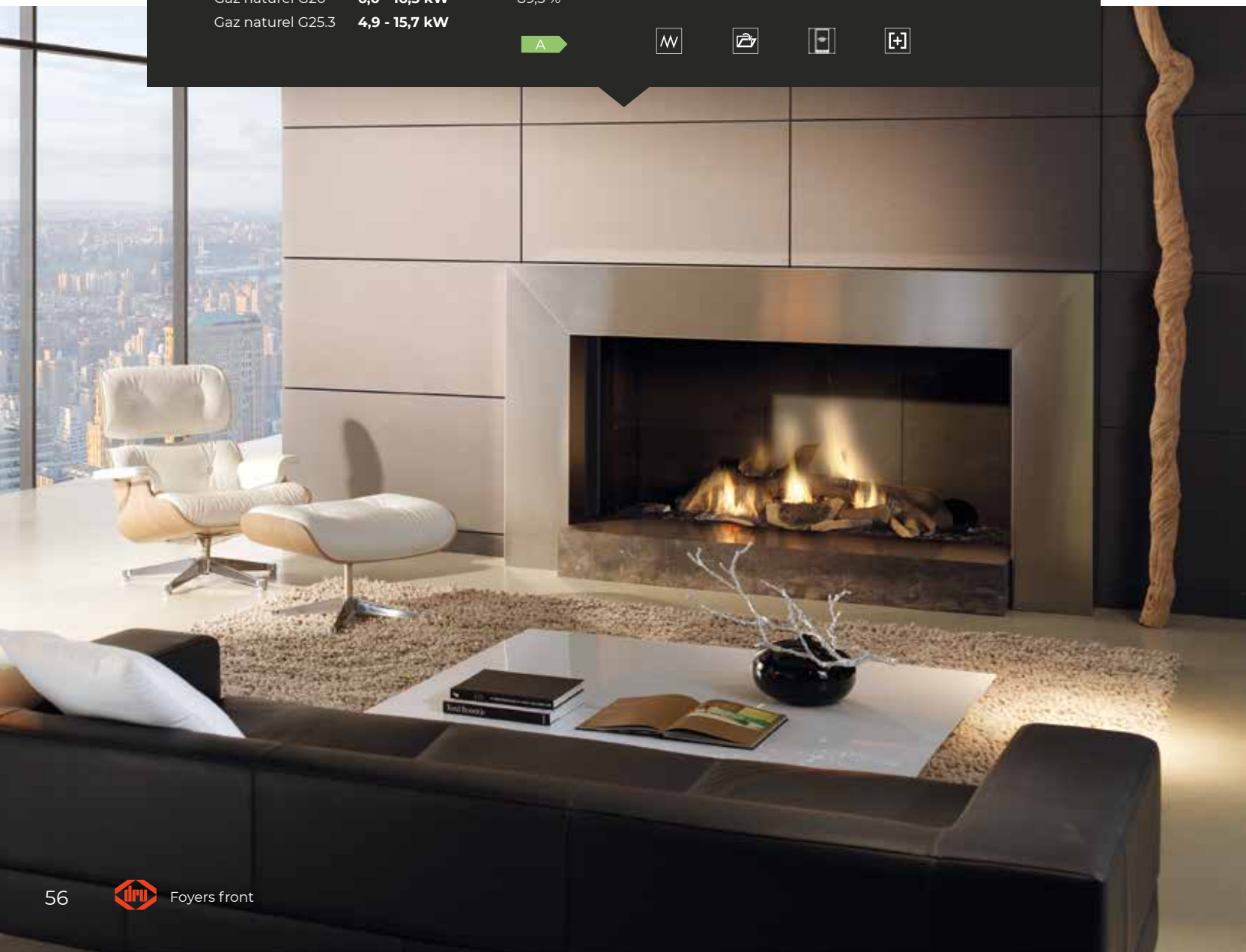
Gaz naturel G20 **6,0 - 16,3 kW**

Gaz naturel G25.3 **4,9 - 15,7 kW**

Rendement

89,3 %

A





Cosmo Tunnel *Eco Wave*

Propriétés :

- Attire tous les regards dans les grandes pièces
- Très belles bûches, brutes
- Dessins techniques voir p. 89

Fourchette de puissances

Gaz naturel G20 **6,0 - 16,3 kW**

Gaz naturel G25.3 **4,9 - 15,7 kW**

Rendement

89,3 %

A →



i am indépendant

Flexible est mon deuxième nom. Par exemple, vous pouvez entièrement composer vous-même la couleur de ma configuration intérieure et extérieure.

Que vous vouliez me suspendre ou m'installer au milieu de votre salon... je m'adapte à n'importe quelle pièce. Même celle pour laquelle vous voulez justement économiser de l'espace.



3 faces

Diablo Next

Circo

Convexo *Eco Wave*

Passo *Eco Wave*

Polo

flamme



Line Burner

Un jeu de flammes sobre sur toute la largeur du foyer.



Dynamic Flame Burner®

Des flammes dansantes, réalistes, comme pour un véritable feu de bois. Les doubles brûleurs confèrent au feu une hauteur et une profondeur supplémentaires.



commande

Utilisez votre foyer très facilement avec la **télécommande** fournie de manière standard



Utilisez notre **appli DRU Fire gratuite** pour contrôler totalement votre foyer.



Facile à associer pour une commande à partir de votre Home Domotica System



Noir

Ceraglass

bon à savoir



Easy release door system

Avec l'Easy release door system, vous n'avez pas besoin d'exercer la moindre force pour En outre, cette porte battante est idéale pour le nettoyage de votre foyer.



VBS

Tous les foyers à gaz DRU sont équipés d'un système VBS. Ce système permet, quelle que soit la composition des différents types de gaz, que votre foyer reste allumé en permanence. Vous n'avez pas de raccordement fixe au gaz naturel ? Pas de problème. Nos foyers fonctionnent aussi au butane, au biogaz ou au biopropane.

choisissez votre look

Intérieur

Noir ou ceraglass : quelle est la meilleure option pour votre intérieur ?



Vitrage

Choisissez notre vitre unique Clear View : traité anti-reflets, il vous apportera une vue optimale sur le feu.

Lit du brûleur

Les foyers indépendants comprennent des bûches réalistes de couleur brune.



Bûches brunes

durabilité



Eco Wave

Réduisez votre consommation de gaz jusqu'à 50%, sans affecter l'atmosphère de la maison.



Eco Glow

Vous préférez que votre foyer n'émette absolument pas de chaleur, mais qu'il crée une atmosphère ? Dans ce cas, basculez sur le lit lumineux éclairé.



Convexo *Eco Wave*

Propriétés :

- Fenêtre en verre joliment bombée
- Convient pour le gaz naturel et le gaz (bio) propane
- Dessins techniques voir p. 90

Fourchette de puissances

Aardgas G20 **2,6 - 5,0 kW**

Aardgas G25.3 **2,1 - 4,7 kW**

Propaan G31 **2,6 - 5,0 kW**

Rendement

92,4%

A





Scannez ce QR-code
pour voir le feu brûler.





Passo *Eco Wave*

Propriétés :

- Vue à 180 degrés sur les magnifiques flammes
- Disponible en 3 coloris
- Dessins techniques voir p. 90



Nero



Titan



Perle

Fourchette de puissances

Gaz naturel G20 **1,2 - 6,4 kW**

Gaz naturel G25.3 **0,9 - 6,1 kW**

Rendement

93,0 %

A





Scannez ce QR-code
pour voir le feu brûler.





Polo

Propriétés :

- Atmosphère dans les petites pièces
- Très faible puissance
- Dessins techniques voir p. 90

Fourchette de puissances

Gaz naturel G20 1,5 - 4,4 kW

Gaz naturel G25.3 1,4 - 4,0 kW

Propane G31 1,7 - 4,0 kW

Rendement

82,3 %



Scannez ce QR-code
pour voir le feu brûler.



Scannez ce QR-code pour voir le feu brûler.



Diablo Next

Propriétés :

- S'adapte partout, pas de perte d'espace au sol
- Optez pour une finition noire ou alu-metallic
- Dessins techniques voir p. 90

Fourchette de puissances

Gaz naturel G20	1,5 - 4,4 kW
Gaz naturel G25.3	1,4 - 4,0 kW
Propane G31	1,7 - 4,0 kW

Rendement

82,3 %





Circo

Propriétés :

- Un foyer d'ambiance robuste pour n'importe quelle pièce
- La vitre ronde offre une large vue sur le feu
- Dessins techniques voir p. 90

Fourchette de puissances

Gaz naturel G20 **2,9 - 7,0 kW**

Gaz naturel G25.3 **2,7 - 6,0 kW**

Propane G31 **2,8 - 6,2 kW**

Rendement

92,5 %

A





*Scannez ce QR-code
pour voir le feu brûler.*



i am global

Votre salon est petit ? Je m'y adapte aussi à la perfection. En effet, je suis très compact et mon prix est très attractif. Placez-moi où vous voulez, que ce soit dans une habitation bien isolée ou dans un logement avec un conduit de fumée existant. Pour résumer : si vous voulez la liberté d'accès, optez pour Global !



3 faces

100 Triple
120 Triple



2 faces

100 Corner
120 Corner



Front

55XT BF
55XT BF Cavity
70XT BF
100 BF
120 BF
55XT CF
70XT CF

flamme



Line Burner

Un jeu de flammes sobre sur toute la largeur du foyer.



TruFlame Burner®

Des flammes particulièrement hautes pour une disposition naturelle du feu de bois.



commande

Utilisez votre foyer très facilement avec la **télécommande** fournie de manière standard



Facile à associer pour une commande à partir de votre Home Domotica System



Noir

Ceraglass

Brique classique (DRU Global)

bon à savoir



Direct flue

Nous vous offrons la liberté de placer votre foyer où bon vous semble. Ainsi, par exemple, vous pouvez faire passer l'évacuation de votre foyer par la façade. L'évacuation est directement reliée au foyer et débouche à l'extérieur avec un coude de 90 degrés.



VBS

Tous les foyers à gaz DRU sont équipés d'un système VBS. Ce système permet, quelle que soit la composition des différents types de gaz, que votre foyer reste allumé en permanence. Vous n'avez pas de raccordement fixe au gaz naturel ? Pas de problème. Nos foyers fonctionnent aussi au butane, au biogaz ou au biopropane.

choisissez votre look

Intérieur

Avec nos foyers DRU Global, vous avez le choix entre 3 types de revêtement intérieur.



Vitrage

Optez pour notre vitre unique Clear View : un verre traité anti-reflet qui vous donne une vue optimale sur le feu.

Lit du brûleur

Enfin, choisissez un lit de brûleur qui vous convient. Dans la collection DRU Global, vous pouvez choisir parmi les couleurs suivantes : bûches brunes, galets blancs ou verre anthracite.



Bûches brunes



Galets blancs



Verre anthracite



Global 100 Triple BF - 120 Triple BF

Propriétés :

- Vue panoramique sur le feu
- Choisissez votre propre lit de brûleur (bois/galets/verre)

Choisissez votre propre format :

(pour les dimensions exactes, voir p. 90)

100 Triple BF

120 Triple BF

Fourchette de puissances 100 Triple BF

Gaz naturel G20 **2,8 - 7,5 kW**

Gaz naturel G25.3 **2,6 - 7,1 kW**

Propane G31 **3,5 - 7,0 kW**

Rendement 100 Triple BF

94,0% **A**

Fourchette de puissances 120 Triple BF

2,8 - 7,5 kW

2,6 - 7,1 kW

3,5 - 7,0 kW

Rendement 120 Triple BF

94,0% **A**





Scannez ce QR-code
pour voir le feu brûler.



Global 100 Triple BF

Foyers 3 faces



Global 120 Corner BF



Global 100 Corner BF - 120 Corner BF

Propriétés :

- Vue large sur le feu grâce aux cadres minimalistes
- Rendement très élevé

Choisissez votre propre format :

(pour les dimensions exactes, voir p. 91)

100 Corner BF

120 Corner BF



Fourchette de puissances 100 Corner BF

Gaz naturel G20 **2,8 - 7,5 kW**
Gaz naturel G25.3 **2,6 - 7,1 kW**
Propane G31 **3,5 - 7,0 kW**

Rendement 100 Corner BF

94,0% **A**

Fourchette de puissances 120 Corner BF

2,8 - 7,5 kW
2,6 - 7,1 kW
3,5 - 7,0 kW

Rendement 120 Corner BF

94,0% **A**





*Scan deze QR code
voor brandend vuur.*





Global 55XT Cavity BF

Propriétés :

- Convient à une installation dans un mur creux
- Conduit de fumée et chambre de convection inclus
- Dessins techniques voir p. 91



Cavity System

Fourchette de puissances

Gaz naturel G20 **1,8 - 3,2 kW**

Rendement

77,4 %



Disponible uniquement
au Royaume-Uni



Scannez ce QR-code
pour voir le feu brûler.



Scannez ce QR-code pour voir le feu brûler.



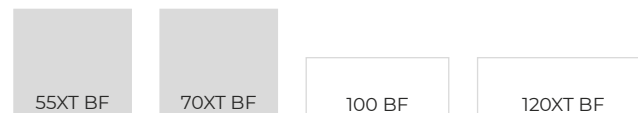
Global 55XT BF - 70XT BF

Propriétés :

- Flammes hautes et denses très réalistes
- Faible profondeur d'encastrement

Choisissez votre propre format :

(pour les dimensions exactes, voir p. 91)



Fourchette de puissances 55XT BF		Fourchette de puissances 70XT BF			
Gaz naturel G20	2,6 - 4,6 kW	3,4 - 5,7 kW			
Gaz naturel G25.3	2,4 - 4,3 kW	3,1 - 5,3 kW			
Propane G31	3,1 - 4,4 kW	3,2 - 5,5 kW			
Rendement 55XT BF	92,6 %	Rendement 70XT BF	92,7 %		



Global 100 BF - 120 BF

Propriétés :

- Large vue sur les superbes flammes
- Très haut rendement et écologique

Choisissez votre propre format :

(pour les dimensions exactes, voir p. 91)



Fourchette de puissances 100 BF

Gaz naturel G20 **2,8 - 7,5 kW**
 Gaz naturel G25.3 **2,6 - 7,1 kW**
 Propane G31 **3,5 - 7,0 kW**

Rendement 100 BF

94,0 % **A**

Fourchette de puissances 120 BF

Gaz naturel G20 **2,8 - 7,5 kW**
 Gaz naturel G25.3 **2,6 - 7,1 kW**
 Propane G31 **3,5 - 7,0 kW**

Rendement 120 BF

94,0 % **A**



Global 120 BF





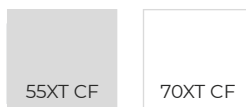
Global 55XT CF

Propriétés :

- Vaste choix d'intérieurs
- Parfait pour un raccordement à une cheminée existante

Choisissez votre propre format :

(pour les dimensions exactes, voir p. 91)



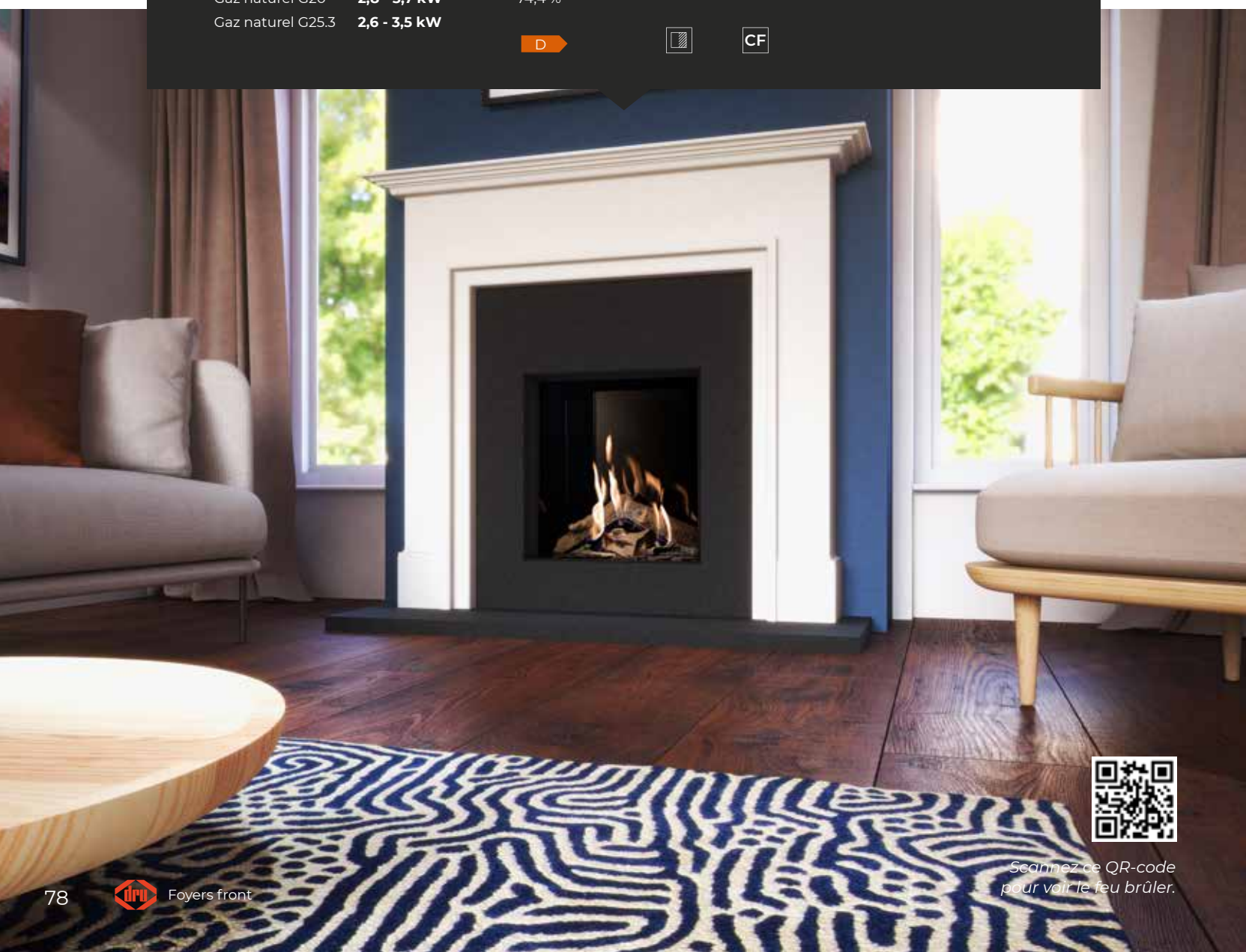
Fourchette de puissances

Gaz naturel G20 **2,8 - 3,7 kW**

Gaz naturel G25.3 **2,6 - 3,5 kW**

Rendement

74,4 %



Scannez ce QR-code pour voir le feu brûler.



Scannez ce QR-code
pour voir le feu brûler.



Global 70XT CF

Propriétés :

- Foyer peu profond qui prend peu de place
- Parfait pour un encastrement dans une cheminée existante

Choisissez votre propre format :

(pour les dimensions exactes, voir p. 91)

55XT CF

70XT CF

Fourchette de puissances

Gaz naturel G20	3,1 - 4,5 kW
Gaz naturel G25.3	2,7 - 4,4 kW
Propane G31	4,0 - 4,6 kW

Rendement

77,1 %



un foyer à gaz à n'importe quel endroit souhaité



PowerVent®

Qu'est-ce que le PowerVent® ?

Pour un foyer à gaz, vous avez besoin d'une évacuation, bien entendu. Une cheminée existante, une évacuation par le toit ou la façade ou... notre PowerVent®. PowerVent® est un système d'évacuation plug & play concentrique avec ventilateur. La flexibilité de ce système d'évacuation permet de placer un foyer à gaz dans quasiment n'importe quelle situation. Un appartement, une maison mitoyenne ou un bâtiment sans conduit de fumée ? Pas de problème ! PowerVent® vous offre la liberté de placer votre foyer à gaz où bon vous semble.

Avantages de DRU PowerVent®

- Jusqu'à 100 mètres d'évacuation possible avec divers coudes
- Diamètre du canal de Ø 10 cm
- Unité de réglage dans la trappe de commande, avec manomètre intégré
- Powerbox compacte, à placer à l'intérieur comme à l'extérieur
- La solution idéale pour les maisons mitoyennes, les appartements, les restaurants, les hôtels, les magasins et les fermes

vous n'avez pas de cheminée mais vous voudriez tout de même installer un foyer à gaz ?



Cheminée existante

- Par le toit
- tuyau flexible dans la cheminée

Vous n'avez pas de cheminée



- Par le toit (plat)
- directement ou avec des coudes



- Par le toit (en pente)
- directement ou avec des coudes

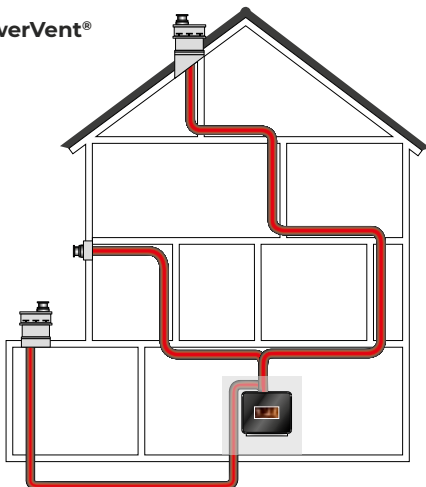


- Par la façade / Direct flue
- directement sur le foyer avec un coude de 90° vers l'extérieur
- possible sur une grande partie de l'assortiment



- Par la façade
- d'abord 1 mètre à la verticale, puis un coude à 90°

PowerVent®



- Jusqu'à 100 mètres horizontalement
- Beaucoup de coudes possibles
- Par le vide sanitaire



Scannez ce QR-code.

finition
sans cadre
et sobre

[+] cadres



Sans cadre, en bas cadre éliminé



Cadre standard



Cadre en option
(travail sur mesure possible)

Avec ou sans cadre

Tous nos foyers à gaz sont équipés d'un cadre de manière standard. Vous préférez encastrer votre foyer à gaz sans cadre dans le reste de votre intérieur ?

C'est possible ! En effet, un certain nombre de foyers permettent d'éliminer la partie inférieure du cadre.

Ainsi, le foyer peut être encastré en toute sobriété dans un plateau en pierres naturelles ou, par exemple, être enfoncé dans le sol, directement contre la fenêtre en verre.

Un travail entièrement sur mesure

Vous voulez encore personnaliser votre foyer ?

Pour les foyers encastrables de la vue d'ensemble ci-dessous, vous pouvez déterminer vous-même la largeur du cadre. Ainsi, le foyer s'adapte parfaitement à votre intérieur.

Foyers qui peuvent être encastrés sans cadre			
Foyers 3 faces	Foyers 2 faces	Foyers front	Foyers tunnel
Lugo 80/3	Lugo 80/2	Cosmo	Cosmo Tunnel
Maestro 60/3	Maestro 60/2	Maestro 60	Maestro 75 Tunnel
Maestro 60/3 Tall	Maestro 60/2 Tall	Maestro 60 Tall	Maestro 75 Tunnel Tall
Maestro 75XTU	Maestro 80/2	Maestro 75	Metro 200XT Tunnel
Maestro 75XTU Tall	Maestro 105/2	Maestro 100	
Maestro 80/3	Metro 100XT/2	Metro 200XT	
Maestro 105/3	Metro 130XT/2		
Metro 100XT/3			
Metro 100XTL			
Metro 100XTU			
Metro 130XT/3			

Cadres en option			
Foyers 3 faces	Foyers 2 faces	Foyers front	Foyers tunnel
Lugo 80/3 ¹	Lugo 80/2 ¹	Metro 200XT ⁶	Metro 200XT Tunnel ⁶
Maestro 60/3 ²	Maestro 60/2 ²	Maestro 60 ⁴	Maestro 75 Tunnel ⁵
Maestro 60/3 Tall ²	Maestro 60/2 Tall ²	Maestro 60 Tall ⁴	Maestro 75 Tunnel Tall ⁵
Maestro 75XTU ²	Maestro 80/2 ³	Maestro 75 ⁵	
Maestro 75XTU Tall ²	Maestro 105/2 ³	Maestro 75 Tall ⁵	
Maestro 80/3 ³	Metro 100XT/2 ¹	Maestro 100 ⁵	
Maestro 105/3 ³	Metro 130XT/2 ¹		
Metro 100XT/3 ¹			
Metro 100XTL ¹			
Metro 100XTU ¹			
Metro 130XT/3 ¹			

¹ 100 mm, sur mesure 90-200 mm

² 110 mm, sur mesure 100-200 mm

³ 110 mm, sur mesure 90-200 mm

⁴ 110 ou 140 mm, sur mesure 70-200 mm

⁵ 100 ou 130 mm, sur mesure 70-200 mm

⁶ 105 ou 135 mm, sur mesure 65-200 mm

contrôle total et simplicité ultime



Télécommande RCH (DRU)

- nombreuses fonctions de commande
- commande Honeywell



Télécommande RCE (DRU et DRU Global)

- commande simple
- commande Mertik



Domotica Home Automation

- raccordement à divers systèmes domotiques
- pour commande Honeywell ou Mertik

Toutes les télécommandes disposent d'un allumage électronique, d'une fonction thermostat et d'une fonction horloge.



Application et commande des foyers RCH

Les cheminées DRU Eco Wave sont équipées de contrôle Bluetooth. Il garantit une connexion rapide et sûre via la télécommande ou via l'application DRU Fire téléchargeable gratuitement (IOS/Android).



Module de gestion

Spécifiquement conçu par DRU et ICY pour le secteur du divertissement (parcs de vacances, hôtels, etc.), ce module est destiné à commander localement les foyers et à les commander à partir d'un système de réception.

- Avec capteur de mouvement et de lumière pour une gestion responsable de l'énergie
- Innovant et simple à utiliser
- Plus de télécommande isolée ni de piles



Trappe de commande

En cas d'entretien et de panne, il est important que vous ayez toujours accès au bloc de réglage du gaz. C'est pourquoi DRU a conçu une trappe de commande spécial. Cette trappe de commande peut être intégré de manière esthétique à la structure du foyer.

éléments de ventilation

Ventilation de la cheminée pour préserver votre structure

Lorsque vous utilisez votre foyer, de la chaleur s'accumule dans sa structure. Pour éviter les fissures, il est important d'aérer. Pour ce faire, DRU a conçu divers éléments Lux dans les coloris blanc ivoire et anthracite. Ceux-ci sont intégrés à la structure et ils peuvent être équipés d'un éclairage d'ambiance.

- ❶ Blanc ivoire
- ❷ Anthracite



Lux Fino ❶ ❷



Lux Sleeve ❶



Lux Lignum ❶



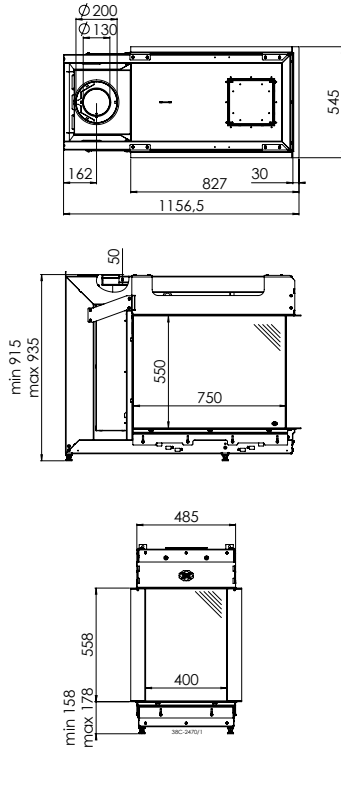
Lux Omni ❶



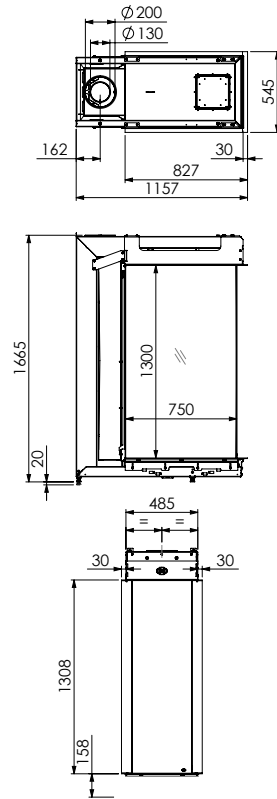
Lux ❶

dessins techniques

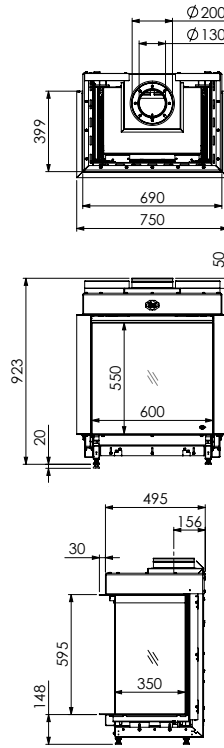
Maestro 75XTU (P. 16)



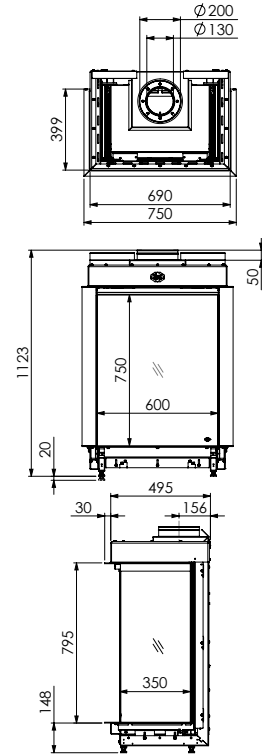
Maestro 75XTU Tall (P. 17)



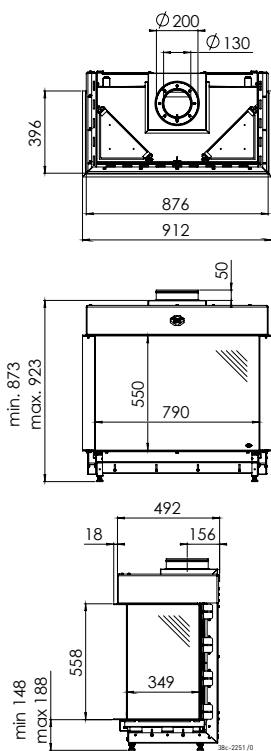
Maestro 60/3 (P. 18)



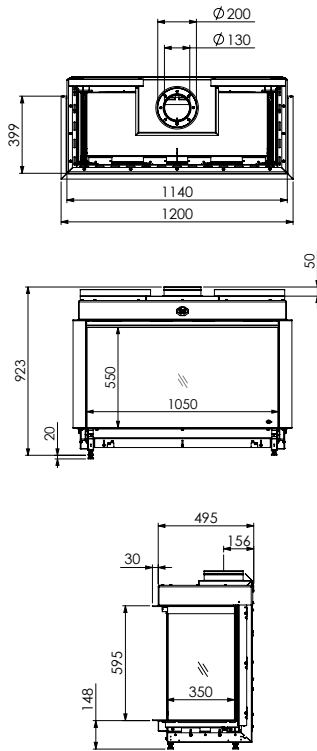
Maestro 60/3 Tall (P. 19)



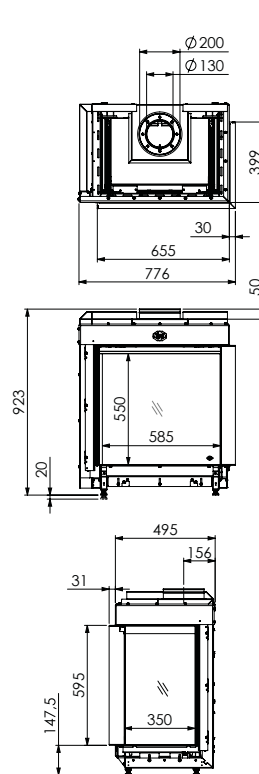
Maestro 80/3 (P. 20)



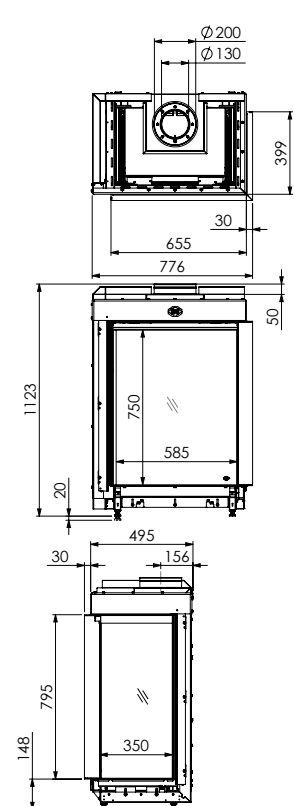
Maestro 105/3 (P. 21)



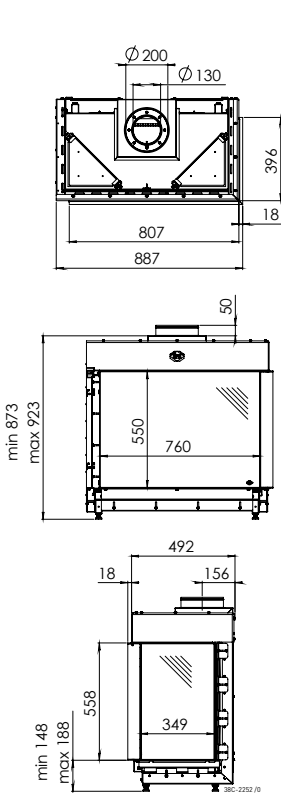
Maestro 60/2 (P. 22)



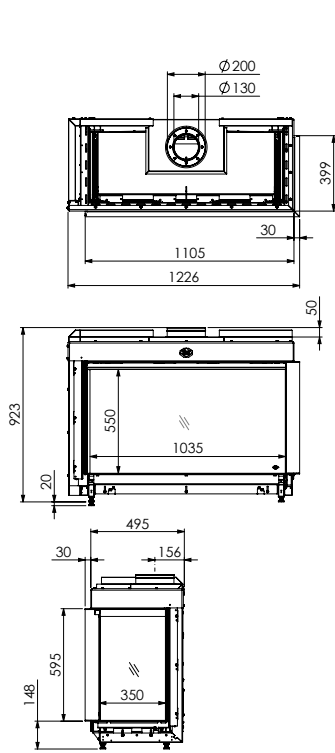
Maestro 60/2 Tall (P. 23)



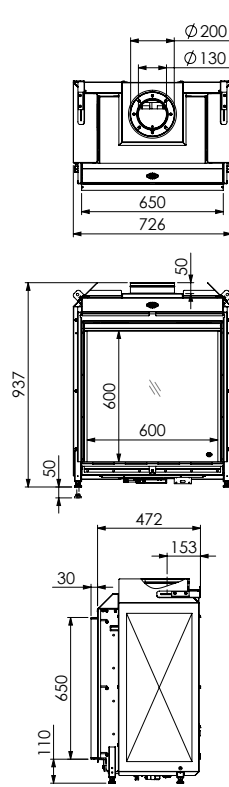
Maestro 80/2 (P. 24)



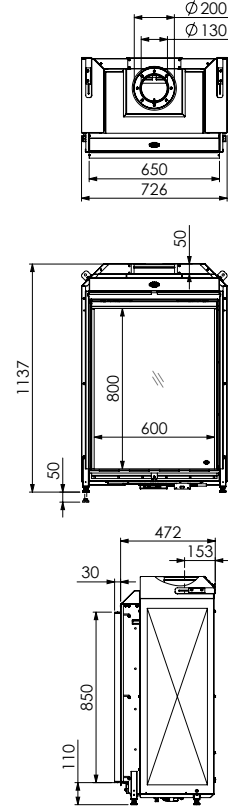
Maestro 105/2 (P. 25)



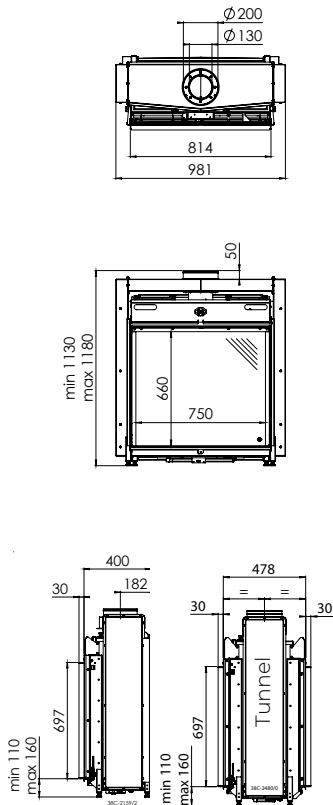
Maestro 60 (P. 26)



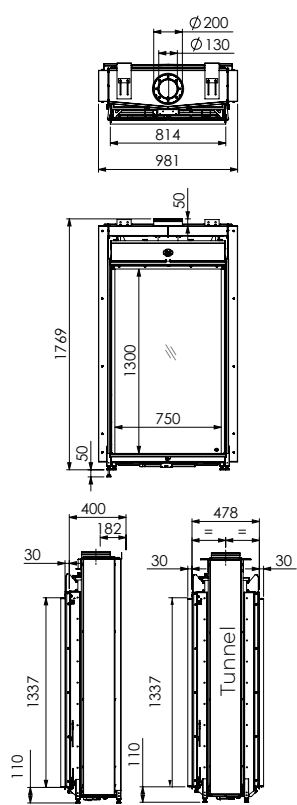
Maestro 60 Tall (P. 27)



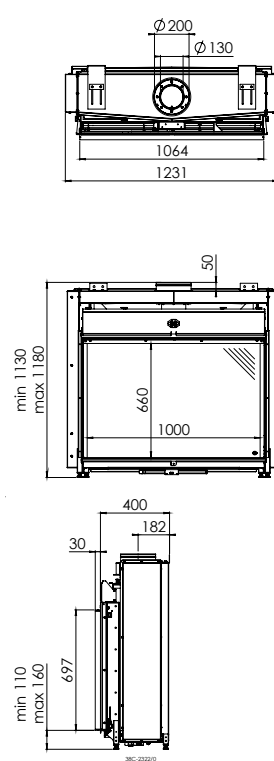
Maestro 75 | Tunnel (P. 28, 32)



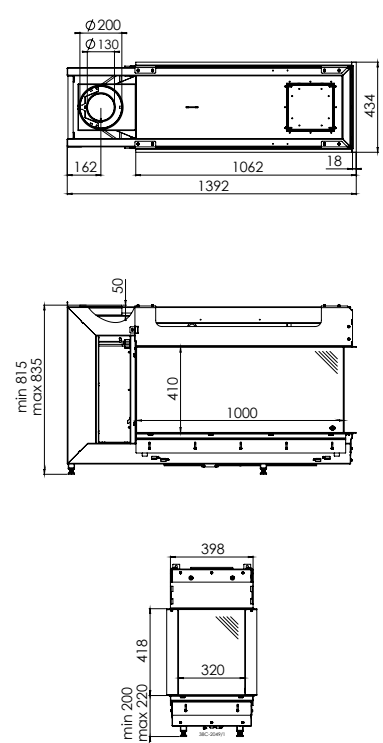
Maestro 75 Tall | Tunnel (P. 29, 33)



Maestro 100 (P. 30)

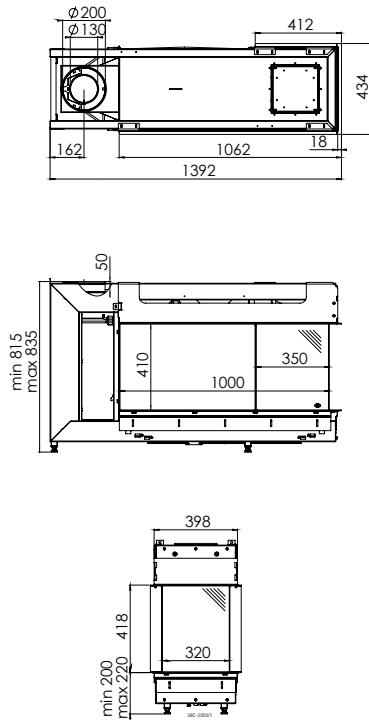


Metro 100XTU (P. 36)

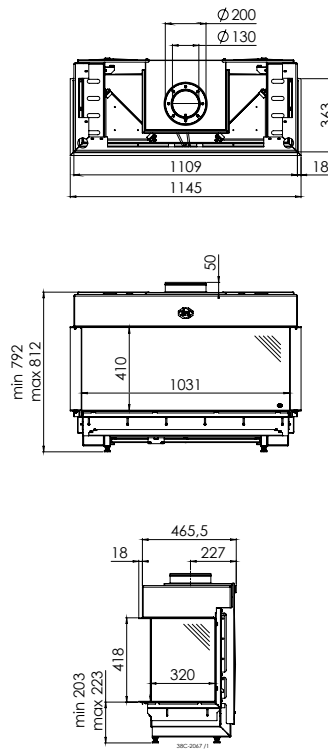


dessins techniques

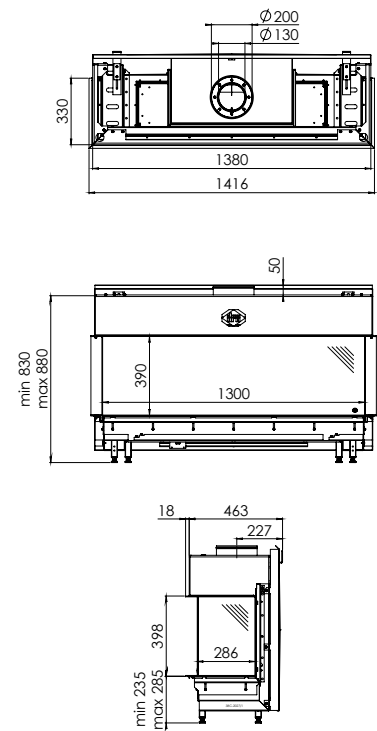
Metro 100XTL (P. 37)



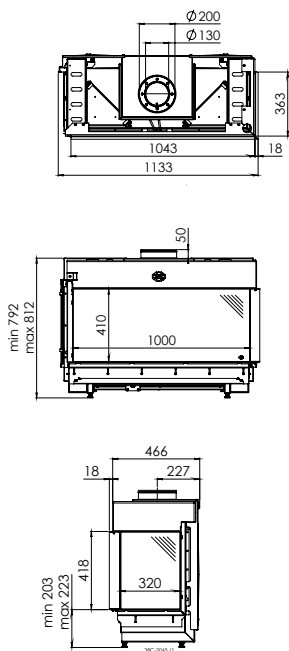
Metro 100XT/3 (P. 38)



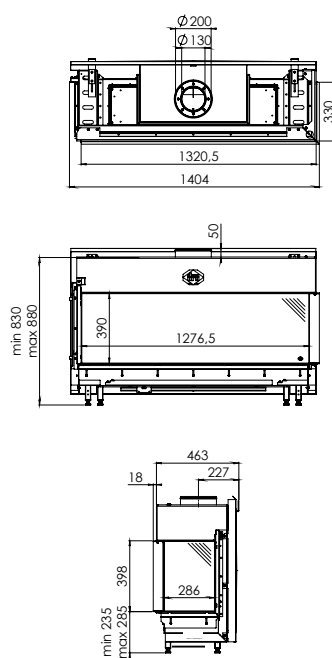
Metro 130XT/3 (P. 39)



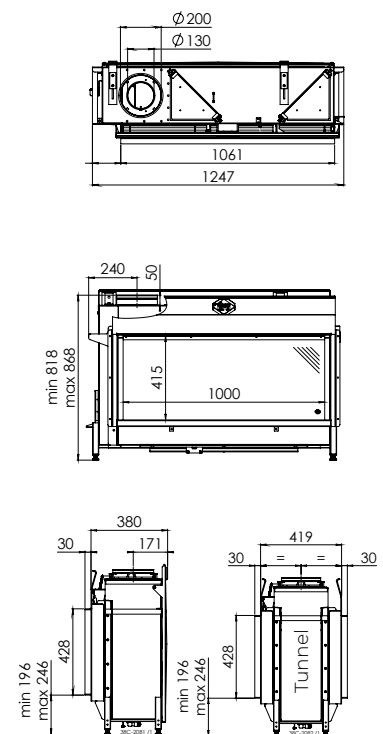
Metro 100XT/2 (P. 40)



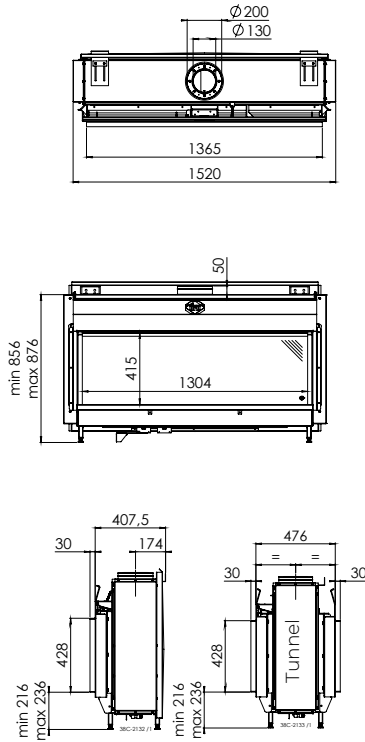
Metro 130XT/2 (P. 41)



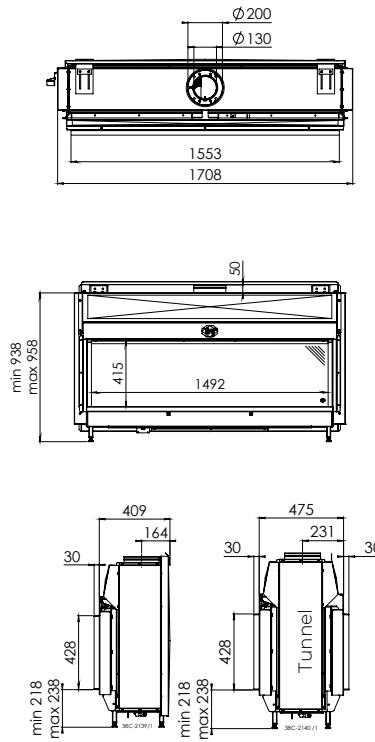
Metro 100XT | Tunnel (P. 42, 46)



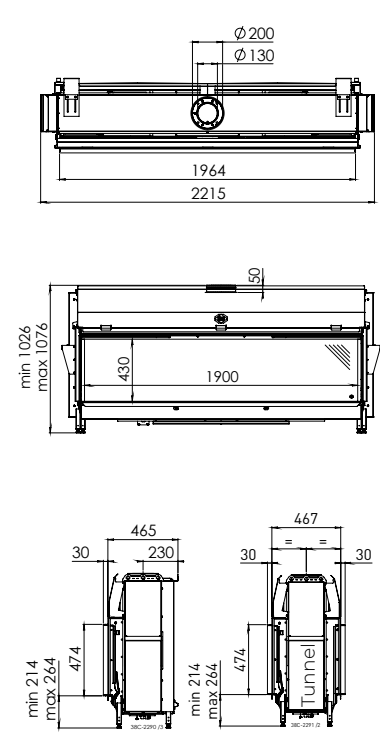
Metro 130XT | Tunnel (P. 43, 48)



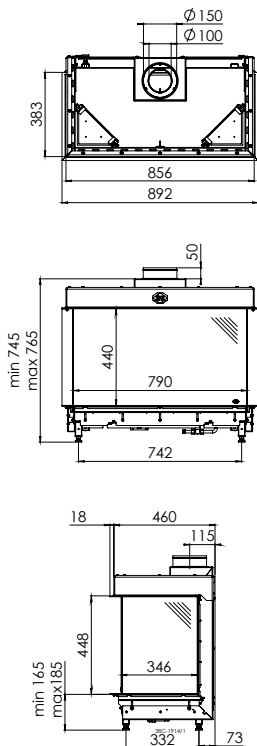
Metro 150XT | Tunnel (P. 44, 49)



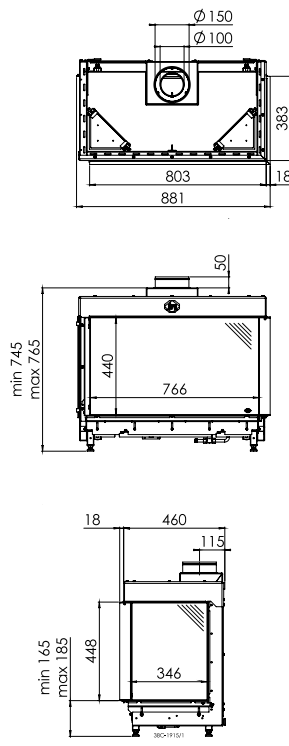
Metro 200XT | Tunnel (P. 45, 49)



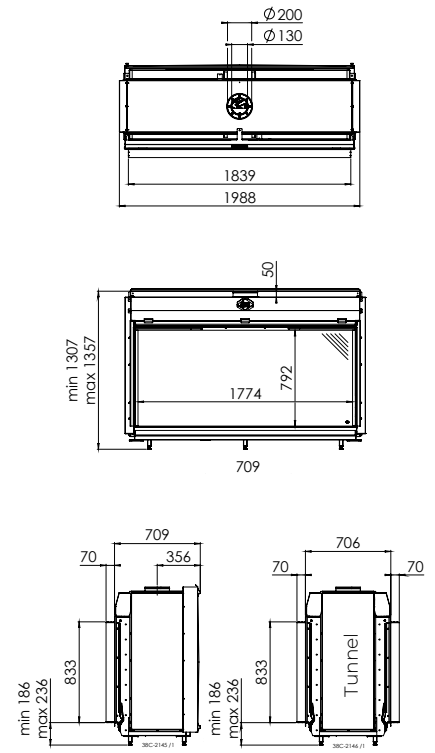
Lugo 80/3 (P. 52)



Lugo 80/2 (P. 53)

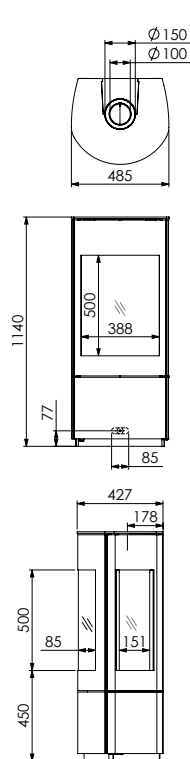


Cosmo | Tunnel (P. 56, 57)

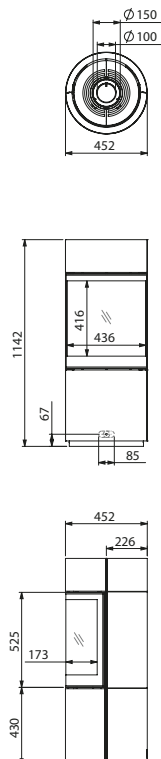


dessins techniques

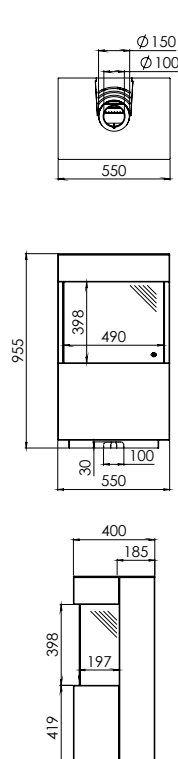
Convexo (P. 60)



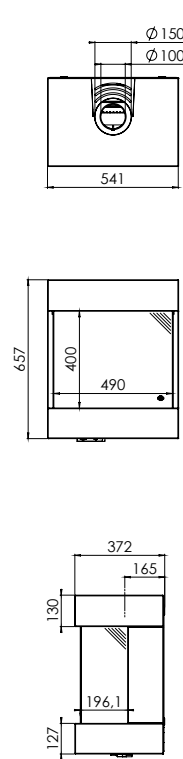
Passo (P. 62)



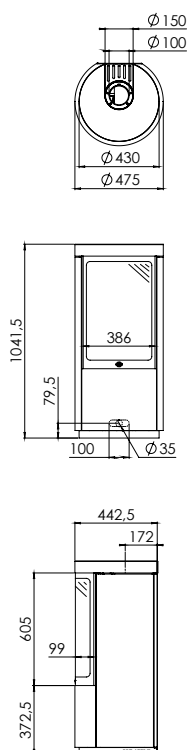
Polo (P. 64)



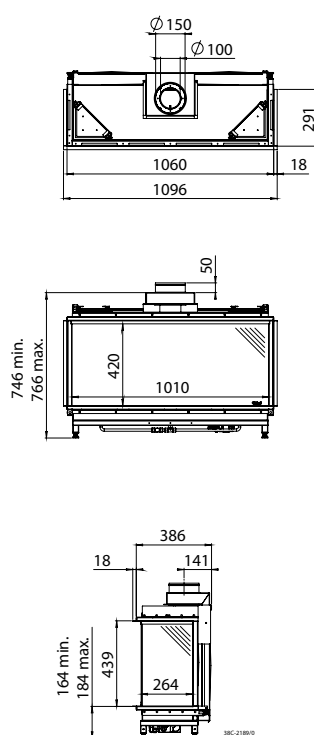
Diablo Next (P. 65)



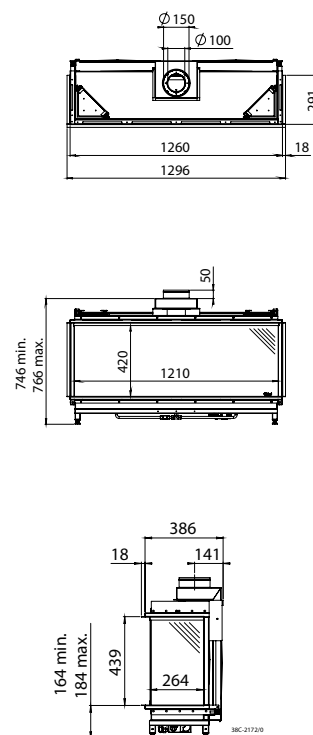
Circo (P. 66)



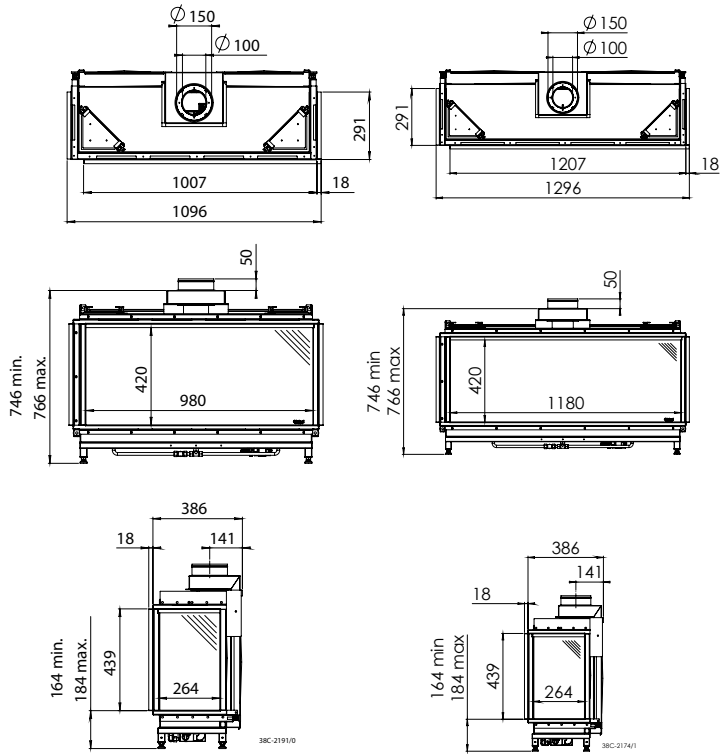
Global 100 Triple BF (P. 70)



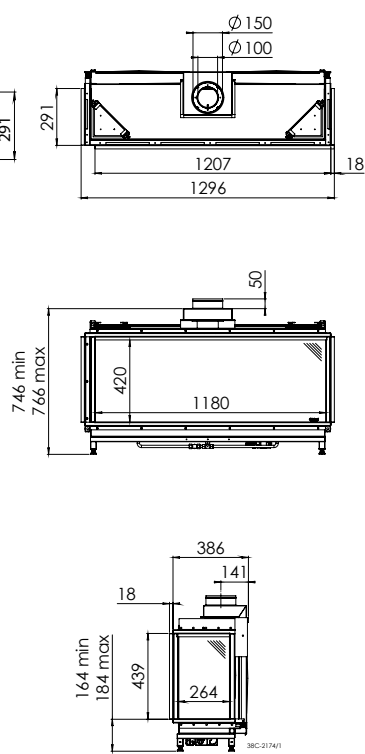
Global 120 Triple BF (P. 70)



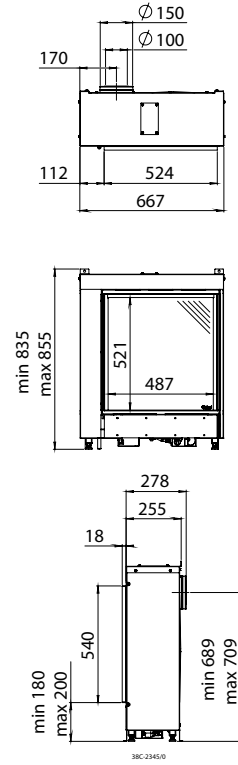
Global 100 Corner BF (P. 72)



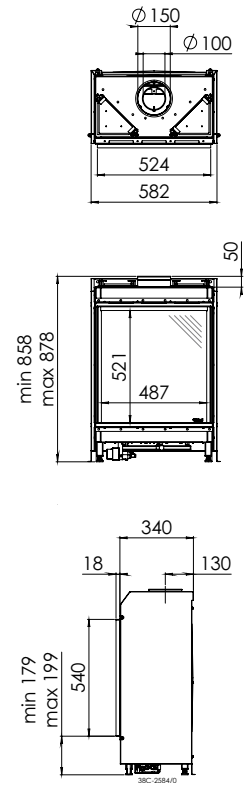
Global 120 Corner BF (P. 72)



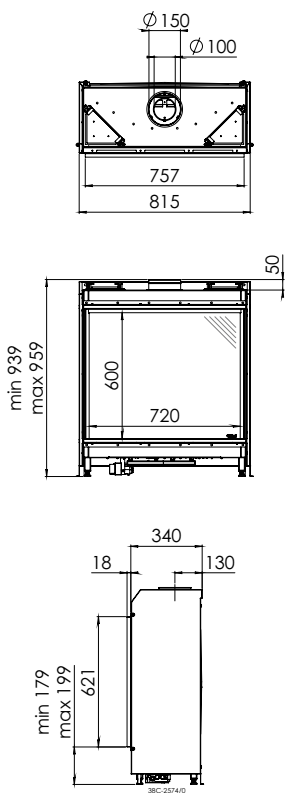
Global 55XT Cavity BF (P. 74)



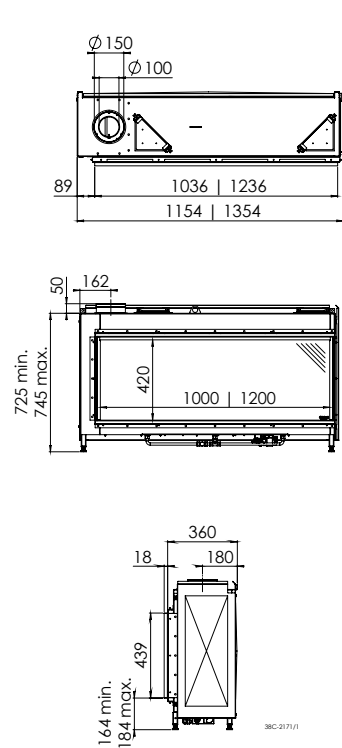
Global 55XT BF (P. 75)



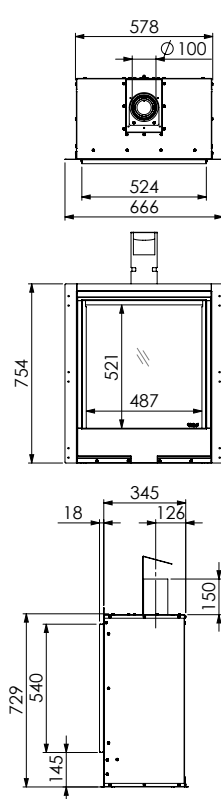
Global 70XT BF (P. 75)



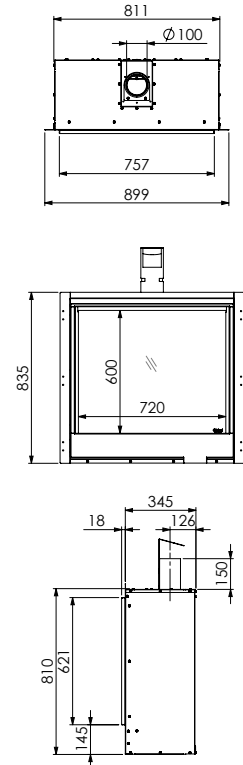
Global 100 BF | 120 BF (P. 76)





Global 55XT CF (P. 78)



Global 70XT CF (P. 79)





caractéristiques techniques

	Page	Puissance nette kW			Rendement (%)	Classe d'efficacité énergétique			Conduit Ø (mm)		Direct flue (P.85) (mm)	Profondeur d'encastrement	Trappe de commande (P.88)	Application (P.88)	Télécommande (P.88)	RCE	RCH
		Gaz naturel G20	Gaz naturel G25.3 (NL)	Propane G31		Gaz naturel G20	Gaz naturel G25.3 (NL)	Propane G31									
MAESTRO (combustion étanche)																	
Maestro 75XTU Eco Wave	16	1,2 - 8,8	1,2 - 8,4	1,9 - 9,5	93,3	A	A	A	200/130	+	545	+	+	-	+		
Maestro 75XTU Tall Eco Wave	17	1,5 - 9,0	1,8 - 9,7	1,5 - 9,0	93,2	A	A	A	200/130	+	545	+	+	-	+		
Maestro 60/3 Eco Wave	18	1,9 - 7,2	1,6 - 6,8	1,1 - 7,3	94,3	A	A	A	200/130	+	495	+	+	-	+		
Maestro 60/3 Tall Eco Wave	19	1,9 - 7,2	1,6 - 6,8	1,1 - 7,3	96,3	A	A	A	200/130	+	495	+	+	-	+		
Maestro 80/3 Eco Wave	20	1,4 - 9,0	1,3 - 8,6	1,4 - 7,8	93,0	A	A	A	200/130	-	492	+	+	-	+		
Maestro 105/3 Eco Wave	21	2,5 - 10,3	2,1 - 9,8	2,6 - 10,5	91,2	A	A	A	200/130	+	495	+	+	-	+		
Maestro 60/2 Eco Wave	22	1,9 - 7,2	1,6 - 6,8	1,1 - 7,3	94,3	A	A	A	200/130	+	495	+	+	-	+		
Maestro 60/2 Tall Eco Wave	23	1,9 - 7,2	1,6 - 6,8	1,1 - 7,3	96,3	A	A	A	200/130	+	495	+	+	-	+		
Maestro 80/2 Eco Wave	24	1,4 - 9,0	1,3 - 8,6	1,4 - 7,8	93,0	A	A	A	200/130	-	492	+	+	-	+		
Maestro 105/2 Eco Wave	25	2,5 - 10,3	2,1 - 9,8	2,6 - 10,5	91,2	A	A	A	200/130	+	495	+	+	-	+		
Maestro 60 Eco Wave	26	1,9 - 7,2	1,6 - 6,8	1,1 - 7,3	94,3	A	A	A	200/130	+	472	+	+	-	+		
Maestro 60 Tall Eco Wave	27	1,9 - 7,2	1,6 - 6,8	1,1 - 7,3	96,3	A	A	A	200/130	+	472	+	+	-	+		
Maestro 75 Eco Wave	28	1,3 - 9,0	1,2 - 8,6	1,3 - 7,4	89,0	A	A	A	200/130	-	400	+	+	-	+		
Maestro 75 Tall Eco Wave	29	1,7 - 9,2	1,5 - 8,7	1,5 - 8,2	91,6	A	A	A	200/130	+	400	+	+	-	+		
Maestro 100 Eco Wave	30	2,3 - 10,0	1,9 - 9,3	2,3 - 10,2	92,1	A	A	A	200/130	-	400	+	+	-	+		
Maestro 75 Tunnel Eco Wave	32	1,7 - 9,1	1,5 - 8,5	1,9 - 9,5	93,0	A	A	A	200/130	-	478	+	+	-	+		
Maestro 75 Tunnel Tall Eco Wave	33	2,0 - 10,2	1,7 - 9,5	2,0 - 10,0	92,0	A	A	A	200/130	+	478	+	+	-	+		
METRO (combustion étanche)																	
Metro 100XTU Eco Wave	36	4,3 - 9,6	3,3 - 9,0	4,1 - 9,1	83,3	B	B	B	200/130	+	434	+	-	-	+		
Metro 100XTL Eco Wave	37	4,3 - 9,6	3,3 - 9,0	4,1 - 9,1	83,3	B	B	B	200/130	+	434	+	-	-	+		
Metro 100XT/3 Eco Wave	38	4,3 - 9,6	3,3 - 9,0	4,1 - 9,1	83,3	B	B	B	200/130	+	466	+	-	-	+		
Metro 130XT/3 Eco Wave	39	5,1 - 10,8	4,1 - 10,2	5,6 - 10,6	89,6	A	A	A	200/130	-	463	+	-	-	+		
Metro 100XT/2 Eco Wave	40	4,3 - 9,6	3,3 - 9,0	4,1 - 9,1	83,3	B	B	B	200/130	+	466	+	-	-	+		
Metro 130XT/2 Eco Wave	41	5,1 - 10,8	4,1 - 10,2	5,6 - 10,6	89,6	A	A	A	200/130	+	466	+	-	-	+		
Metro 100XT Eco Wave	42	4,3 - 9,6	3,3 - 9,0	4,1 - 9,1	83,3	B	B	B	200/130	+	380	+	-	-	+		
Metro 130XT Eco Wave	43	5,1 - 10,8	4,1 - 10,2	5,6 - 10,6	89,6	A	A	A	200/130	-	408	+	-	-	+		
Metro 150XT Eco Wave	44	5,9 - 10,8	4,9 - 10,3	5,3 - 11,1	87,9	A	A	A	200/130	-	409	+	-	-	+		
Metro 200XT Eco Wave	45	8,9 - 16,7	7,2 - 15,8	7,3 - 15,4 ¹⁾	90,3	A	A	A	200/130	-	465	+	-	-	+		
Metro 100XT Tunnel Eco Wave	46	4,3 - 9,6	3,3 - 9,0	4,1 - 9,1	83,3	B	B	B	200/130	+	419	+	-	-	+		
Metro 130XT Tunnel Eco Wave	48	5,1 - 10,8	4,1 - 10,2	5,6 - 10,6	89,6	A	A	A	200/130	-	476	+	-	-	+		
Metro 150XT Tunnel Eco Wave	49	5,9 - 10,8	4,9 - 10,3	5,3 - 11,1	87,9	A	A	A	200/130	-	475	+	-	-	+		
Metro 200XT Tunnel Eco Wave	49	8,9 - 16,7	7,2 - 15,8	7,3 - 15,4 ¹⁾	90,3	A	A	A	200/130	-	467	+	-	-	+		

¹⁾ Propane uniquement en combinaison avec Powervent®

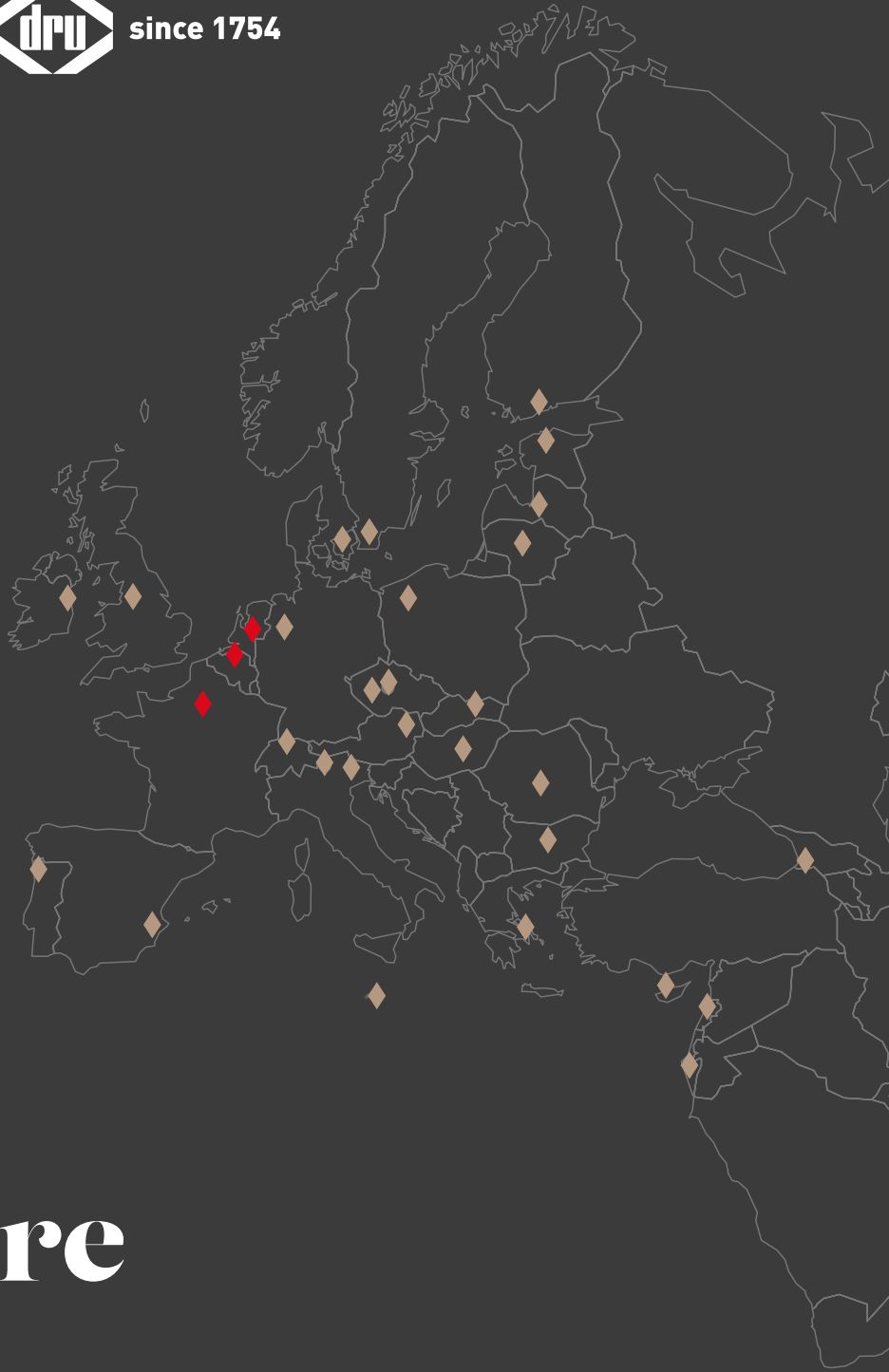
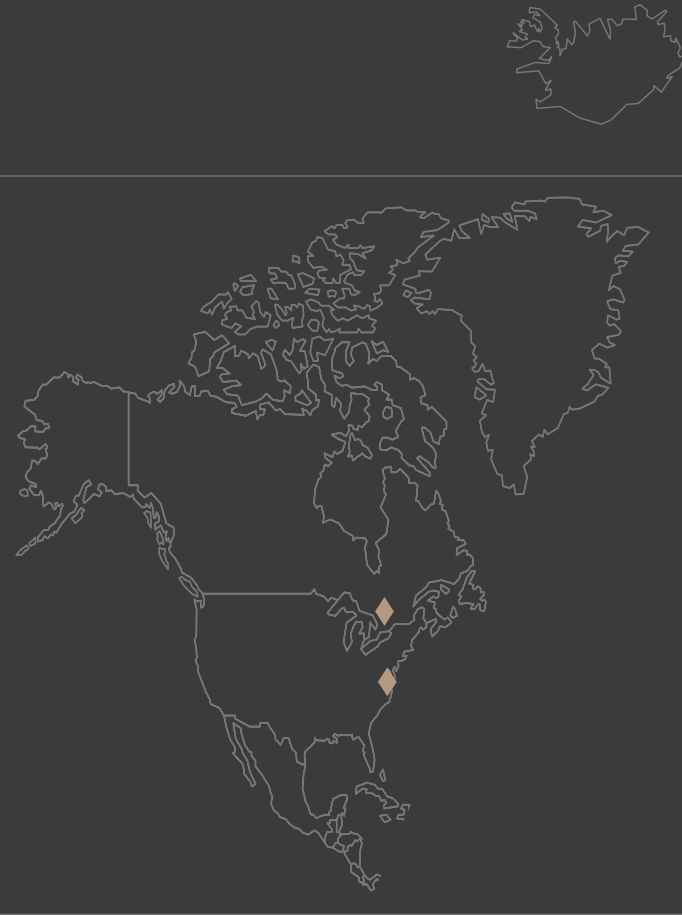
(kg)	Poids				Eco Wave (P.7)		Eco Glow (P.7)		Easy release door system (P.11)		PowerVent® (P.84)		Vitre Clear View (P.10)			Intérieur/revêtement intérieur (P.8)		Panneau mural (P.9)		Brûleur		Lit du brûleur		
	ECO	ECO	ECO	ECO	Option	Noir	Cera-glass	Verre mat	Rib cast	Brique clas-sique	Rib cast	Type	Bûches brun	Bûches blanc	Galets blanc	Galets gris	Verre anthracite							
172	+	+	-	+	+	+	+	-	-	-	-	Dynamic Flame Burner®	+	-	-	-	-							
218	+	+	-	+	-	-	+	+	-	-	-	Dynamic Flame Burner®	+	-	-	-	-							
130	+	+	+	+	+	+	+	-	-	-	-	Dynamic Flame Burner®	+	-	-	-	-							
140	+	+	+	+	-	+	+	+	-	-	-	Dynamic Flame Burner®	+	-	-	-	-							
116	+	+	-	+	+	+	+	-	+	-	+	Dynamic Flame Burner®	+	-	-	-	-							
183	+	+	+	+	+	+	+	-	+	-	+	Dynamic Flame Burner®	+	-	-	-	-							
130	+	+	+	+	+	+	+	-	-	-	-	Dynamic Flame Burner®	+	-	-	-	-							
140	+	+	+	+	-	+	+	+	-	-	-	Dynamic Flame Burner®	+	-	-	-	-							
116	+	+	-	+	+	+	+	-	+	-	+	Dynamic Flame Burner®	+	-	-	-	-							
183	+	+	+	+	+	+	+	-	+	-	+	Dynamic Flame Burner®	+	-	-	-	-							
125	+	+	+	+	+	+	+	-	-	+	-	Dynamic Flame Burner®	+	-	-	-	-							
132	+	+	+	+	+	+	+	+	-	-	-	Dynamic Flame Burner®	+	-	-	-	-							
140	+	+	+	+	+	+	+	-	+	+	+	Dynamic Flame Burner®	+	-	-	-	-							
218	+	+	+	+	+	-	+	+	-	-	-	Dynamic Flame Burner®	+	-	-	-	-							
184	+	+	+	+	+	+	+	-	+	+	+	Dynamic Flame Burner®	+	-	-	-	-							
160	+	+	+	+	+	+	-	-	-	-	-	Dynamic Flame Burner®	+	-	-	-	-							
218	+	+	+	+	+	-	+	+	-	-	-	Dynamic Flame Burner®	+	-	-	-	-							
139	+	-	-	+	+	+	+	-	-	-	-	Vario Burner	+	-	+	-	+							
139	+	-	-	+	+	+	+	-	-	-	-	Vario Burner	+	-	+	-	+							
126	+	-	-	+	+	+	+	-	-	-	-	Vario Burner	+	-	+	-	+							
159	+	-	-	+	+	+	+	-	-	-	-	Vario Burner	+	+	+	+	-							
132	+	-	-	+	+	+	+	-	-	-	-	Vario Burner	+	-	+	-	+							
163	+	-	-	+	+	+	+	-	-	-	-	Vario Burner	+	+	+	+	-							
138	+	-	+	+	+	+	+	-	-	-	-	Vario Burner	+	-	+	-	+							
163	+	-	+	+	+	+	+	-	-	-	-	Vario Burner	+	+	+	+	-							
161	+	-	+	+	+	-	+	-	-	-	-	Vario Burner	+	+	+	+	-							
265	+	-	+	+	+	-	+	-	-	-	-	Vario Burner	+	-	+	-	+							
136	+	-	+	+	+	+	-	-	-	-	-	Vario Burner	+	-	+	-	+							
165	+	-	+	+	+	+	-	-	-	-	-	Vario Burner	+	+	+	+	-							
159	+	-	+	+	+	+	-	-	-	-	-	Vario Burner	+	+	+	+	-							
265	+	-	+	+	+	+	-	-	-	-	-	Vario Burner	+	-	+	-	+							

caractéristiques techniques

	Page	Puisissance nette kW			Rendement (%)	Classe d'efficacité énergétique			Conduit Ø (mm)		Direct flue (P.85) (mm)	Profondeur d'encastrement	Trappe de commande	Application (P.88)	Télécommande (P.88)	bluetooth	RCE	RCH
		Gaz naturel G20	Gaz naturel G25.3 (NL)	Propane G31		Gaz naturel G20	Gaz naturel G25.3 (NL)	Propane G31										
LUGO (combustion étanche)																		
Lugo 80/3 Eco Wave	52	3,4 - 6,9	2,8 - 6,5	3,2 - 6,3	91,0	A	A	A	150/100	-	460	-	+	-	+			
Lugo 80/2 Eco Wave	53	3,4 - 6,9	2,8 - 6,5	3,2 - 6,3	91,0	A	A	A	150/100	-	460	-	+	-	+			
COSMO (combustion étanche)																		
Cosmo Eco Wave	56	6,0 - 16,3	4,9 - 15,7	-	89,3	A	A	-	200/130	-	709	+	+	-	+			
Cosmo Tunnel Eco Wave	57	6,0 - 16,3	4,9 - 15,7	-	89,3	A	A	-	200/130	-	706	+	+	-	+			
INDÉPENDANT (combustion fermée)																		
Convexo Eco Wave	60	2,6 - 5,0	2,1 - 4,7	2,6 - 5,0	92,4	A	A	A	150/100	-	427	-	+	-	+			
Passo Eco Wave	62	1,2 - 6,4	0,9 - 6,1	-	93,0	A	A	-	150/100	-	452	-	+	-	+			
Polo	64	1,5 - 4,4	1,4 - 4,0	1,7 - 4,0	82,3	D	D	E	150/100	-	400	-	-	+	-			
Diablo Next	65	1,5 - 4,4	1,4 - 4,0	1,7 - 4,0	82,3	D	D	E	150/100	-	372	-	-	+	-			
Circo	66	2,9 - 7,0	2,7 - 6,0	2,8 - 6,2	92,5	A	A	A	150/100	-	442	-	-	+	-			
GLOBAL (combustion étanche)																		
Global 100 Triple BF	70	2,8 - 7,5	2,6 - 7,1	3,5 - 7,0	94,0	A	A	A	150/100	+	386	-	-	+	-			
Global 120 Triple BF	70	2,8 - 7,5	2,6 - 7,1	3,5 - 7,0	94,0	A	A	A	150/100	+	386	-	-	+	-			
Global 100 Corner BF	72	2,8 - 7,5	2,6 - 7,1	3,5 - 7,0	94,0	A	A	A	150/100	+	386	-	-	+	-			
Global 120 Corner BF	72	2,8 - 7,5	2,6 - 7,1	3,5 - 7,0	94,0	A	A	A	150/100	+	386	-	-	+	-			
Global 55XT Cavity BF (UK only)	74	1,8 - 3,2	-	-	77,4	C	-	-	150/100	-	255	-	-	+	-			
Global 55XT BF	75	2,6 - 4,6	2,4 - 4,3	3,1 - 4,4	92,6	B	B	B	150/100	+	340	-	-	+	-			
Global 70XT BF	75	3,4 - 5,7	3,1 - 5,3	3,2 - 5,5	92,7	A	A	A	150/100	+	340	-	-	+	-			
Global 100 BF	76	2,8 - 7,5	2,6 - 7,1	3,5 - 7,0	94,0	A	A	A	150/100	+	360	-	-	+	-			
Global 120 BF	76	2,8 - 7,5	2,6 - 7,1	3,5 - 7,0	94,0	A	A	A	150/100	+	360	-	-	+	-			
GLOBAL (combustion ouverte)																		
Global 55XT CF	78	2,8 - 3,7	2,6 - 3,5	-	74,4	D	D	-	100	-	345	-	-	+	-			
Global 70XT CF	79	3,1 - 4,5	2,7 - 4,4	4,0 - 4,6	77,1	C	D	D	100	-	345	-	-	+	-			

Les images de flammes des foyers avec différents combustibles sont différentes.

(kg)	Poids				Eco Wave (P.7)		Eco Glow (P.7)		Easy release door system (P.11)		PowerVent® (P.84)		Vitre Clear View (P.10)		Intérieur/revêtement intérieur (P.8)		Panneau mural (P.9)		Brûleur		Lit du brûleur	
						Option	Noir	Cera-glass	Verre mat	Rib cast	Brique clas-sique	Rib cast	Type	Bûches brun	Bûches blanc	Galets blanc	Galets gris	Verre anthracite				
95	+	-	-	+	-	+	+	-	-	-	-	-	Vario Burner	+	-	-	-	-				
95	+	-	-	+	-	+	+	-	-	-	-	-	Vario Burner	+	-	-	-	-				
394	+	-	+	+	+	+	-	-	-	-	-	-	Vario Burner	+	-	-	-	-				
327	+	-	+	+	+	+	-	-	-	-	-	-	Vario Burner	+	-	-	-	-				
104	+	+	+	-	-	+	+	-	-	-	-	-	Dynamic Flame Burner®	+	-	-	-	-				
95	+	-	+	-	-	+	-	-	-	-	-	-	Dynamic Flame Burner®	+	-	-	-	-				
68	-	-	-	-	-	+	+	-	-	-	-	-	Line Burner	+	-	-	-	-				
48	-	-	-	-	-	+	+	-	-	-	-	-	Line Burner	+	-	-	-	-				
91	-	-	-	-	-	+	-	-	-	-	-	-	Line Burner	+	-	-	-	-				
90	-	-	-	-	-	+	+	-	-	-	-	-	Line Burner	+	-	+	-	+				
95	-	-	-	-	-	+	+	-	-	-	-	-	Line Burner	+	-	+	-	+				
90	-	-	-	-	-	+	+	-	-	-	-	-	Line Burner	+	-	-	-	-				
95	-	-	-	-	-	+	+	-	-	-	-	-	Line Burner	+	-	+	-	+				
50	-	-	-	-	+	-	+	-	-	-	-	-	Truflame Burner®	+	-	-	-	-				
90	-	-	-	-	+	+	+	-	-	+	-	-	Truflame Burner®	+	-	-	-	-				
103	-	-	-	-	+	+	+	-	-	+	-	-	Truflame Burner®	+	-	-	-	-				
94	-	-	-	-	-	+	+	-	-	-	-	-	Line Burner	+	-	+	-	+				
103	-	-	-	-	-	+	+	-	-	-	-	-	Line Burner	+	-	+	-	+				
70	-	-	-	-	+	+	+	-	-	+	-	-	Truflame Burner®	+	-	-	-	-				
101	-	-	-	-	+	+	+	-	-	+	-	-	Truflame Burner®	+	-	-	-	-				



i am everywhere



Spartherm® Distribution France
382 Avenue Jean Moulin
60880 Jaux France
T. +33 (0)3 65 65 60 32
F. +33 (0)3 65 65 60 36
www.drufire.fr

DRU Belgium
Kontichsesteenweg 69/1
2630 Aartselaar
Belgium
T. +32 (0)3 - 450 7000
www.drufire.be



www.drufire.com



BY APPOINTMENT OF
THE COURT OF THE NETHERLANDS



Art.993438/1061367 | 2026-02

DRU: Member of the Spartherm-Group

Sous réserve de modifications. Les couleurs, l'aspect et les images de flammes de cette brochure peuvent différer de la réalité. Aucune partie de la présente édition ne peut être utilisée sans l'accord écrit de DRU Verwarming B.V.

RÉSEAUX SOCIAUX :

Pour plus d'inspiration et d'informations, jetez un œil sur l'un de nos réseaux sociaux ou scannez le QR-code.

