



L'art de travailler  
l'acier brut.  
**Dik Geurts**

---

Découvrez notre collection de poêles design Dik Geurts en acier brut. Fusionnant l'art et la fonctionnalité, ces créations uniques embrasent votre intérieur d'une chaleur sophistiquée.



## Dik Geurts ORBE

Poêle en acier gris anthracite.  
 Porte en fonte.  
 Combustion haute température sur sole pleine, isolation chambre de combustion en vermiculite.  
 Corps du poêle en acier double paroi. Une lame d'air circule entre les 2 parois pour un chauffage par convection naturelle.  
 Grande vitre courbe pour une bonne vision du feu.  
 Système vitre propre par balayage d'air chaud.  
 Disponible en version Smart Assist (pilotage automatique des arrivées d'air, avertisseur de rechargement).



Orbe

flamme  
VERTE

Le label  
du chauffage  
au bois



ORBE



ORBE



ORBE



#### ORBE

Puissance nominale	6,5 kW
Rendement	82 %
CO à 13 % d'O <sub>2</sub>	0,08 % - 952 mg/Nm <sup>3</sup>
NO <sub>x</sub> à 13% d'O <sub>2</sub>	107 mg/Nm <sup>3</sup>
COG à 13% d'O <sub>2</sub>	30 mg/Nm <sup>3</sup>
Poussières	19 mg/Nm <sup>3</sup>
Éfficacité énergétique saisonnière	72 %
Largeur sole foyer	35 cm
Hauteur x Largeur x Profondeur (cm)	105 x 48 x 48
Poids	115 kg
Diamètre buse fumée/air comburant	150 mm / 80 mm
Calcul conduit (m-tW-PW)	5,1 g/s - 252°C - 12 Pa
Distance de sécurité Ar/Ct/Dv (cm)	10 / 40 / 110
Conforme norme EN 16510	oui
Durée garantie	5 ans



## Dik Geurts ORBE HIGH

Poêle en acier gris anthracite.  
 Porte en fonte.  
 Combustion haute température sur sole pleine, isolation chambre de combustion en vermiculite.  
 Corps du poêle en acier double paroi. Une lame d'air circule entre les 2 parois pour un chauffage par convection naturelle.  
 Grande vitre courbe pour une bonne vision du feu.  
 Système vitre propre par balayage d'air chaud.  
 Disponible en version Smart Assist (pilotage automatique des arrivées d'air, avertisseur de rechargement).  
 Option accumulateur.  
 Possibilité d'un filtre à particule et d'un catalyseur.

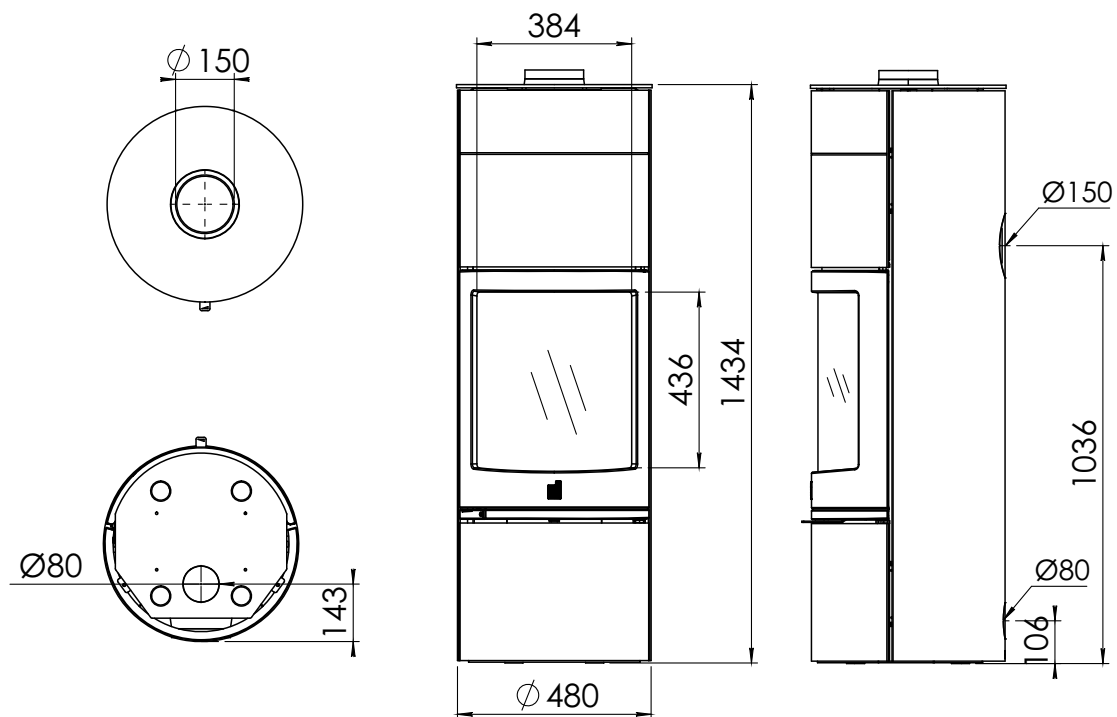


ORBE

Orbe High

flamme  
VERTE

Le label  
du chauffage  
au bois



ORBE



ORBE

#### ORBE HIGH

Puissance nominale	6,5 kW
Rendement	82 %
CO à 13 % d'O <sub>2</sub>	0,08 % - 952 mg/Nm <sup>3</sup>
NO <sub>x</sub> à 13% d'O <sub>2</sub>	107 mg/Nm <sup>3</sup>
COG à 13% d'O <sub>2</sub>	30 mg/Nm <sup>3</sup>
Poussières	19 mg/Nm <sup>3</sup>
Éfficacité énergétique saisonnière	72 %
Largeur sole foyer	35 cm
Hauteur x Largeur x Profondeur (cm)	143,5 x 48 x 48
Poids	115 kg
Diamètre buse fumée/air comburant	150 mm / 80 mm
Calcul conduit (m-tW-PW)	5,1 g/s - 252°C - 12 Pa
Distance de sécurité Ar/Ct/Dv (cm)	10 / 40 / 110
Conforme norme EN 16510	oui
Durée garantie	5 ans



OVAL FRONT

Oval Front sur pieds bois

## Dik Geurts OVAL FRONT

Poêle en acier gris anthracite.  
Existe en version Wall (accroché au mur), Fixed (suspendu au plafond, hauteur maximum du tuyau : 190 cm), Plateau (2.00 m), Pieds en bois ou Base ronde.

Possibilité d'un plateau droit sur mesure d'une longueur de 1.20 m à 2.20 m et d'une hauteur de 35 à 45 cm sur devis.

Combustion haute température sur sole pleine, isolation chambre de combustion en vermiculite noire. Corps du poêle en acier double paroi. Une lame d'air circule entre les 2 parois pour un chauffage par convection naturelle.

En option : rehausse de pare bûche.  
En option : plaques de sol acier noir Ø 120 cm pour la version Fixed et Ø 105 biseauté pour la version Wall.



flamme  
VERTE

Le label  
du chauffage  
au bois



OVAL FRONT Plateau.



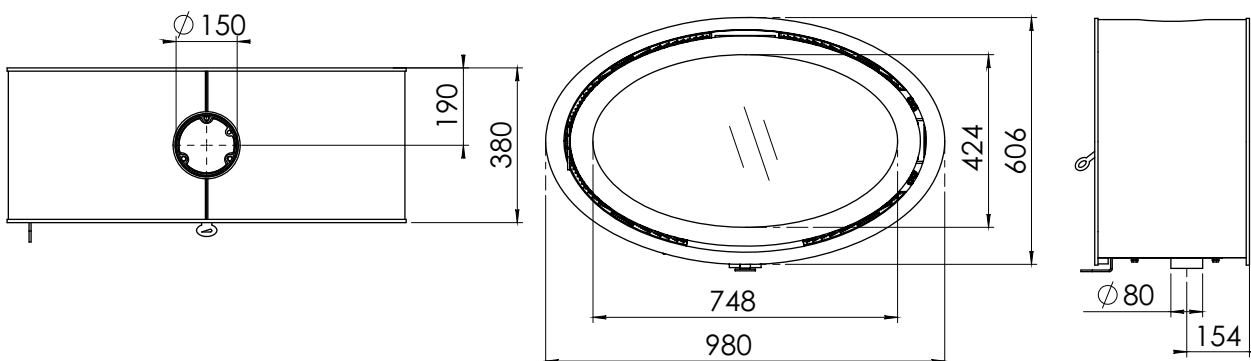
OVAL FRONT Base ronde.



OVAL FRONT Wall.



OVAL FRONT Fixed.



#### OVAL FRONT

Puissance nominale	7.9 kW
Rendement	76 %
CO à 13 % d'O <sub>2</sub>	0.09 % - 1145 mg/Nm <sup>3</sup>
NO <sub>x</sub> à 13% d'O <sub>2</sub>	132 mg/Nm <sup>3</sup>
COG à 13% d'O <sub>2</sub>	92 mg/Nm <sup>3</sup>
Poussières	12 mg/Nm <sup>3</sup>
Éfficacité énergétique saisonnière	66 %
Largeur sole foyer	40 cm
Hauteur x Largeur x Profondeur (cm)	60.6 x 98 x 38
Poids	120 kg
Diamètre buse fumée/air comburant	150 mm / 80 mm
Calcul conduit (m-tW-PW)	6.4 g/s - 338°C - 12 Pa
Distance de sécurité Ar/Ct/Dv (cm)	15 / 5 / 100
Conforme norme EN 16510	oui
Durée garantie	5 ans



## Dik Geurts OVAL TUNNEL

Poêle en acier gris anthracite.  
Deux portes vitrées ouvrantes.  
Existe en version Fixed (suspendu au plafond, hauteur maximum du tuyau : 190 cm), Plateau (2.00 m), Pieds en bois ou Base ronde. Possibilité d'un plateau droit sur mesure d'une longueur de 1.20 m à 2.20 m et d'une hauteur de 35 à 45 cm sur devis.  
Combustion haute température sur sole pleine, isolation chambre de combustion en vermiculite noire.  
Corps du poêle en acier double paroi.  
Une lame d'air circule entre les 2 parois pour un chauffage par convection naturelle.  
En option : rehausse de pare bûche (en prévoir 2 pour ce modèle).  
En option : plaque de sol acier noir Ø 120 cm pour la version Fixed.



Oval Tunnel Fixed

flamme  
VERTE

Le label  
du chauffage  
au bois



OVAL TUNNEL Pieds bois.



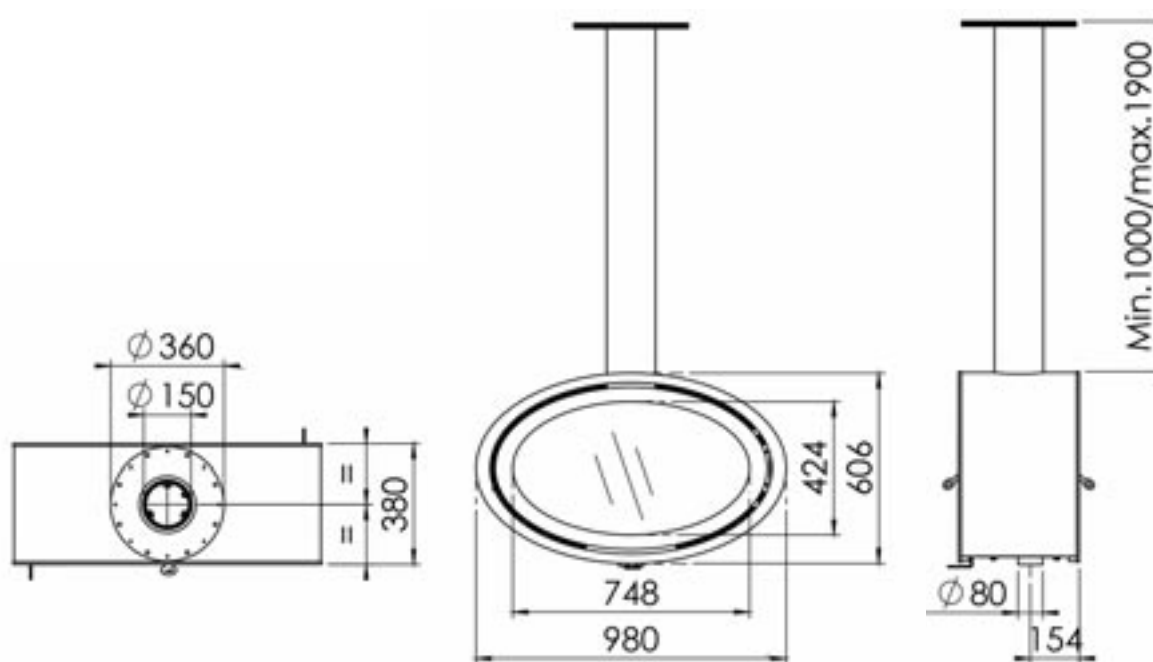
OVAL TUNNEL Plateau.



OVAL TUNNEL Base ronde.



Réhausse de pare-bûche.



#### OVAL TUNNEL

Puissance nominale	11,6 kW
Rendement	82 %
CO à 13 % d'O <sub>2</sub>	0,09 % - 1071 mg/Nm <sup>3</sup>
NO <sub>x</sub> à 13% d'O <sub>2</sub>	94 mg/Nm <sup>3</sup>
COG à 13% d'O <sub>2</sub>	87 mg/Nm <sup>3</sup>
Poussières	21 mg/Nm <sup>3</sup>
Éfficacité énergétique saisonnière	72%
Largeur sole foyer	40 cm
Hauteur x Largeur x Profondeur (cm)	60.6 x 98 x 38
Poids	125 kg
Diamètre buse fumée/air comburant	150 mm / 80 mm
Calcul conduit (m-tW-PW)	8.4 g/s - 270°C - 12 Pa
Distance de sécurité Ar/Ct/Dv (cm)	100 / 5 / 100
Conforme norme EN 16510	oui
Durée garantie	5 ans



## Dik Geurts BORA CORNER

Poêle en acier gris anthracite.  
 Deux faces vitrées, versions vitre à droite  
 ou vitre à gauche.  
 Vitre pyrolyse sur le côté, augmente les  
 performances.  
 Existe en version socle Cube, Wall  
 (accroché au mur), Fixed (suspendu au  
 plafond, hauteur maximum du tuyau :  
 190 cm), et Plateau flottant (120 cm) ou  
 droit (150 cm, hauteur 35, profondeur 45)  
 Possibilité d'un plateau droit sur mesure  
 d'une longueur de 60 cm à 2.20 m et  
 d'une hauteur de 35 à 45 cm sur devis.  
 Combustion haute température sur sole  
 pleine, isolation chambre de  
 combustion en vermiculite noire.  
 Corps du poêle en acier double paroi.  
 Une lame d'air circule entre les 2 parois  
 pour un chauffage par convection  
 naturelle.  
 Option pieds réglables pour  
 raccordement arrière à l'air extérieur.



flamme  
VERTE

Le label  
du chauffage  
au bois



BORA CORNER Fixed.



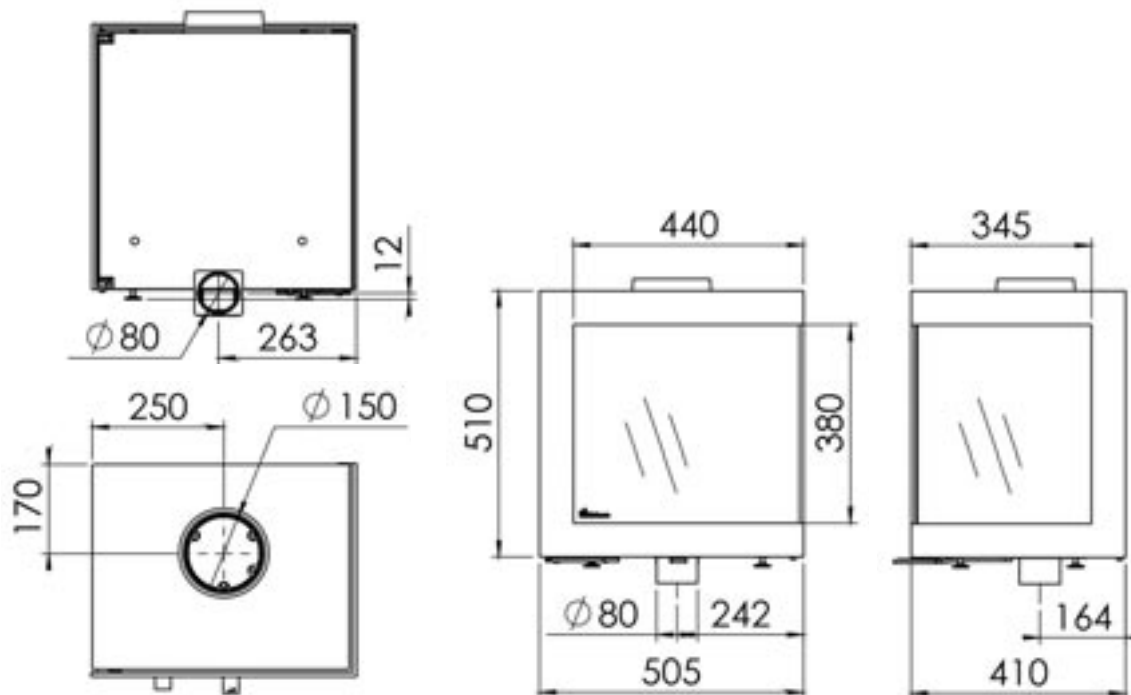
BORA CORNER Plateau droit.



BORA CORNER Plateau flottant.



BORA CORNER Wall.



#### BORA CORNER

Puissance nominale	6,7 kW
Rendement	78 %
CO à 13 % d'O <sub>2</sub>	0.09 % - 1067 mg/Nm <sup>3</sup>
NO <sub>x</sub> à 13% d'O <sub>2</sub>	98 mg/Nm <sup>3</sup>
COG à 13% d'O <sub>2</sub>	64 mg/Nm <sup>3</sup>
Poussières	18 mg/Nm <sup>3</sup>
Efficacité énergétique saisonnière	68 %
Largeur chambre de combustion	35 cm
Hauteur x Largeur x Profondeur (cm)	51 x 50.5 x 44.8
Poids	110 kg
Diamètre buse fumée/air comburant	150 mm / 80 mm
Calcul conduit (m-tW-PW)	5.5 g/s - 297°C - 12 Pa
Distance de sécurité Ar/Ct/Dv/Vl (cm)	10 / 10 / 125 / 70
Conforme norme EN 16510	oui
Durée garantie	5 ans



Odin Front Plateau 104

## Dik Geurts ODIN FRONT

Existe en version Wall (accroché au mur), Fixed (suspendu au plafond, hauteur maximum du tuyau : 190 cm), Plateau (104 ou 160 cm en standard) ou sur pied rond.

Possibilité d'un plateau sur mesure d'une longueur de 80 cm à 2.20 m et d'une hauteur de 35 à 45 cm sur devis.

Possibilité de placer le poêle à gauche ou à droite du plateau.

Réhausse de pare-bûches en option.

Combustion haute température sur sole pleine, isolation chambre de combustion en vermiculite noire.

Corps du poêle en acier double paroi.

Une lame d'air circule entre les 2 parois pour un chauffage par convection naturelle.

En option : plaques de sol acier noir en Ø 85 cm biseautée pour la version Wall et en Ø 100 et 120 cm pour la version Fixed.



flamme  
VERTE

Le label  
du chauffage  
au bois



ODIN FIXED suspendu.



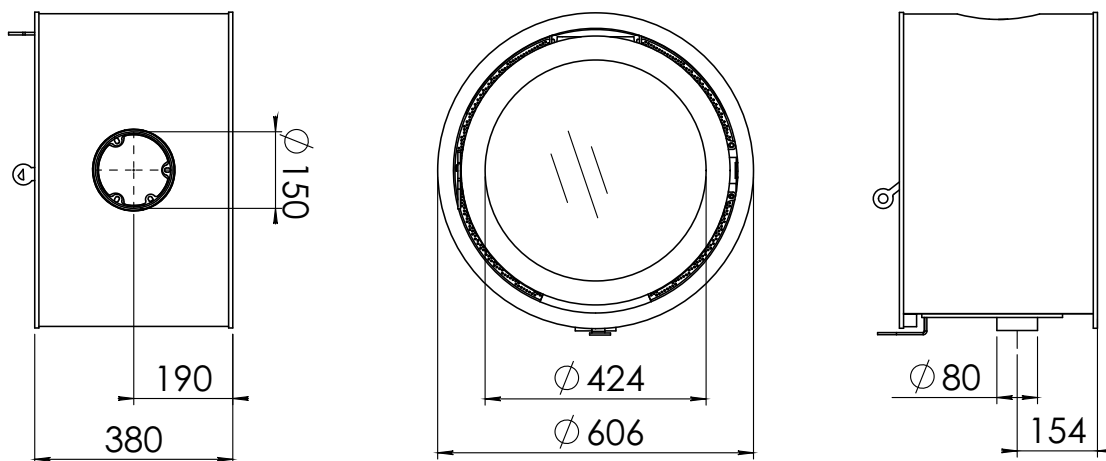
ODIN Front wall cache coudé.



ODIN Front Plateau 160.



ODIN Front sur pied rond.



#### ODIN FRONT

Puissance nominale	6,7 kW
Rendement	75 %
CO à 13 % d'O <sub>2</sub>	0,05 % - 673 mg/Nm <sup>3</sup>
NO <sub>x</sub> à 13% d'O <sub>2</sub>	140 mg/Nm <sup>3</sup>
COG à 13% d'O <sub>2</sub>	67 mg/Nm <sup>3</sup>
Poussières	31 mg/Nm <sup>3</sup>
Efficacité énergétique saisonnière	65 %
Largeur sole foyer	30 cm
Hauteur x Largeur x Profondeur (cm)	60,6 x 60,6 x 38
Poids	110 kg
Diamètre buse fumée/air comburant	150 mm / 80 mm
Calcul conduit (m-tW-PW)	6,2 g/s - 315°C - 12 Pa
Distance de sécurité Ar/Ct/Dv (cm)	10 / 15 / 120
Conforme norme EN 16510	oui
Durée garantie	5 ans



## Dik Geurts ODIN TUNNEL

Deux portes vitrées ouvrantes.  
Existe en version Fixed (suspendu au plafond, hauteur maximum du tuyau : 190 cm), Plateau (104 ou 160 cm en standard) ou sur pied rond.  
Possibilité d'un plateau sur mesure d'une longueur de 80 cm à 2.20 m et d'une hauteur de 35 à 45 cm sur devis.  
Possibilité de placer le poêle à gauche ou à droite du plateau.  
Combustion haute température sur sole pleine, isolation chambre de combustion en vermiculite noire.  
En option : rehausse de pare bûche (en prévoir 2 pour ce modèle).  
Corps du poêle en acier double paroi.  
Une lame d'air circule entre les 2 parois pour un chauffage par convection naturelle.  
En option : plaques de sol acier noir Ø 100 et 120 cm pour la version Fixed.



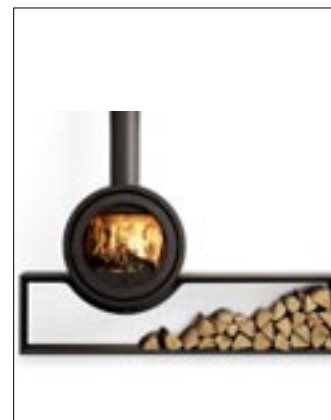
Odin Tunnel Fixed



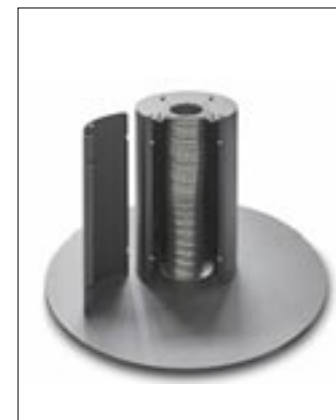
ODIN Tunnel Plateau 104 cm.



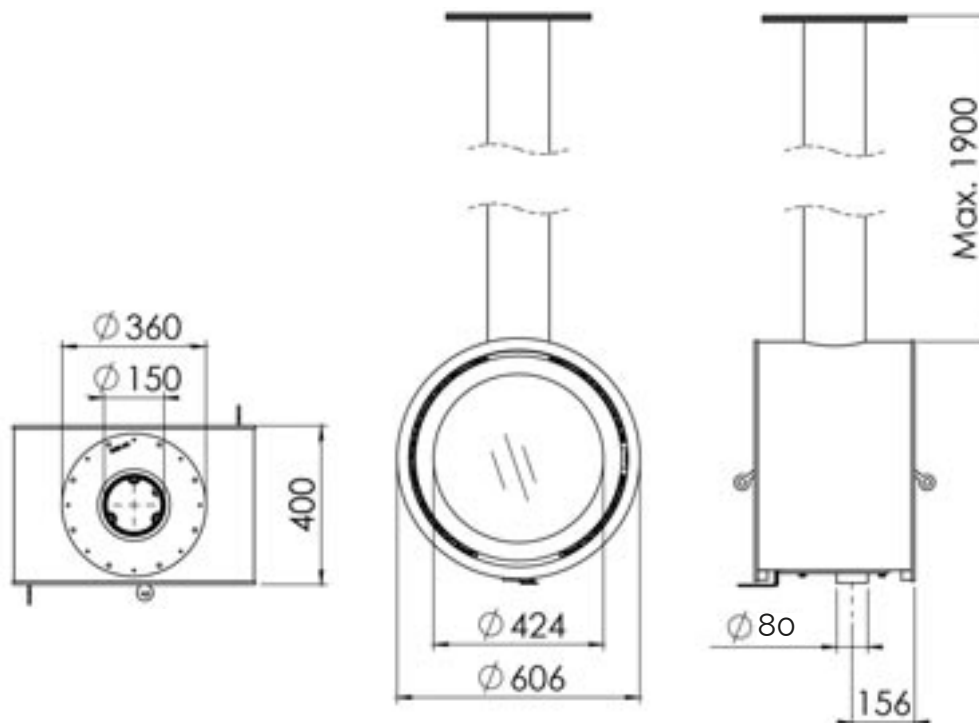
ODIN Tunnel sur pied rond.



ODIN Tunnel plateau 160.



Option pied rond.



#### ODIN TUNNEL

Puissance nominale	8,3 kW
Rendement	75 %
CO à 13 % d'O <sub>2</sub>	0,07 % - 827 mg/Nm <sup>3</sup>
NO <sub>x</sub> à 13% d'O <sub>2</sub>	127 mg/Nm <sup>3</sup>
COG à 13% d'O <sub>2</sub>	77 mg/Nm <sup>3</sup>
Poussières	40 mg/Nm <sup>3</sup>
Efficacité énergétique saisonnière	65 %
Largeur sole foyer	30 cm
Hauteur x Largeur x Profondeur (cm)	60,6 x 60,6 x 40
Poids	90 kg
Diamètre buse fumée/air comburant	150 mm / 80 mm
Calcul conduit (m-tW-PW)	7,7 g/s - 318°C - 12 Pa
Distance de sécurité Ar/Ct/Dv (cm)	100 / 25 / 100
Conforme norme EN 16510	oui
Durée garantie	5 ans



## Dik Geurts VIDAR TRIPLE SMALL

Trois faces vitrées, les côtés s'ouvrent pour faciliter le nettoyage.

Vitres pyrolyses augmentant la température de combustion et les performances. Contribuent à garder les vitres propres.

Combustion haute température sur sole pleine, isolation chambre de combustion en vermiculite, 7 arrivées d'air préchauffé : arrière de la chambre de combustion, en haut et en bas des 3 vitres.

Corps du poêle en acier double paroi. Une lame d'air circule entre les 2 parois pour un chauffage par convection naturelle.

Plaque de sol non fournie.

Existe en version Wall (accroché au mur), Plateau Droit 150 cm, hauteur 35, profondeur 45.

, Plateau flottant 120 cm, Store (sur bûcher).

Possibilité d'un plateau sur mesure d'une longueur de 60 cm à 2.20 m et d'une hauteur de 35 à 45.



Vidar Triple Small Wall

flamme  
VERTE

Le label  
du chauffage  
au bois



VIDAR Triple Small Plateau droit.



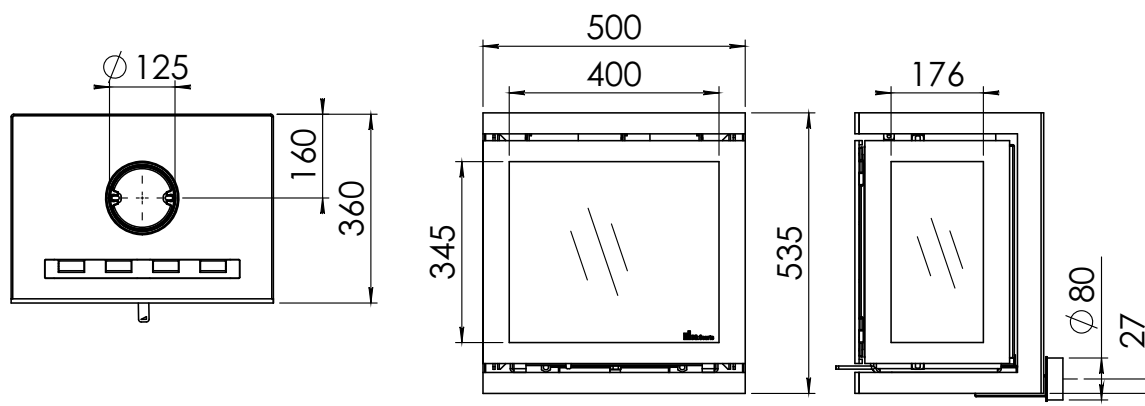
VIDAR Triple Small Plateau flottant.



VIDAR Triple Small Store.



Option réhausse du seuil.



#### VIDAR TRIPLE SMALL

Puissance nominale	4.9 kW
Rendement	79 %
CO à 13 % d'O <sub>2</sub>	0.07 % - 843 mg/Nm <sup>3</sup>
NO <sub>x</sub> à 13% d'O <sub>2</sub>	133 mg/Nm <sup>3</sup>
COG à 13% d'O <sub>2</sub>	75 mg/Nm <sup>3</sup>
Poussières	35 mg/Nm <sup>3</sup>
Efficacité énergétique saisonnière	69 %
Largeur chambre de combustion	40 cm
Hauteur x Largeur x Profondeur (cm)	53.5 x 50 x 36
Poids	85 kg
Diamètre buse fumée/air comburant	Femelle 125 mm / 80 mm
Calcul conduit (m-tW-PW)	4.5 g/s - 253°C - 12 Pa
Distance de sécurité Ar/Ct/Dv (cm)	20 / 70 / 120
Conforme norme EN 16510	oui
Durée garantie	5 ans

## Dik Geurts VIDAR TRIPLE MEDIUM

Trois faces vitrées, les côtés s'ouvrent pour faciliter le nettoyage.

Vitres pyrolysées augmentant la température de combustion et les performances. Contribuent à garder les vitres propres.

Combustion haute température sur sole pleine, isolation chambre de combustion en vermiculite, 7 arrivées d'air préchauffé : arrière de la chambre de combustion, en haut et en bas des 3 vitres.

Corps du poêle en acier double paroi. Une lame d'air circule entre les 2 parois pour un chauffage par convection naturelle.

Plaque de sol non fournie.

Existe en version Wall (accroché au mur), Plateau Droit 150 cm, hauteur 35, profondeur 45.

Plateau flottant 120 cm, Store (sur bûcher).

Possibilité d'un plateau sur mesure d'une longueur de 60 cm à 2.20 m et d'une hauteur de 35 à 45.



flamme  
VERTE

Le label  
du chauffage  
au bois



VIDAR Triple MEDIUM Plateau droit.



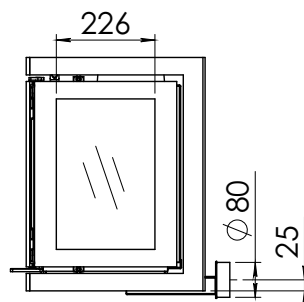
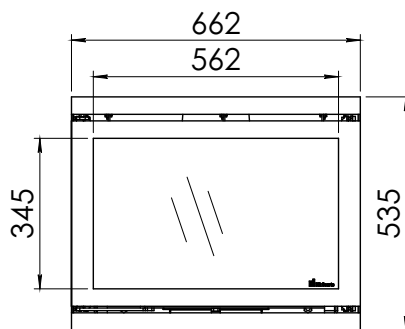
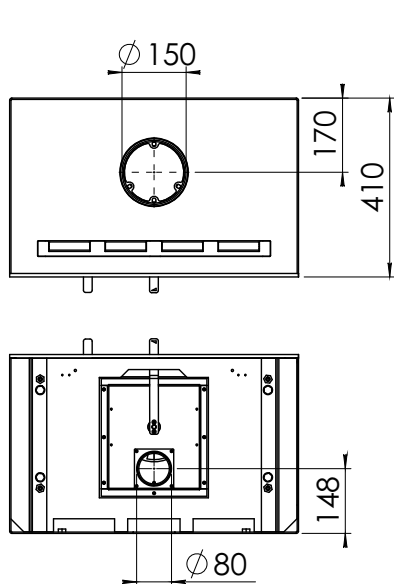
VIDAR Triple MEDIUM Wall.



VIDAR Triple MEDIUM Store.



Option réhausse du seuil.



#### VIDAR TRIPLE MEDIUM

Puissance nominale	7.1 kW
Rendement	76 %
CO à 13 % d'O <sub>2</sub>	0.07 % - 827 mg/Nm <sup>3</sup>
NO <sub>x</sub> à 13% d'O <sub>2</sub>	112 mg/Nm <sup>3</sup>
COG à 13% d'O <sub>2</sub>	50 mg/Nm <sup>3</sup>
Poussières	29 mg/Nm <sup>3</sup>
Éfficacité énergétique saisonnière	66 %
Largeur chambre de combustion	58 cm
Hauteur x Largeur x Profondeur (cm)	53.5 x 66 x 41
Poids	95 kg
Diamètre buse fumée/air comburant	150 mm / 80 mm
Calcul conduit (m-tW-PW)	6.5 g/s - 299°C - 12.6 Pa
Distance de sécurité Ar/Ct/Dv (cm)	25 / 70 / 140
Conforme norme EN 16510	oui
Durée garantie	5 ans



Vidar Triple Large Plateau droit

## Dik Geurts VIDAR TRIPLE LARGE

Trois faces vitrées, les côtés s'ouvrent pour faciliter le nettoyage.

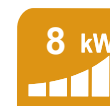
Vitres pyrolyses augmentant la température de combustion et les performances. Contribuent à garder les vitres propres.

Combustion haute température sur sole pleine, isolation chambre de combustion en vermiculite, 7 arrivées d'air préchauffé : arrière de la chambre de combustion, en haut et en bas des 3 vitres.

Corps du poêle en acier double paroi. Une lame d'air circule entre les 2 parois pour un chauffage par convection naturelle.

Plaque de sol non fournie.

Existe en version Wall (accroché au mur), Plateau Droit 150 cm, hauteur 35, profondeur 45, ou Store (sur bûcher). Possibilité d'un plateau sur mesure d'une longueur de 60 cm à 2.20 m et d'une hauteur de 35 à 45.



flamme  
VERTE

Le label  
du chauffage  
au bois



VIDAR Triple Large Plateau.



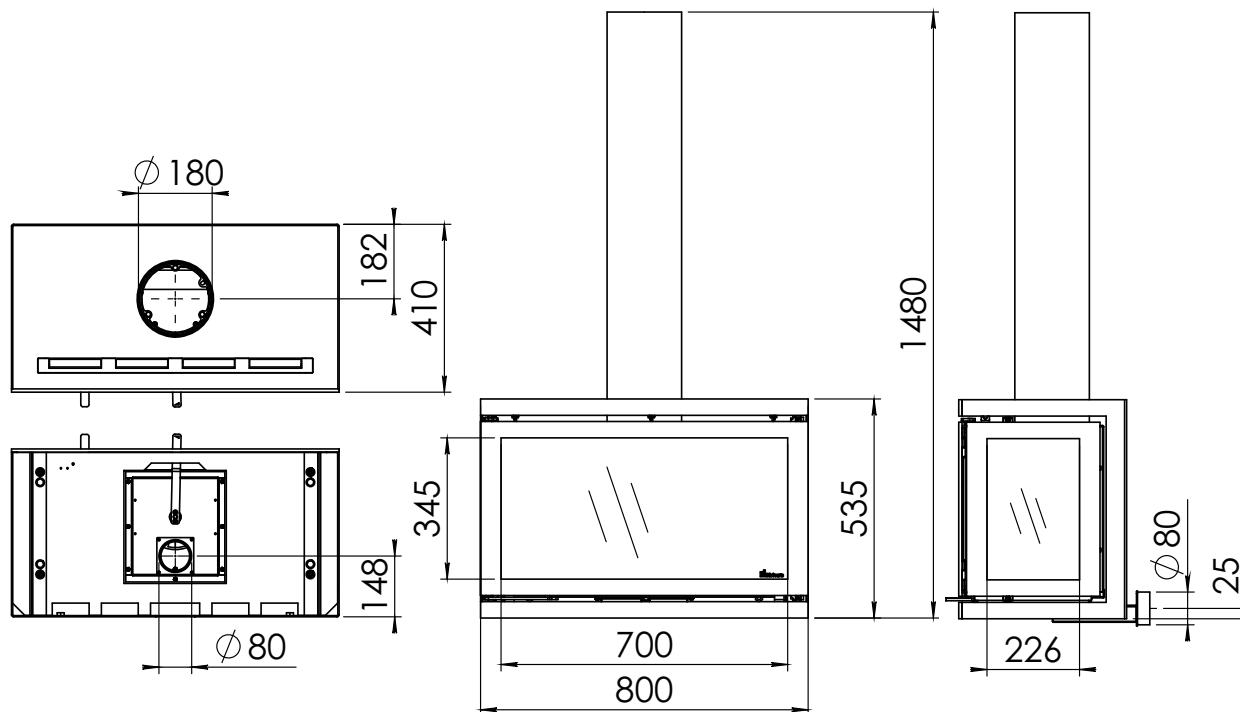
VIDAR Triple Large Wall.



VIDAR Triple Large Store.



Option réhausse du seuil.



#### VIDAR TRIPLE LARGE

Puissance nominale	8 kW
Rendement	79 %
CO à 13 % d'O <sub>2</sub>	0.07 % - 868 mg/Nm <sup>3</sup>
NO <sub>x</sub> à 13% d'O <sub>2</sub>	168 mg/Nm <sup>3</sup>
COG à 13% d'O <sub>2</sub>	47 mg/Nm <sup>3</sup>
Poussières	37 mg/Nm <sup>3</sup>
Efficacité énergétique saisonnière	69 %
Largeur chambre de combustion	70 cm
Hauteur x Largeur x Profondeur (cm)	148 x 80 x 41
Poids	120 kg
Diamètre buse fumée/air comburant	180 mm / 80 mm
Calcul conduit (m-tW-PW)	8,3 g/s - 227°C - 12.5 Pa
Distance de sécurité Ar/Ct/Dv (cm)	20 / 70 / 140
Conforme norme EN 16510	oui
Durée garantie	5 ans

Modivar bûcher d'angle

## Dik Geurts MODIVAR

Possibilité d'un plateau flottant (1.20 m) ou droit 150 cm, hauteur 35, profondeur 45, d'un bûcher d'angle ou droit ou simplement de pieds réglables.

Possibilité d'un plateau sur mesure d'une longueur de 60 cm à 2.20 m et d'une hauteur de 35 à 45. cm sur devis. Combustion haute température sur sole pleine, isolation chambre de combustion en vermiculite.

Corps du poêle en acier double paroi. Une lame d'air circule entre les 2 parois pour un chauffage par convection naturelle.

Option pieds réglables pour raccordement arrière à l'air extérieur.



flamme  
VERTE

Le label  
du chauffage  
au bois



MODIVAR Plateau flottant.



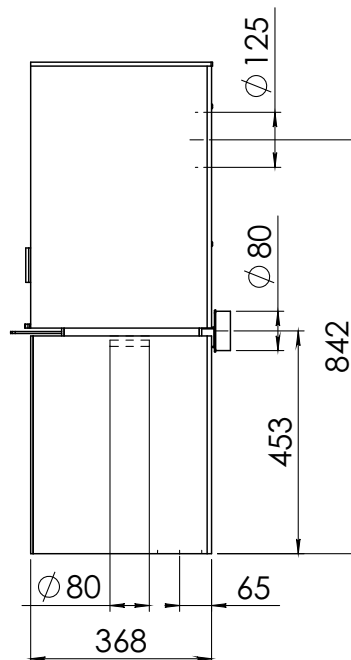
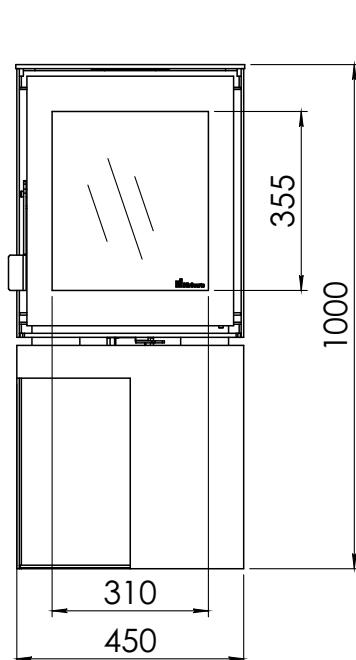
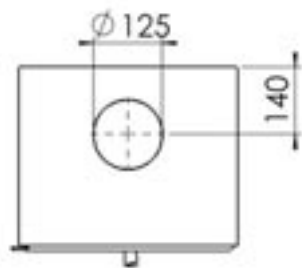
MODIVAR sur bûcher droit.



MODIVAR Plateau droit.



MODIVAR sur bûcher d'angle.



#### MODIVAR

Puissance nominale	5 kW
Rendement	82 %
CO à 13 % d'O <sub>2</sub>	0.09 % - 1125 mg/Nm <sup>3</sup>
NO <sub>x</sub> à 13% d'O <sub>2</sub>	78 mg/Nm <sup>3</sup>
COG à 13% d'O <sub>2</sub>	62 mg/Nm <sup>3</sup>
Poussières	8 mg/Nm <sup>3</sup>
Éfficacité énergétique saisonnière	72 %
Largeur chambre de combustion	38 cm
Hauteur x Largeur x Profondeur (cm)	56 x 45 x 37
Poids	90 kg
Diamètre buse fumée/air comburant	Femelle 125 mm / 80 mm
Calcul conduit (m-tW-PW)	3,9 g/s - 249°C - 13 Pa
Distance de sécurité Ar/Ct/Dv (cm)	33 / 40 / 90
Conforme norme EN 16510	oui
Durée garantie	5 ans



## Dik Geurts FOLKE

Poêle en acier gris anthracite avec porte en fonte.  
Trois faces vitrées.  
Combustion haute température sur sole pleine, isolation chambre de combustion en vermiculite.  
Option bouclier thermique arrière pour réduire la distance de sécurité à 10 cm (avec conduit de raccordement isolé).  
Boîtier de de raccordement à l'air extérieur en option.  
Vitres latérales infra-rouge.



Folke

flamme  
VERTE

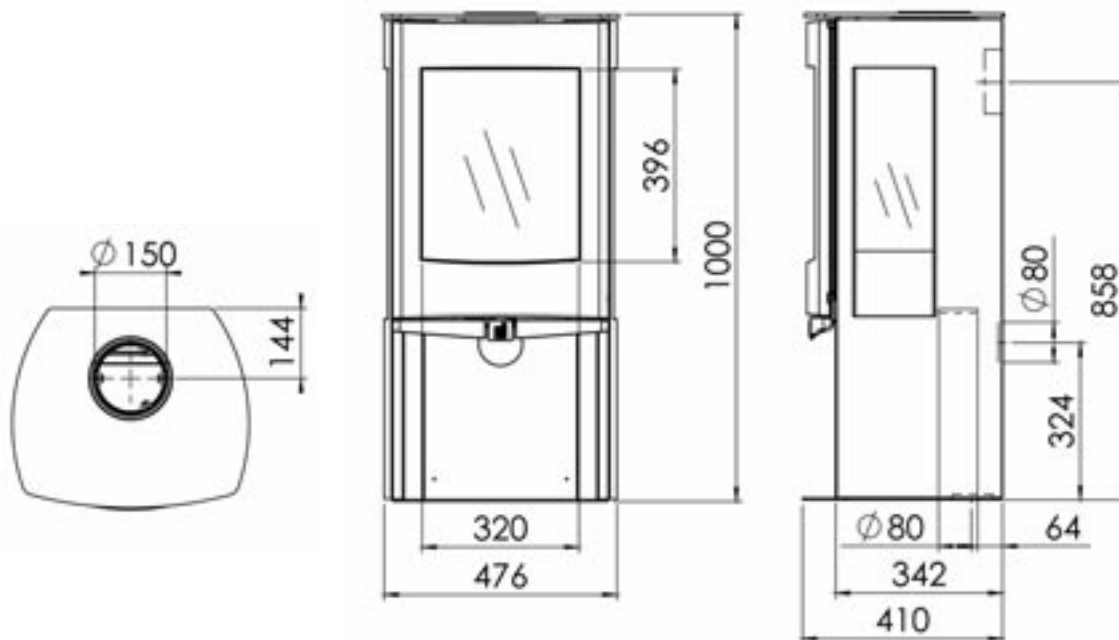
Le label  
du chauffage  
au bois



Détail du réglage de l'air.



Détail de la poignée de porte.



#### FOLKE

Puissance nominale	7.3 kW
Rendement	77 %
CO à 13 % d'O <sub>2</sub>	0.06 % - 762 mg/Nm <sup>3</sup>
NO <sub>x</sub> à 13% d'O <sub>2</sub>	135 mg/Nm <sup>3</sup>
COG à 13% d'O <sub>2</sub>	54 mg/Nm <sup>3</sup>
Poussières	15 mg/Nm <sup>3</sup>
Éfficacité énergétique saisonnière	67%
Largeur chambre de combustion	37 cm
Hauteur x Largeur x Profondeur (cm)	100 x 47.6 x 41
Poids	115 kg
Diamètre buse fumée/air comburant	150 mm / 80 mm
Calcul conduit (m-tW-PW)	6.2 g/s - 396°C - 12 Pa
Distance de sécurité Ar/Ct/Dv (cm)	40 / 70 / 120
Conforme norme EN 16510	oui
Durée garantie	5 ans

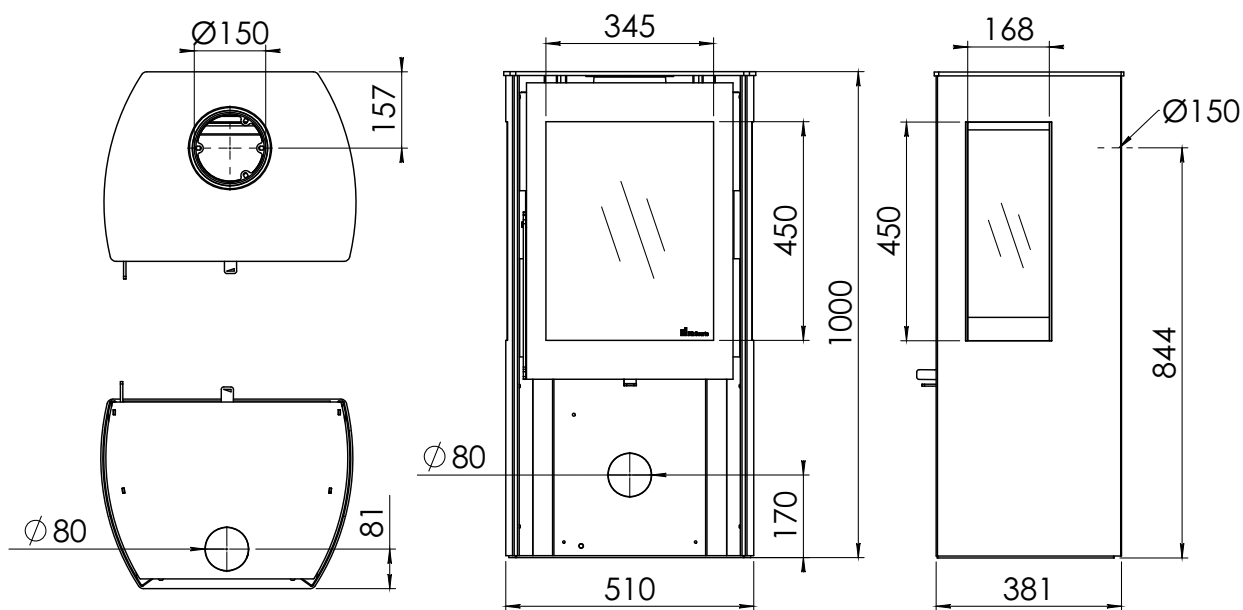


## Dik Geurts KALLE NEXT

Poêle en acier gris anthracite.  
Trois faces vitrées.  
Combustion haute température sur sole pleine, isolation chambre de combustion en vermiculite.  
Option bouclier thermique (réduit la distance de sécurité arrière).  
Boîtier de de raccordement à l'air extérieur en option.



Kalle Next



### KALLE NEXT

Puissance nominale	7.3 kW
Rendement	77 %
CO à 13 % d'O <sub>2</sub>	0.06 % - 762 mg/Nm <sup>3</sup>
NO <sub>x</sub> à 13% d'O <sub>2</sub>	135 mg/Nm <sup>3</sup>
COG à 13% d'O <sub>2</sub>	54 mg/Nm <sup>3</sup>
Poussières	15 mg/Nm <sup>3</sup>
Éfficacité énergétique saisonnière	67%
Largeur chambre de combustion	37 cm
Hauteur x Largeur x Profondeur (cm)	100 x 51 x 38
Poids	105 kg
Diamètre buse fumée/air comburant	150 mm / 80 mm
Calcul conduit (m-tW-PW)	6.2 g/s - 396°C - 12 Pa
Distance de sécurité Ar/Ct/Dv (cm)	40 / 70 / 120
Conforme norme EN 16510	oui
Durée garantie	5 ans



Soren 5

## Dik Geurts SOREN 5

Poêle en acier gris anthracite avec porte en fonte.  
 Combustion haute température sur sole pleine, isolation chambre de combustion en vermiculite.  
 Poignée amovible.  
 Option bouclier thermique arrière pour réduire la distance de sécurité à 10 cm (avec conduit de raccordement isolé).  
 Boîtier de de raccordement à l'air extérieur en option.



flamme  
VERTE

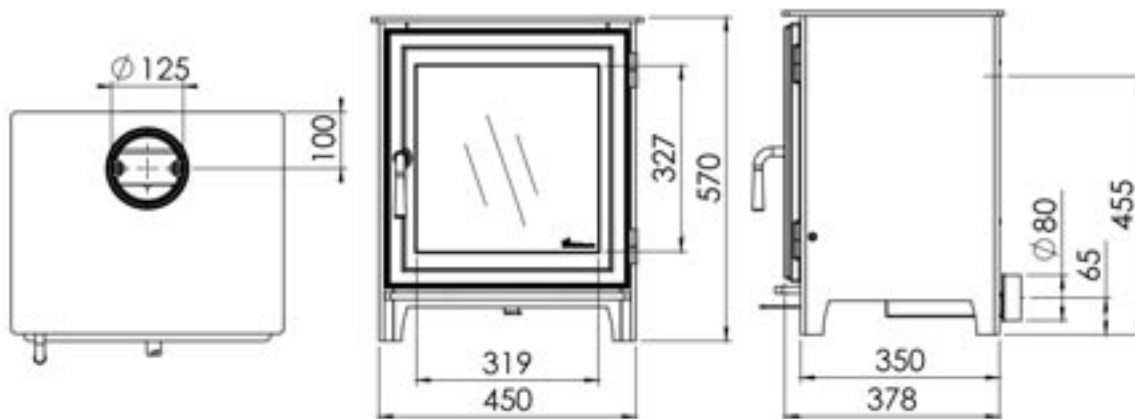
Le label  
du chauffage  
au bois



Détail de la poignée de porte.



Détail du réglage de l'air.



### SOREN 5

Puissance nominale	5 kW
Rendement	82 %
CO à 13 % d'O <sub>2</sub>	0.09 % - 1125 mg/Nm <sup>3</sup>
NO <sub>x</sub> à 13% d'O <sub>2</sub>	78 mg/Nm <sup>3</sup>
COG à 13% d'O <sub>2</sub>	62 mg/Nm <sup>3</sup>
Poussières	8 mg/Nm <sup>3</sup>
Efficacité énergétique saisonnière	72 %
Largeur chambre de combustion	38 cm
Hauteur x Largeur x Profondeur (cm)	57 x 45 x 38
Poids	90 kg
Diamètre buse fumée/air comburant	Femelle 125 mm / 80 mm
Calcul conduit (m-tW-PW)	3,9 g/s - 249°C - 13 Pa
Distance de sécurité Ar/Ct/Dv (cm)	40 / 50 / 110
Conforme norme EN 16510	oui
Durée garantie	5 ans



## Dik Geurts ASTE 5

Poêle en acier gris anthracite avec porte en fonte.  
Combustion haute température sur sole pleine, isolation chambre de combustion en vermiculite.  
Poignée amovible.  
Option bouclier thermique arrière pour réduire la distance de sécurité à 10 cm (avec conduit de raccordement isolé).  
Boîtier de de raccordement à l'air extérieur en option.




ASTE 5

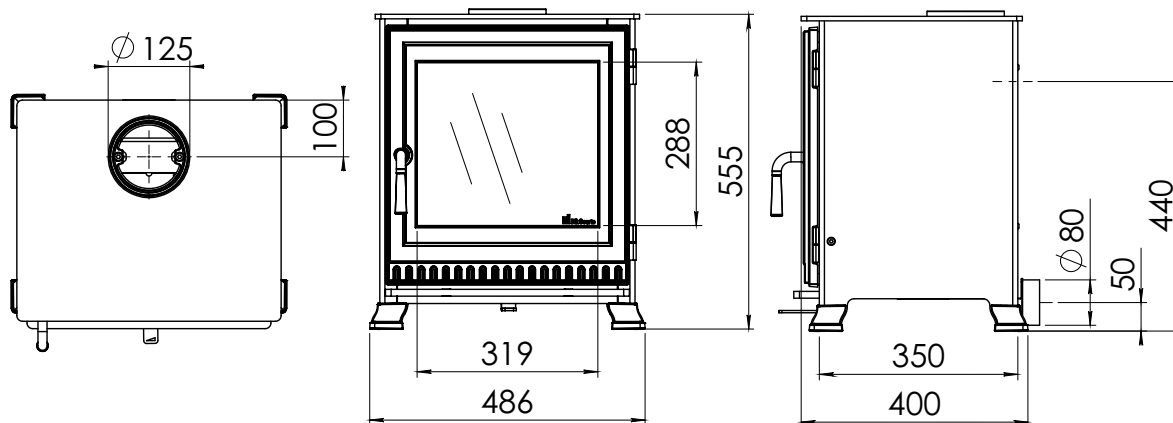
Aste 5



Détail de la poignée de porte.



Détail du réglage de l'air.



#### ASTE 5

Puissance nominale	5 kW
Rendement	82 %
CO à 13 % d'O <sub>2</sub>	0.09 % - 1125 mg/Nm <sup>3</sup>
NO <sub>x</sub> à 13% d'O <sub>2</sub>	78 mg/Nm <sup>3</sup>
COG à 13% d'O <sub>2</sub>	62 mg/Nm <sup>3</sup>
Poussières	8 mg/Nm <sup>3</sup>
Efficacité énergétique saisonnière	72 %
Largeur chambre de combustion	38 cm
Hauteur x Largeur x Profondeur (cm)	55 x 49 x 40
Poids	90 kg
Diamètre buse fumée/air comburant	Femelle 125 mm / 80 mm
Calcul conduit (m-tW-PW)	3,9 g/s - 249°C - 13 Pa
Distance de sécurité Ar/Ct/Dv (cm)	40 / 50 / 110
Conforme norme EN 16510	oui
Durée garantie	5 ans



## Dik Geurts IVAR 5

Poêle en acier gris anthracite avec porte en fonte.  
 Combustion haute température sur sole pleine, isolation chambre de combustion en vermiculite.  
 Poignée amovible.  
 Option bouclier thermique (réduit la distance de sécurité arrière).  
 Boîtier de de raccordement à l'air extérieur en option.  
 Trois modèles : Low, High et Store (compartiment à bois).



IVAR 5

Ivar 5 High

flamme  
VERTE

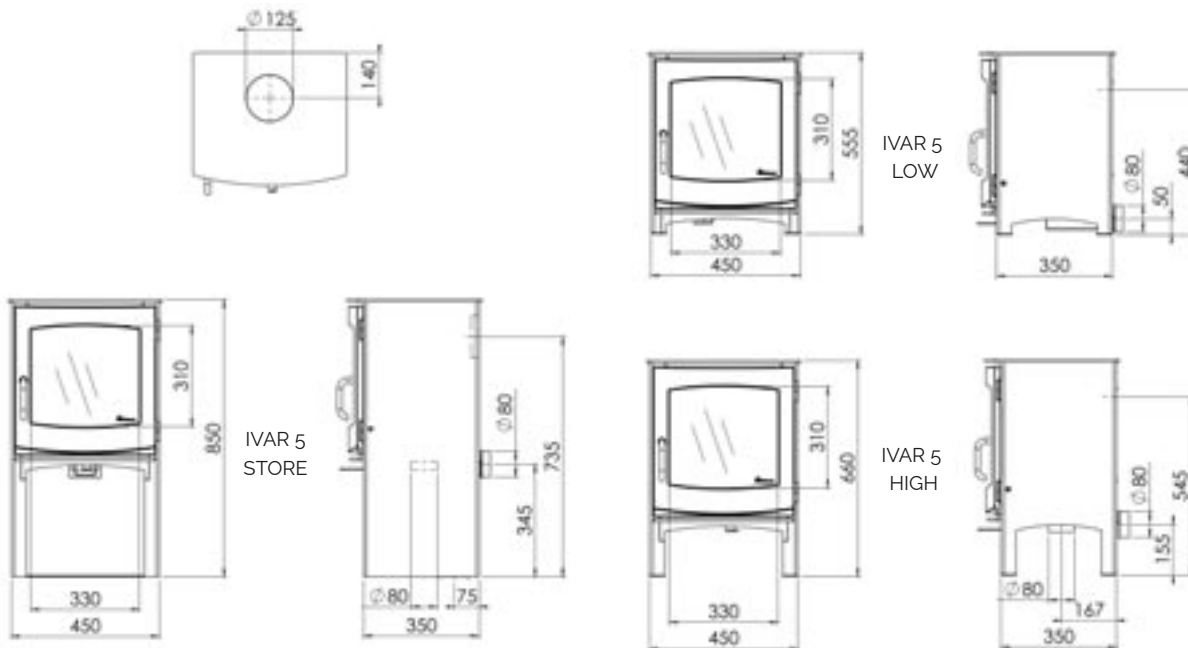
Le label  
du chauffage  
au bois



IVAR 5 Low.



IVAR 5 Store.



#### IVAR 5

Puissance nominale	5 kW
Rendement / CO à 13 % d'O <sub>2</sub>	82 %
CO à 13 % d'O <sub>2</sub>	0.09 % - 1125 mg/Nm <sup>3</sup>
NO <sub>x</sub> à 13% d'O <sub>2</sub>	78 mg/Nm <sup>3</sup>
COG à 13% d'O <sub>2</sub>	62 mg/Nm <sup>3</sup>
Poussières	8 mg/Nm <sup>3</sup>
Efficacité énergétique saisonnière	72 %
Largeur chambre de combustion	38 cm
Hauteur x Largeur x Profondeur (cm)	Store 85/High66/Low 55.5 x 45 x 35
Poids (kg)	Low-High 90 / Store 105
Diamètre buse fumée/air comburant	Femelle 125 mm / 80 mm
Calcul conduit (m-tW-PW)	3.9 g/s - 249°C - 13 Pa
Distance de sécurité Ar/Ct/Dv (cm)	40 (15) / 50 / 110
Conforme norme EN 16510	oui
Durée garantie (corps du poêle)	5 ans



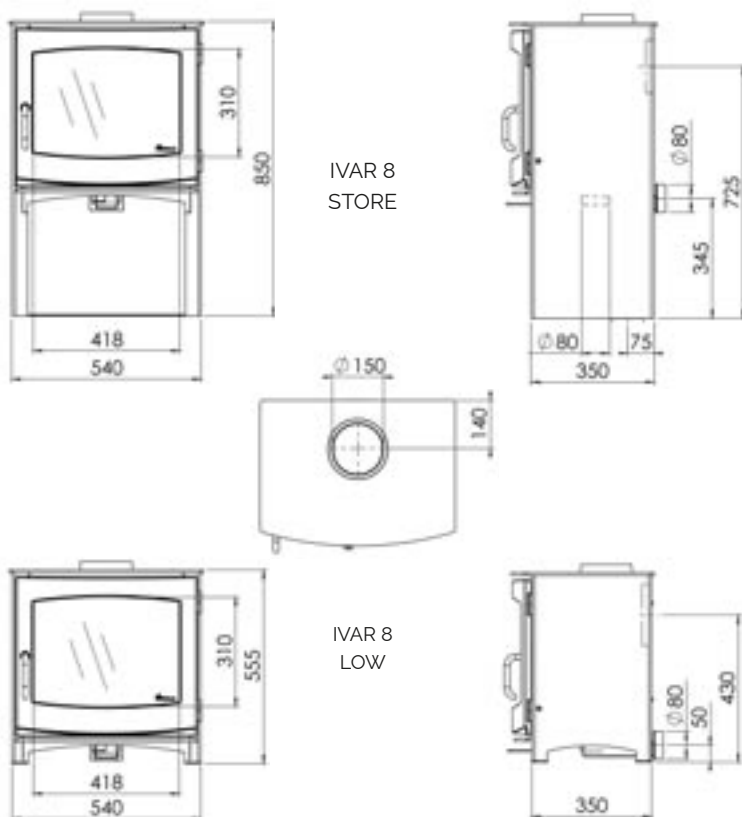
## Dik Geurts IVAR 8

Poêle en acier gris anthracite avec porte en fonte.  
 Combustion haute température sur sole pleine, isolation chambre de combustion en vermiculite.  
 Poignée amovible.  
 Option bouclier thermique (réduit la distance de sécurité arrière).  
 Boîtier de de raccordement à l'air extérieur en option.



Ivar 8 Store

IVAR 8



IVAR 8 Low.

### IVAR 8

Puissance nominale	7 kW
Rendement	77 %
CO à 13 % d'O <sub>2</sub>	0.04 % - 483 mg/Nm <sup>3</sup>
NO <sub>x</sub> à 13% d'O <sub>2</sub>	153 mg/Nm <sup>3</sup>
COG à 13% d'O <sub>2</sub>	27 mg/Nm <sup>3</sup>
Poussières	34 mg/Nm <sup>3</sup>
Efficacité énergétique saisonnière	67 %
Largeur chambre de combustion	47 cm
Hauteur x Largeur x Profondeur (cm)	Store 85 Low 55,5 x 54 x 35
Poids (kg)	Low 100 / Store 120
Diamètre buse fumée/air comburant	150 mm / 80 mm
Calcul conduit (m-tW-PW)	7 g/s - 286°C - 12 Pa
Distance de sécurité Ar/Ct/Dv (cm)	50 (20) / 45 / 100
Conforme norme EN 16510	oui
Durée garantie (corps du poêle)	5 ans

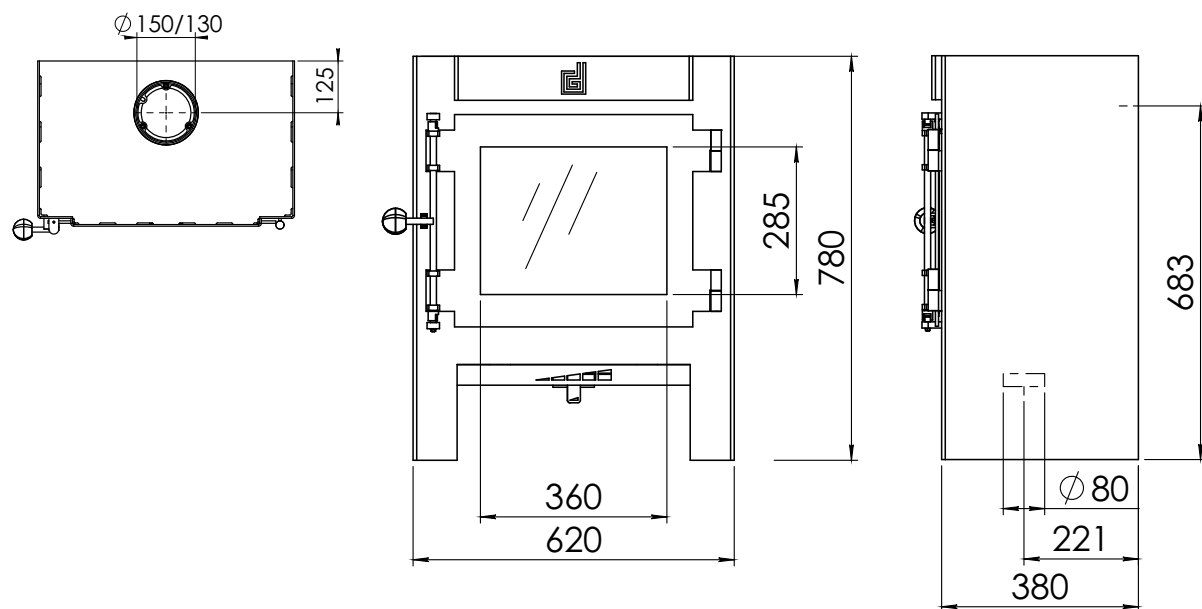


Jannik Large

## Dik Geurts JANNIK LARGE

Poêle en acier gris anthracite.  
Combustion haute température sur  
sole pleine, isolation chambre  
de combustion en vermiculite.  
Option bouclier thermique (réduit la  
distance de sécurité arrière).  
Boitier de de raccordement à l'air  
extérieur en option.



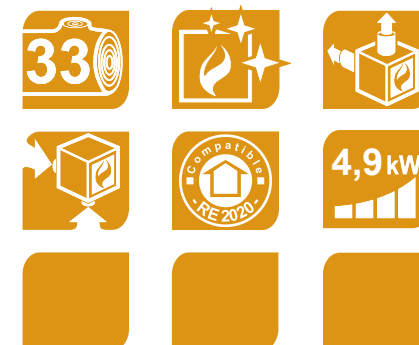
### JANNIK LARGE

Puissance nominale	6.8 kW
Rendement	82 %
CO à 13 % d'O <sub>2</sub>	0.1 % - 1250 mg/Nm <sup>3</sup>
NO <sub>x</sub> à 13% d'O <sub>2</sub>	160 mg/Nm <sup>3</sup>
COG à 13% d'O <sub>2</sub>	70 mg/Nm <sup>3</sup>
Poussières	30 mg/Nm <sup>3</sup>
Éfficacité énergétique saisonnière	72 %
Largeur chambre de combustion	40 cm
Hauteur x Largeur x Profondeur (cm)	78 x 62 x 38
Poids (kg)	128
Diamètre buse fumée/air comburant	130/150 mm / 80 mm
Calcul conduit (m-tW-PW)	5.1 g/s - 310°C - 12 Pa
Distance de sécurité Ar/Ct/Dv (cm)	50 / 40 / 150
Conforme norme EN 16510	oui
Durée garantie (corps du poêle)	5 ans



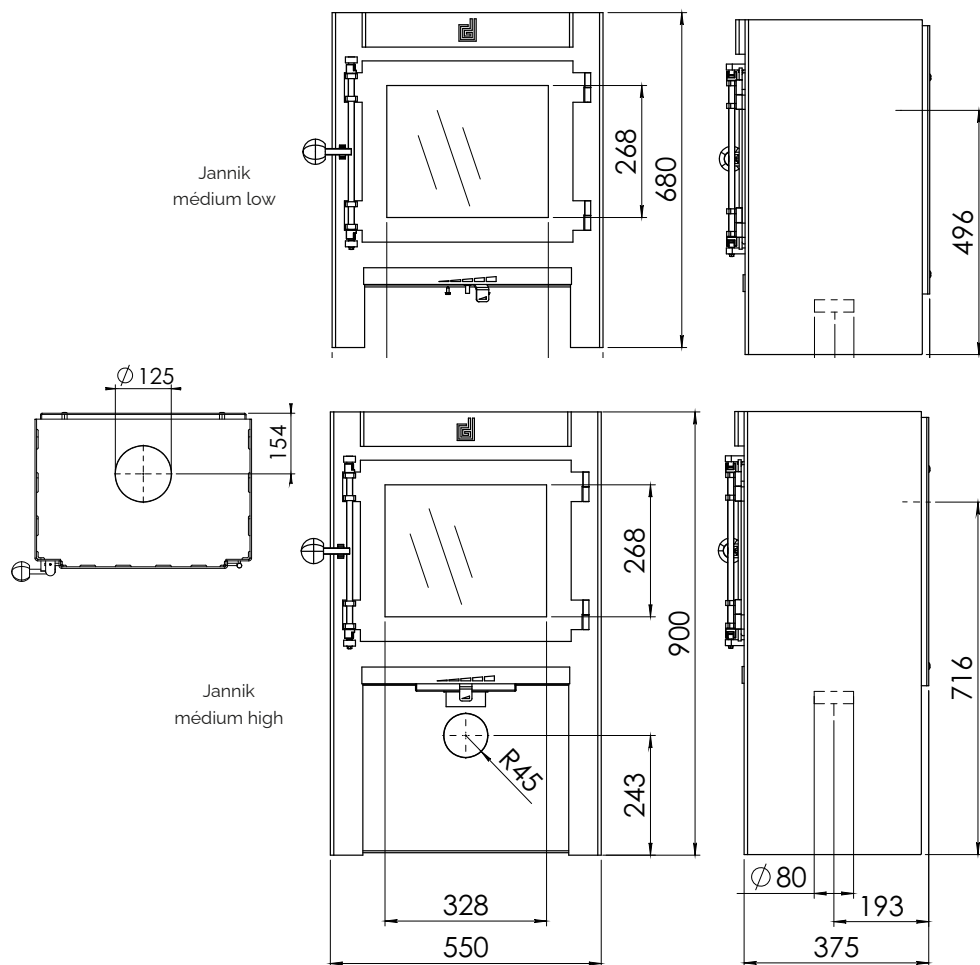
## Dik Geurts JANNIK MEDIUM

Existe en deux versions : Low et High  
 Poêle en acier gris anthracite.  
 Combustion haute température sur  
 sole pleine, isolation chambre  
 de combustion en vermiculite.  
 Option bouclier thermique (réduit la  
 distance de sécurité arrière).  
 Boîtier de de raccordement à l'air  
 extérieur en option.



JANNIK MEDIUM

Jannik Médium High



Jannik Medium low.

### JANNIK MEDIUM

Puissance nominale	4.9 kW
Rendement / CO à 13% d'O <sub>2</sub>	82 %
CO à 13% d'O <sub>2</sub>	0.01 % - 1250 mg/Nm <sup>3</sup>
NO <sub>x</sub> à 13% d'O <sub>2</sub>	160 mg/Nm <sup>3</sup>
COG à 13% d'O <sub>2</sub>	70 mg/Nm <sup>3</sup>
Poussières	30 mg/Nm <sup>3</sup>
Efficacité énergétique saisonnière	72 %
Largeur chambre de combustion	38 cm
Hauteur x Largeur x Profondeur (cm)	High 90 / Low 68 x 55 x 37.5
Poids (kg)	90
Diamètre buse fumée/air comburant	125 mm / 80 mm
Calcul conduit (m-tW-PW)	3.9 g/s - 328°C - 13 Pa
Distance de sécurité Ar/Ct/Dv (cm)	33 / 40 / 90
Conforme norme EN 16510	oui
Durée garantie (corps du poêle)	5 ans



## Dik Geurts LARS 1000

Poêle en acier gris anthracite avec compartiment four.  
Combustion haute température sur sole pleine, isolation chambre de combustion en vermiculite.  
Option bouclier thermique (réduit la distance de sécurité arrière).  
Boitier de de raccordement à l'air extérieur en option.



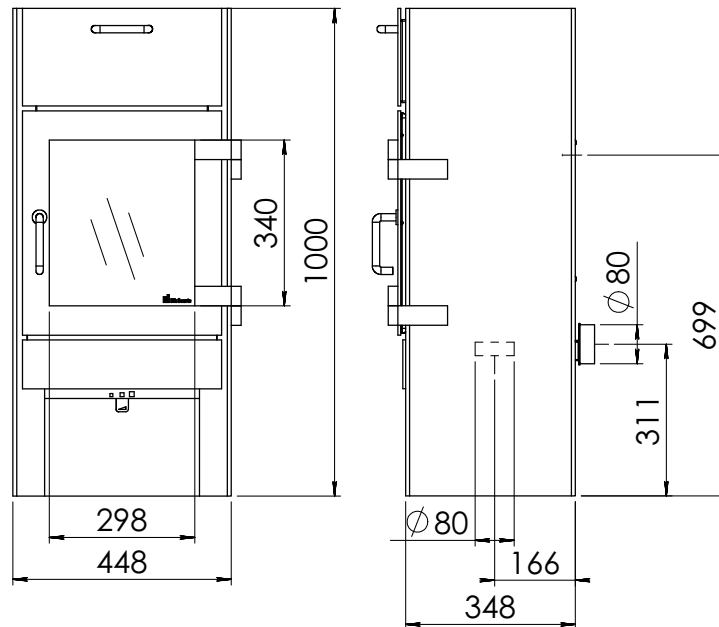
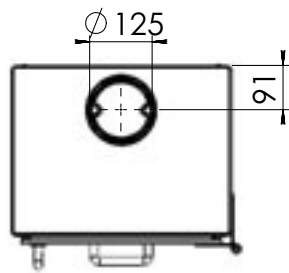
Lars 1000



Détail du gond.



Compartiment four.



### LARS 1000

Puissance nominale	4,9 kW
Rendement	82 %
CO à 13 % d'O <sub>2</sub>	0,1% - 1250 mg/Nm <sup>3</sup>
NO <sub>x</sub> à 13% d'O <sub>2</sub>	160 mg/Nm <sup>3</sup>
COG à 13% d'O <sub>2</sub>	70 mg/Nm <sup>3</sup>
Poussières	30 mg/Nm <sup>3</sup>
Éfficacité énergétique saisonnière	72 %
Largeur chambre de combustion	35 cm
Hauteur x Largeur x Profondeur (cm)	100 x 45 x 35
Poids (kg)	100
Diamètre buse fumée/air comburant	125 mm / 80 mm
Calcul conduit (m-tW-PW)	3,9 g/s - 328°C - 13 Pa
Distance de sécurité Ar/Ct/Dv (cm)	40 / 50 / 110
Conforme norme EN 16510	oui
Durée garantie (corps du poêle)	5 ans

## Quel bois choisir ?

---

### Les différences entre feuillus durs et résineux, influence de l'humidité.

Les feuillus durs (hêtre, frêne, châtaignier, charme, noyer, fruitiers, etc.) fournissent un bois de chauffage qui brûle plus longtemps que les résineux. Les résineux fournissent plus de chaleur pendant moins longtemps.

Le critère de l'humidité est essentiel car il intervient directement sur le contenu énergétique.

Entre un bois sec prêt à l'emploi (moins de 20 % d'humidité rapportée à la masse brute) et un bois fraîchement coupé (45 % d'humidité rapportée à la masse brute), l'énergie est deux fois moindre ! Il faut également savoir qu'utiliser un bois humide entraîne une augmentation des émissions polluantes.



### Bien préparer votre bois de chauffage pour un poêle efficace et écologique.

Le bois de chauffage fraîchement abattu, conditionné en 1 m, doit être stocké au minimum 2 ans pour obtenir une combustion optimale. Coupé, fendu et conservé sous abri dans un endroit bien ventilé, le bois sèche plus vite et ce délai est ramené à 1 an. Toute combustion de bois "souillé", c'est-à-dire traité ou enduit de vernis, de bois de démolition ou de vieux meubles nuit à la longévité de votre appareil et engendre des émissions polluantes et toxiques préjudiciables à la santé.

En résumé : un bon bois de chauffage est un bois "propre" et sec. Fonte Flamme conseille l'utilisation du bois de chauffage certifié NF ou équivalent qui garantit le groupe d'essences, la longueur, le niveau d'humidité et la quantité livrée en mètre cube apparent.

Mise en garde / Mentions légales :

- Les poêles sont garantis à compter de la date de livraison, contre tout vice de fabrication ou défaut de matière reconnu par nos services.
  - Les vitres, la vermiculite et la chamotte sont garanties 6 mois contre tout défaut de fabrication.
  - La garantie n'est valable que si l'appareil est installé :
    - 1) conformément aux recommandations incluses dans la notice d'installation.
    - 2) conformément aux normes françaises DTU 24-1 et à la norme européenne EN 15287-1.
  - La garantie consiste au remplacement des pièces reconnues défectueuses par nos services, dans des conditions normales d'utilisation, et à l'exclusion de toute autre indemnité.
  - Les frais de transport, les frais de main d'oeuvre, de dépose et de pose, ainsi que les frais d'immobilisation sont à la charge de l'acquéreur.
- Pour garantir une combustion propre et préserver notre environnement, les chambres de combustion des poêles doivent être les plus chaudes possible. Pour cela elles sont isolées avec des plaques de vermiculite ou de chamotte ou du thermo-béton.
- La vermiculite et la chamotte sont d'excellents isolants qui résistent au contact de la flamme mais qui sont sensibles aux chocs. Ces isolants sont des produits dit «consommables» et vous pourriez être amenés à les remplacer.
- La garantie de ces pièces est assurée pendant 6 mois contre tout défaut de fabrication.
- Pour les préserver respectez les quantités maximum de bois indiquées dans la notice et évitez les chocs lors de l'introduction des bûches. Ainsi vous pourrez profiter de votre poêle plusieurs saisons sans les remplacer.
- Catalogue sous réserve de modifications. Les couleurs peuvent légèrement différer de la réalité. Photos non contractuelles. Les performances annoncées sont le résultat de tests réalisés en laboratoire conformément aux réglementations en vigueur. En fonction de l'installation (longueur du conduit de fumée par exemple) et des conditions d'utilisation (humidité du bois par exemple) certaines caractéristiques peuvent varier (le rendement par exemple). De légers écarts de poids et de dimensions peuvent également être constatés. Les valeurs de poussières sont mesurées avec la méthode gravimétrique (PM).



Votre revendeur

[www fonte-flamme.com](http://www fonte-flamme.com)

34 rue Pierre Boulanger – Z.I. du Brezet-Est – 63100 Clermont-Ferrand – France  
[contact@ fonte-flamme.com](mailto:contact@ fonte-flamme.com)