

LORFLAM



Au cœur du chauffage bois

Foyers & Inserts Bois 2025 - 2026

Fabricant français



LORFLAM



FOYERS & INSERTS

P. 10

LORFLAM PRO

P. 24

CARACTÉRISTIQUES TECHNIQUES

P. 27

RFLAM



Plus de bien-être... durablement

Le remplacement ou l'installation d'une cheminée suppose de faire de bons choix. On pourra privilégier un moyen de chauffage écologique et performant pour améliorer son confort et faire des économies. On pourra aussi chercher à préserver ou améliorer l'esthétique et l'ambiance de la maison. Dans les deux cas, les appareils de chauffage au bois LORFLAM jouent pleinement leur rôle dans votre projet.

Constructeur français engagé depuis trois décennies dans la recherche de procédés de combustion plus performants, LORFLAM s'est entourée des compétences les plus pointues en matière de R&D et de design. Ainsi pour chaque projet, LORFLAM propose une solution qualitative et adaptée, visant un seul et même objectif: l'amélioration durable du bien-être.

Design et Innovation

C'est en pensant à leur utilisation que LORFLAM conçoit tous ses produits. Rechercher et innover est la clé d'une conception efficace contribuant à faciliter l'usage et les performances des appareils LORFLAM.

L'INNOVATION

Devenue précurseur en matière de procédés de combustion du bois, LORFLAM recherche constamment de nouvelles solutions dans le but de réduire les manipulations sur ses appareils, augmenter les rendements, éviter tout gaspillage du bois et favoriser le développement des meilleures solutions comme l'utilisation de la stéatite et de son haut pouvoir d'accumulation/ restitution lente.



LE STYLE

La signature de LORFLAM, c'est la simplicité dans l'usage et des formes contemporaines adaptées au besoin.

Les foyers LORFLAM bien que robustes et en fonte, affichent des lignes harmonieuses et légères, afin de correspondre à tous les intérieurs modernes ou plus anciens.





LA FONCTION

Idéal en appoint ou principal, le chauffage au bois est la réponse pratique et efficace au besoin rapide et agréable de chaleur.

LORFLAM propose de nombreuses solutions de chauffage qui s'intègrent et s'utilisent facilement dans l'habitat. Les appareils LORFLAM sont développés pour le chauffage et l'économie d'énergie favorisant ainsi le secteur des énergies renouvelables et la réduction des émissions de gaz à effet de serre.



L'ESPRIT

Le bois de chauffage est une solution naturelle et durable pour l'habitat. Le résultat des innovations dans l'optimisation des appareils de chauffage au bois est écologique et économique. C'est dans ce sens que LORFLAM conçoit ses produits et développe de nouvelles idées afin de garantir des résultats performants et de fournir aux utilisateurs une expérience de chauffage unique.

Recherche et Développement

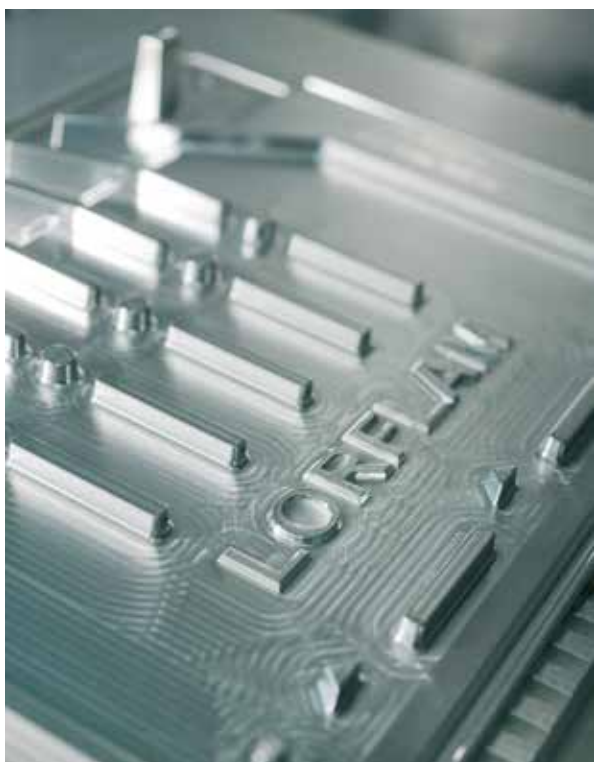
Innovation et recherche de la performance : la qualité des produits LORFLAM résulte d'une fusion entre artisanat et industrie.



R&D

LORFLAM a depuis de longues années développé un bureau d'études et un laboratoire d'analyse permettant une évolution constante de ses produits. Afin de répondre aux exigences Européennes et Environnementales, la R&D de LORFLAM s'est jointe à de grands centres de recherche tels que le CSTB (Centre Scientifique et Technique du Bâtiment), l'ADEME (Agence de l'Environnement et de la Maîtrise de l'Énergie), le LGRE (Laboratoire de Gestion des Risques et Environnement), l'UHA (Université de Haute Alsace), de l'UBS (Université Bretagne Sud), et le CNRS (Centre National de la Recherche Scientifique).





PERFORMANCES

Les hautes performances des appareils LORFLAM sont le résultat de nombreuses recherches menées par son bureau d'étude interne. Elles sont concrétisées par des dépôts de brevets sur les innovations les plus marquantes (TRIO®, ADS®, C2BOX®).

«Les appareils LORFLAM XP répondent aux besoins de hautes performances énergétiques et environnementales, en combinant deux technologies innovantes ADS® et C2BOX®. La première permet l'arrivée d'air chaud dans la chambre pour une meilleure combustion et la seconde permet de brûler les gaz résiduels en augmentant leur trajet dans une zone de haute température».



ACCUMULATION - ACCU+ pour XP

LORFLAM a fait le choix de l'accumulation pour augmenter les performances de ses appareils et générer un complément de restitution lente de la chaleur à partir d'une flambée opérée au rendement maximal. De ce constat, LORFLAM a créé le module optionnel d'accumulation ACCU+ pour insert XP. La chaleur accumulée en quelques heures dans l'ACCU+, masse de granulats de pierre ollaire, va ensuite pouvoir être restituée dans la pièce une fois l'appareil éteint (par échange convectif avec l'air circulant dans la hotte de cheminée). Jusqu'à plus de 3 heures après l'extinction du feu, de l'air chaud continue ainsi d'être diffusé par les grilles hautes. Pour de réelles économies à la clé et une réduction de l'impact environnemental en évitant de recourir au mode de fonctionnement ralenti pour prolonger la chauffe.

Des économies indéniables

Utilisé dans des appareils performants, le bois bûche est l'un des moyens de chauffage les plus avantageux. À la fois économique et peu polluant, il est aujourd'hui pleinement pris en compte par la Réglementation Thermique.

UNE TECHNOLOGIE ÉPROUVÉE

Précurseur en matière de procédés de combustion du bois, LORFLAM a développé plusieurs systèmes exclusifs. Parmi eux, les systèmes brevetés d'injection ADS® et de post-combustion C2.Box® garantissent la performance des appareils LORFLAM par rapport à un chauffage classique. Installés par un professionnel, ils offrent une combustion propre, un rendement élevé et un confort d'utilisation optimal.

UNE CONSOMMATION RÉDUITE

Principal point fort des appareils vendus par LORFLAM: ils réduisent la consommation de bois tout en optimisant la diffusion de chaleur. Ainsi, les stères de bois se consomment mieux et moins vite. Moins d'achat de bois et moins d'émanations de CO et particules, moins d'imbrûlés dans les cendres et le conduit, pour au final plus de chaleur utile.

L'INTÉRÊT DE LA HAUTE PERFORMANCE

Le bois bûche, pour peu qu'il soit utilisé dans un appareil suffisamment performant, est une énergie moins chère que le fioul, l'électricité ou le propane. En outre, plus le foyer affiche un taux de rendement élevé, plus il est économe.

En atteignant des taux de rendement allant de 80 à 85%⁽¹⁾, la gamme LORFLAM XP se classe parmi les plus performantes du marché actuel. De quoi assurer de réelles économies sur la consommation de bois :

- Le passage de 70 à 85% de rendement représente une économie de 18% de bois.
- Le passage de 60 à 85% de rendement représente une économie de 30% de bois.

BOIS ET RÉGLEMENTATION THERMIQUE

En 2009, les appareils de chauffage au bois ont intégré la Réglementation Thermique. Depuis, cette technologie est reconnue comme véritable moyen de chauffage et peut être prise en compte dans le calcul économique et énergétique des constructions.

BOIS BÛCHE : L'ÉNERGIE LA MOINS CHÈRE

EN CENTIMES D'EURO par KWH PCI*	ÉLECTRICITÉ**	PROPANE GPL	FIUOL DOMESTIQUE	GAZ NATUREL***	GRANULÉS SAC	BOIS Bois bûche coupé en 50 cm
2017	15,8	13,2	7,4	6,4	6,1	4,1
2018	16,1	14,3	9,1	7,5	6,1	4,1
2019	16,8	14,9	9,4	7,9	6,3	4,2
2020	17,6	14,6	7,5	7,3	6,4	4,6
2021	18,2	14,8	9,4	7,8	6,6	4,9
2022	19,5	15,9	14,9	9,3	10,7	6,1
2023	22,1	16,8	12,9	10,4	10,8	6,4
2024	25,7	17,2	12,1	11,8	7,8	6,6
2025	27,2	16,9	11,1	13,7	8,0	6,8

Comparaison du prix du combustible bois dans le cadre d'un usage pour les appareils d'appoint

* kilowattheure entrée appareil.

** Tranche DD (consommation entre 5 et 15 MWh/an)

*** Tranche D2

Sources : Catalogue DiDo des Données et Etudes Statistiques du Ministère de l'Aménagement du Territoire et de la Transition Ecologique.

(1) : Ces taux de rendement sont obtenus sans abaisser les températures d'échappement des gaz de combustion : à régime nominal, tous les appareils de la gamme XP respectent une température relevée à la buse supérieure à 300°C, limitant ainsi le risque de condensation dans le conduit.



La classe énergétique, passeport pour bien consommer

Depuis septembre 2015, la classe énergétique est apparue sur les appareils de chauffage sous forme d'étiquette. Au 1^{er} janvier 2018 elle concerne les appareils indépendants de chauffage bois. Cette dernière vise à apporter aux consommateurs des informations concernant la performance et la consommation énergétique du produit qu'ils choisissent.

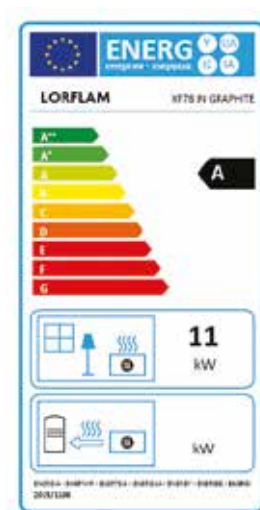
LES ÉTIQUETTES ENVIRONNEMENTALES

L'Union Européenne a mis en place la classification énergétique qui est un système d'étiquetage obligatoire. Celui-ci indique l'ensemble des caractéristiques du produit : nom du fabricant, références de l'appareil et du modèle, puissance thermique.

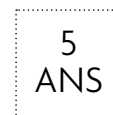
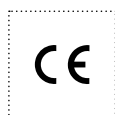
Ce dispositif d'étiquetage va donc aider le consommateur à mieux choisir son produit en fonction de certains critères environnementaux.

Dès 2018 il est aussi demandé de préciser ces classes énergétiques dès qu'un produit ou appareil est cité, quel que soit le support de communication utilisé. C'est pourquoi LORFLAM a revu l'intégralité de son catalogue, afin d'apporter les modifications nécessaires.

Les classes énergétiques des appareils LORFLAM sont donc matérialisées de cette manière dans ce catalogue : 



AUTRES CERTIFICATIONS, LABELS ET SIGNES DE QUALITÉ



LORFLAM XS IN

Un insert compact

Un insert plus compact doté d'une chambre de combustion en fonte permettant le chargement de bûches jusqu'à 50 cm.

Moins profond il permet une installation avec un encombrement limité, adapté à la majorité des situations.

UN CHOIX TECHNIQUE

Le modèle LORFLAM XS60 IN :

- Multi puissances certifiées écodesign (6 et 9 kW)
- Double combustion
- Balayage de vitre

Un complément d'inertie grâce à :

- Doublage latéral en pierre ollaire **de série** (2 x 8 kg)
- Kit d'accumulation Accu+ en option comprenant :
 - ◊ 45 kg de granulats
 - ◊ 18 kg de pierre ollaire arrière

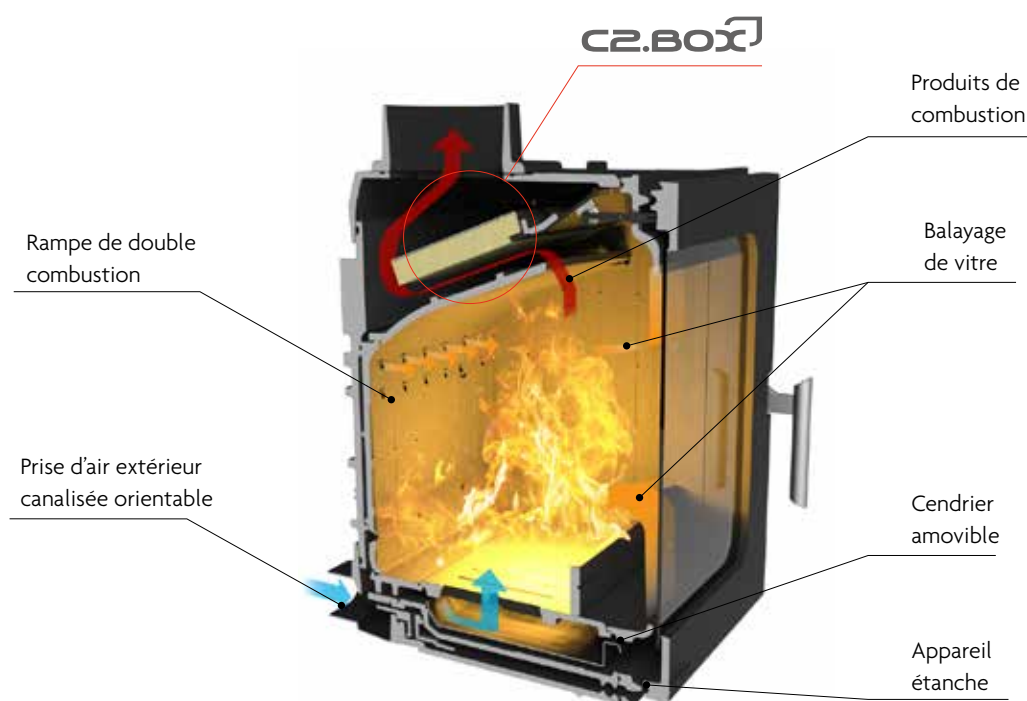
LORFLAM XS60 IN :

Largeur 60 cm - bûches 50 cm - 6 kW et 9 kW



UN CHOIX ESTHÉTIQUE

- Design épuré
- Finition fonte peinte en noir
- Intérieur fonte
- Poignées en inox microbillé
- Cadre applique noir de finition 37,5 mm





LORFLAM EASY

Le foyer encastré qui va à l'essentiel

Combinant simplicité et efficacité, LORFLAM EASY met le chauffage bois haute performance à la portée de tous. Disponible en deux tailles et doté d'un avaloir à encombrement réduit, le foyer LORFLAM EASY joue aussi la carte de la polyvalence pour associer la simplicité d'installation et d'utilisation à la performance de chauffe.

FOYER POLYVALENT

Destiné à être encastré, le foyer LORFLAM EASY est aussi bien adapté à une installation neuve qu'au remplacement d'un appareil dans une cheminée existante. Ses dimensions standard en font un appareil facile à installer. Ses fonctionnalités sont compatibles avec les contraintes de la rénovation : profondeur réduite, avaloir de faible encombrement, fonctionnement non perturbé par la VMC (grâce à l'air extérieur canalisé), puissance modulable, compatibilité DAC pour chaleur déportée (option carter disponible sur tous les modèles).

LORFLAM EASY68 : largeur 68 cm



FOYER BASSE CONSOMMATION

Répondant aux nouvelles normes Effinergie/RT2012, le foyer LORFLAM EASY est équipé d'une arrivée d'air de combustion canalisable et du système de post-combustion C2.Box® pour un rendement plus élevé et des émissions plus faibles de CO et poussières.

FOYER EFFICACE

Construit autour d'un corps de chauffe en fonte, équipé du système de post-combustion C2.Box®, le foyer LORFLAM EASY privilégie la rapidité et la qualité de chauffe tout en présentant une architecture simplifiée.

Une manette unique assure le réglage de la combustion par l'apport d'air chaud via de multiples points d'injection. Double combustion et Post combustion, vous fourniront la chaleur et l'agrément d'une flamme de qualité.

La chaleur générée par la combustion au sein de LORFLAM EASY, récupérée via un carter fourni en option, pourra être diffusée dans l'habitat par convection naturelle ou dynamique (DAC, voir page 25)





Un foyer polyvalent de nouvelle génération

FORMAT ET FINITION

Le foyer LORFLAM EASY est proposé en finition Graphite noir. D'une puissance nominale de 11 kW, il peut chauffer une ou plusieurs pièces d'une habitation.

LORFLAM EASY68 largeur 68 cm, pour bûches de 50 cm 

UN CHOIX ESTHÉTIQUE

Disponible en finition **graphite noir** uniquement (porte fonte noire, poignée inox microbillé), le modèle LORFLAM EASY peut être équipé d'un cadre de finition en option.

Cadre en applique: c'est le modèle le plus efficace pour masquer les bordures de niche ou les éléments d'isolation situés entre ces bordures et l'appareil. Existe en largeur de contour 37,5 mm.



Cadre en applique
37,5 mm



Poignée d'ouverture main froide



Réglage simplifié

LORFLAM XP IN

Design et performant

De faible encombrement grâce à son avaloir plat, le modèle LORFLAM XP IN est la solution idéale pour intégrer l'appareil de chauffage à la structure même de la maison. La qualité de la combustion trouve toute son expression dans la beauté continue de la flamme.

UN CHOIX ENVIRONNEMENTAL

Conforme aux nouvelles normes Effinergie/RT2012, le modèle LORFLAM XP IN est équipé d'une arrivée d'air de combustion canalisable. Nos composants ADS® et C2BOX® apportent une performance de combustion sans pareille. Aux faibles émissions de particules s'ajoute une moindre consommation de bois bûche. Véritable foyer multi-puissance doté d'une manette de réglage unique, LORFLAM XP IN permet un fonctionnement propre en évitant une utilisation inadaptée du ralenti.

UN CHOIX ÉNERGÉTIQUE

La chambre de combustion du LORFLAM XP est dotée d'une double paroi intégrale en fonte. Cette technologie permet un préchauffage homogène de l'air en amont de la combustion. Le foyer LORFLAM XP IN certifié de type continu pour sa qualité de régulation offre un rendement supérieur à 80 %.

Au rayonnement assuré par les flammes et le volume de fonte du foyer s'additionne la diffusion de chaleur par convection. Avec ce modèle encastré, la convection naturelle ou dynamique est facilitée. Il suffit de raccorder le carter optionnel du foyer à des gaines calorifugées pour diffuser l'air chaud aux endroits souhaités.

FORMAT ET FINITION

Le modèle LORFLAM XP IN est disponible en trois largeurs, format cubique, classique, panoramique (16/9°).

LORFLAM XP54 : Largeur 54 cm - bûches 40 cm - 7 kW 

LORFLAM XP68 : Largeur 68 cm - bûches 50 cm - 11 kW 

LORFLAM XP78 : Largeur 78 cm - bûches 60 cm - 14 kW 

Le modèle LORFLAM XP IN est disponible en deux coloris.

Finition Graphite noir : porte fonte noire, poignée inox microbillé.

Finition Black noir : porte vitrée sérigraphiée noire, poignée inox microbillé.

UN CHOIX ESTHÉTIQUE

Tous les modèles LORFLAM XP IN peuvent être équipés d'un cadre de finition en option.

Cadre en applique : c'est le modèle le plus efficace pour masquer les bordures de niche ou les éléments d'isolation situés entre ces bordures et l'appareil.

Existe en largeur de contour 37,5 mm et 50 mm.



Cadre en applique
37,5 mm







XP54 IN finition Graphite noir



XP68 IN finition Graphite noir



XP78 IN finition Graphite noir



XP54 IN finition Black noir



XP68 IN finition Black noir

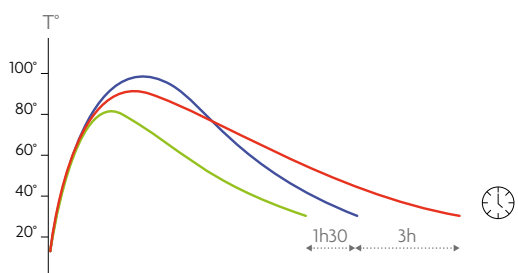


XP78 IN finition Black noir



DOUBLE PAROI INTÉGRALE PLUS DE CHALEUR, PLUS LONGTEMPS

L'inertie de la double paroi en fonte du LORFLAM XPIN, offre plus de chaleur durablement. Cet atout peut être sublimé par l'apport optionnel de la pile ollaire LORFLAM Accu+ reposant sur l'avaloir plat du foyer (voir ci-contre). Le gain consiste en une chaleur homogène et continue permettant par exemple une accumulation rapide en soirée suivie d'une restitution lente la nuit, foyer éteint.



- Température convection - Foyer Acier / Vermiculite
- Température convection - Foyer double paroi intégrale en fonte
- Température convection - Foyer double paroi intégrale et Accu +



L'insert LORFLAM XP IN ventilé

Cette version de l'insert XP est équipée d'un pulseur pour convection dynamique. L'insert XP (68 ou 78) est équipé des options carter de convection et trappe en fonte sous cendrier (pour accéder au pulseur), auquel on ajoute le kit pulseur XP.

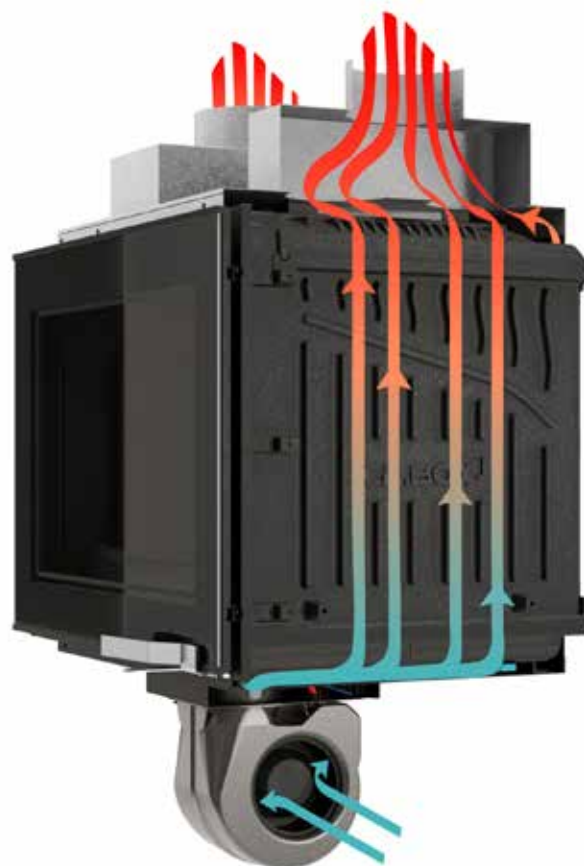
INSERT VENTILÉ

L'ensemble carter de convection + kit pulseur permet de profiter encore plus des formidables performances de chauffage des inserts XP, soit en améliorant le flux de convection au niveau même de la hotte de cheminée où se trouve le foyer, soit en déportant à distance une partie de la chaleur produite par l'insert au moyen de gaines de transport d'air chaud. Le système est très silencieux.

Il est recommandé de monter l'insert XP ventilé sur la chaise fournie de série avec l'appareil, spécialement adaptée et garantissant le bon passage nécessaire à la prise d'air.

	XP68 IN Ventilé	XP78 IN Ventilé
Puissance ventilée	1 kW/bouche de soufflage max.	
Déclenchement auto	oui	
Sélecteur 2 vitesses au choix parmi :	480-360-240-120 m ³ /h	
Caractéristiques moteur	230V - 50Watts max.	

Accès au ventilateur par l'intérieur du foyer





LORFLAM OFEN VO

Boostez votre confort avec l'OFEN VO

Découvrez l'élégance et l'efficacité de notre nouvel appareil de chauffage au bois, conçu pour sublimer votre intérieur tout en répondant aux exigences des maisons modernes. Profitez d'une vue imprenable sur les flammes dansantes grâce à son design épuré et contemporain, créant une ambiance chaleureuse et accueillante.

UN CHOIX TECHNIQUE

Idéal pour les nouvelles constructions bien isolées, les modèles OFEN VO offrent une puissance modérée et garantissent un confort optimal. Économique et écologique, il s'intègre parfaitement dans votre démarche de réduction de consommation de bois.

LORFLAM OFEN VO70-F1 :
Largeur 70 cm - bûches 60 cm - 6,5 kW



LORFLAM OFEN VO82-F1 :
Largeur 82 cm - bûches 70 cm - 8,0 kW



UN CHOIX ESTHÉTIQUE

Entièrement doublé de chamottes intérieures et équipé d'une sole pleine, les appareils OFEN VO allient performance et robustesse.

- Ouverture verticale de la porte offrant une solution esthétique et pratique permettant le chargement facile des bûches de bois.
- Cadre applique avec retour de 25 mm de série.



RÉGLAGE SIMPLIFIÉ

Une manette unique assure le réglage de la combustion.

PORTE DÉBRAYABLE

Le débrayage de porte permet un entretien facile et complet de la vitre et du système coulissant.



LORFLAM OFEN VO70-FI

Installation en résidentiel, la réponse Bois énergie

La solution individuelle appropriée consiste en un appareil indépendant adapté aux besoins et une installation réglementaire de qualité. LORFLAM a plusieurs réponses pour satisfaire cette attente globale.

CAMPUS LORFLAM

LORFLAM, en qualité d'organisme de formation, propose et dispense chaque année plusieurs séminaires de formation à ses partenaires installateurs. Ces formations théoriques et pratiques traitent des règles de l'art, des normes de conception et de mise en œuvre (NF EN 1856, NF DTU 24.1, NF DTU 24.2...), des textes de référence de type arrêté, règlement sanitaire...

FUMISTERIE LORFLAM

Tous les accessoires propres à un raccordement qualitatif de nos appareils et à l'élaboration des conduits de fumée font parties intégrante de l'offre LORFLAM. À titre d'exemple, quelques illustrations d'implantation et de technique de pose, page 26.

NOTICES LORFLAM

Un soin tout particulier a été porté sur la documentation jointe à nos appareils. Nous vous convions à consulter nos notices d'installation et d'utilisation à partir de notre site www.lorflam.fr

CONVECTION DYNAMIQUE LORFLAM

Plusieurs solutions et accessoires sont proposés pour une mise en œuvre toujours plus performante de la distribution d'air chaud dans la maison. Une offre innovante et élargie grâce à l'étroite collaboration initiée en 2014 avec AEROVAL.

Solutions de convection dynamique

AEROVAL by LORFLAM

Elles permettent de faire évoluer un système de chauffage bois traditionnel vers une solution de confort thermique régulée dont les bénéfices s'apparentent à ceux d'un chauffage central. En cas de foyer surdimensionné pour la pièce, le surplus de chaleur sera redistribué aux autres zones de l'habitation. Une solution globale pouvant être calculée sur mesure.



LA SOLUTION DS

Consiste à récupérer de l'air de convection de l'appareil de chauffage dans la pièce et à le redistribuer dans les pièces avoisinantes. Deux kits permettent de distribuer cet air chaud; le kit DS120 ou le kit DS250.



LA SOLUTION DAC

Consiste à récupérer de l'air de convection de l'appareil de chauffage directement dans la hotte et à le redistribuer dans les pièces avoisinantes.

Solutions de fumisterie LORFLAM



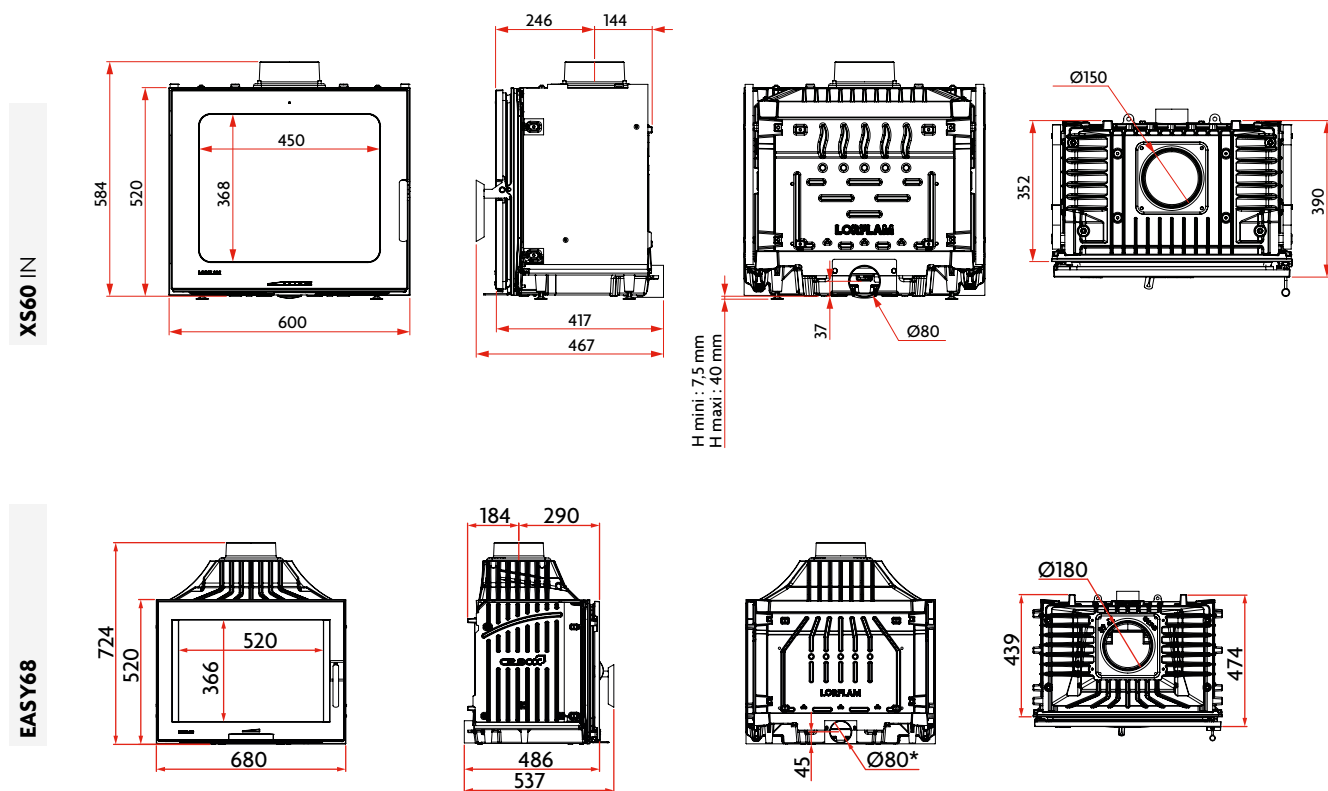
LORFLAM XP IN

- Sur chaise de pose
- Encastré dans une hotte de convection avec grilles
- Caisson de décompression avec grilles
- Pièce d'adaptation foyer en inox avec antibistre
- Conduit de raccordement en rigide inox
- Conduit de fumée en double paroi inox/inox

Caractéristiques techniques

Foyers et inserts

LORFLAM XS60 IN & LORFLAM EASY



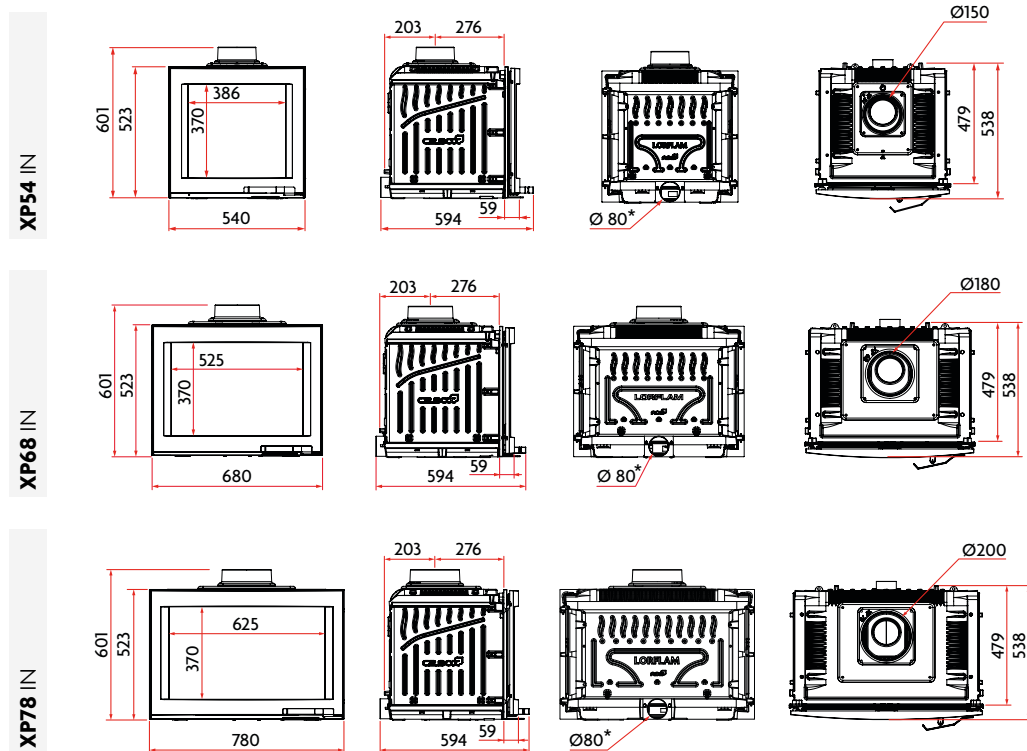
* Ø125 recommandé si gaine de plus de 1 m ou en cas de présence d'un coude ou plus (commander la réduction alu spéciale 124/83)

	XS60 IN		EASY68	
Largeur du foyer	60 cm		68 cm	
Puissance nominale	Mini : 6 kW	Maxi : 9 kW	11 kW	
Rendement nominal	79,0%	80,0%	79,0%	
Rendement saisonnier	69,0%	70,0%	69,0%	
Classe Énergétique	A ₁ G		A ₁ G	
Émission CO	1468 mg/Nm ³ 0,12%	965 mg/Nm ³ 0,08%	1480 mg/Nm ³ 0,12%	
Émission de particules	21 mg/Nm ³	26 mg/Nm ³	39,5 mg/Nm ³	
Émission de NOx	108 mg/Nm ³	112 mg/Nm ³	110 mg/Nm ³	
Émission de COV	66 mg/Nm ³	78 mg/Nm ³	90 mg/Nm ³	
Indice performance environnemental	0,55	0,45	0,7	
Diamètre raccordement	150 mm		180 mm	
Longueur maxi des bûches	50 cm		50 cm	
Consommations indicatives de bois - Humidité < 15%	1,92 kg/h	2,62 kg/h	allure nom. : 3,2 kg/h	allure réduite : 1,5 kg/h
Poids	165 kg		157 kg	

Caractéristiques techniques

Foyers et inserts

LORFLAM XP IN



* Ø125 recommandé si gaine de plus de 1 m ou en cas de présence d'un coude ou plus (commander la réduction alu spéciale 124/83)

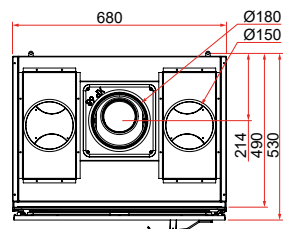
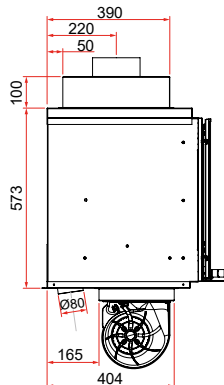
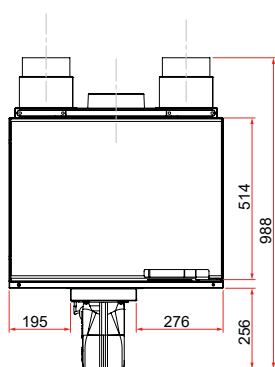
	XP54 IN	XP68 IN		XP78 IN
Largeur du foyer	54 cm	68 cm		78 cm
Puissance nominale	7 kW	Partielle : 6 kW	Nomi. : 10 kW	14 kW
Rendement nominal	82,0%	76,0%	79,0%	80,0%
Rendement saisonnier	72,0%	66,0%	69,0%	70,0%
Classe Énergétique				
Émission CO	1250 mg/Nm ³ 0,10%	1750 mg/Nm ³ 0,14%	1125 mg/Nm ³ 0,09%	1400 mg/Nm ³ 0,11%
Émission de particules	32 mg/Nm ³	30 mg/Nm ³	20 mg/Nm ³	15 mg/Nm ³
Émission de NOx	73 mg/Nm ³	130 mg/Nm ³	100 mg/Nm ³	41 mg/Nm ³
Émission de COV	100 mg/Nm ³	200 mg/Nm ³	55 mg/Nm ³	109 mg/Nm ³
Indice performance environnemental	0,4	-		0,5
Diamètre raccordement	150 mm	180 mm		200 mm
Longueur maxi des bûches	40 cm	50 cm		60 cm
Consommations indicatives de bois - Humidité < 15%				
Allure nominale	2 à 3 kg/h	3 kg/h		3 à 5 kg/h
Allure partielle	<1 kg/h	2,1 kg/h		1 kg/h
Poids				
Finition Graphite noir	166 kg	200 kg		224 kg
Finition Black noir	160 kg	193 kg		216 kg

Caractéristiques techniques

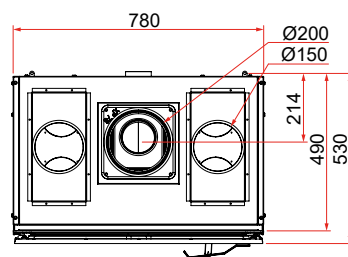
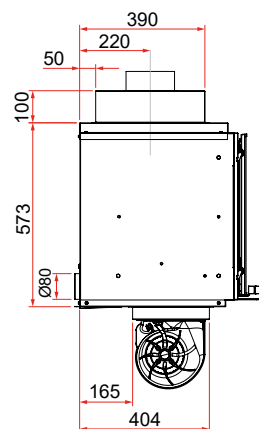
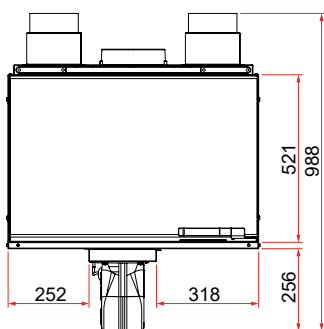
Foyers et inserts

LORFLAM XP IN Ventilé

XP68 IN Ventilé



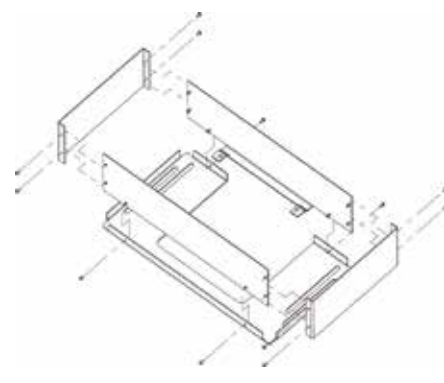
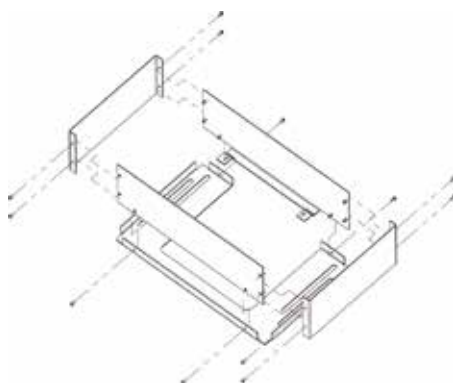
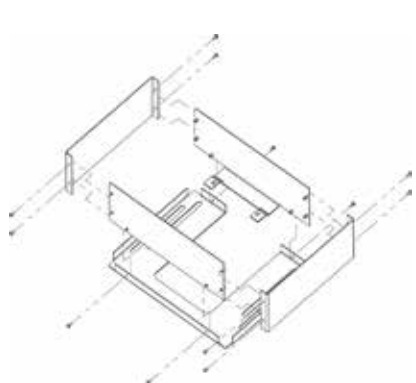
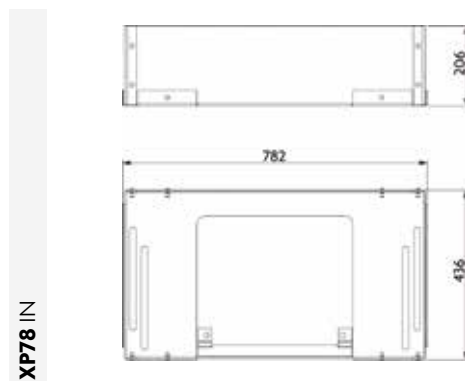
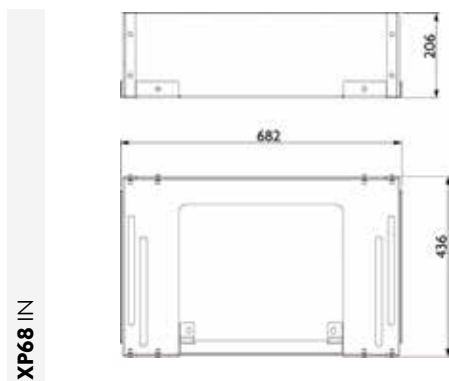
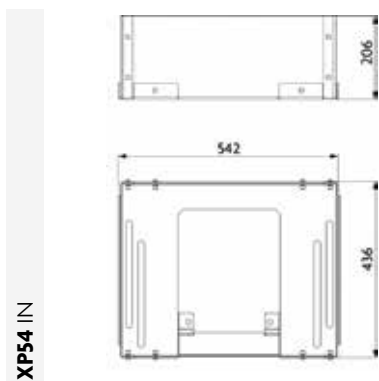
XP78 IN Ventilé



Caractéristiques techniques

Foyers et inserts

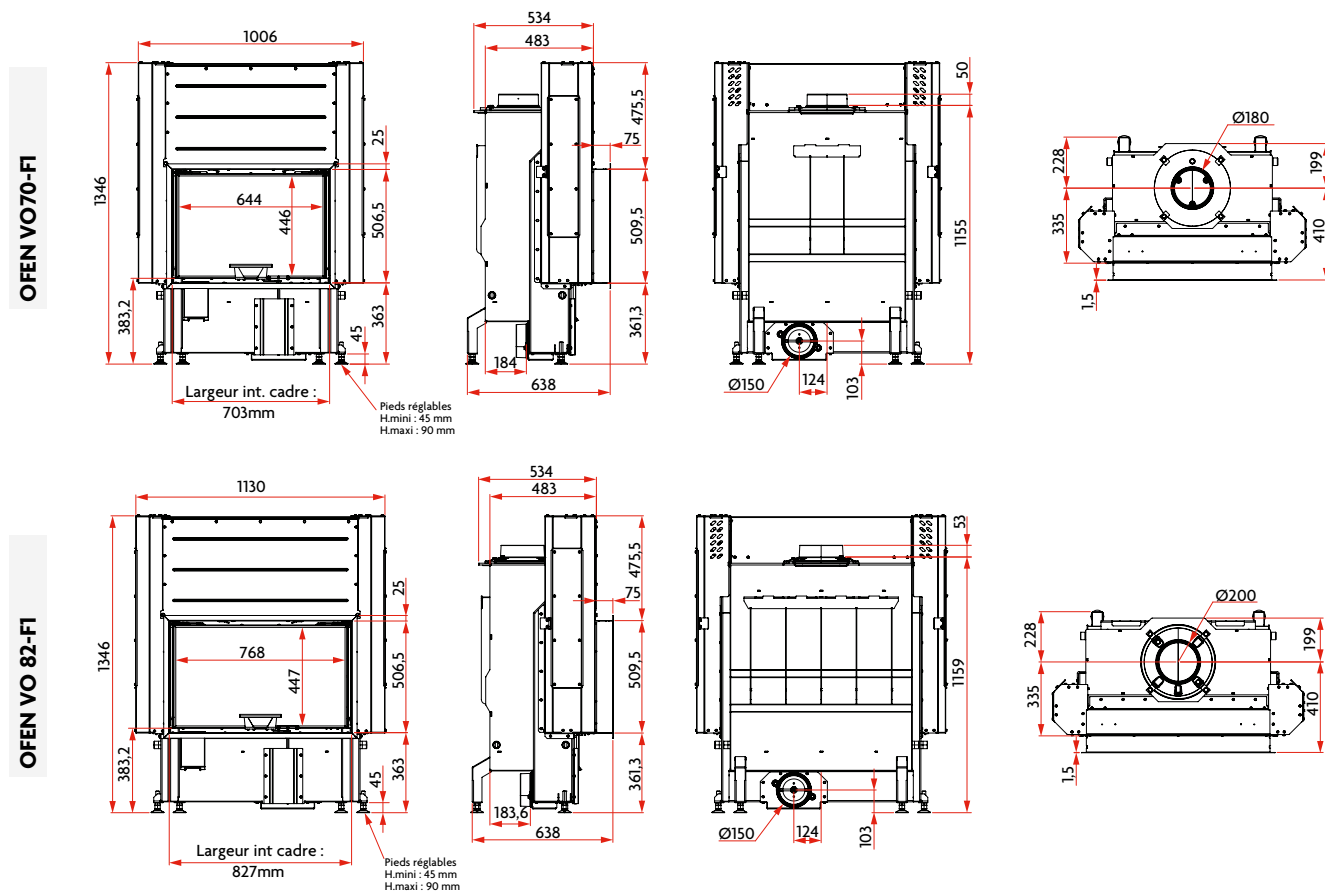
LORFLAM XP IN - Système Accu +



Caractéristiques techniques

Foyers et inserts

LORFLAM OFEN VO



	OFEN VO70-FI		OFEN VO82-FI	
Largueur du foyer	70 cm		82 cm	
Puissance nominale	Partielle : 4,5 kW	Nomi : 6,5 kW	Partielle : 5,2 kW	Nomi : 8,0 kW
Rendement nominal	80,0%	80,0%	80,0%	80,0%
Rendement saisonnier	70,0%	70,0%	70,0%	70,0%
Classe Énergétique	A ₆		A ₆	
Émission CO	2360 mg/Nm ³ 0,20%	1300 mg/Nm ³ 0,10%	2840 mg/Nm ³ 0,23%	1300 mg/Nm ³ 0,10%
Émission de particules	40 mg/Nm ³	25 mg/Nm ³	30 mg/Nm ³	25 mg/Nm ³
Émission de NOx	200 mg/Nm ³	200 mg/Nm ³	200 mg/Nm ³	200 mg/Nm ³
Émission de COV	220 mg/Nm ³	90 mg/Nm ³	340 mg/Nm ³	90 mg/Nm ³
Indice performance environnemental	0,5		0,5	
Diamètre raccordement	180 mm		200 mm	
Longueur maxi des bûches	60 cm		70 cm	
Consommations indicatives de bois - Humidité < 15%	1,44 kg/h	2,23 kg/h	1,57 kg/h	2,56 kg/h
Poids	275 kg		305 kg	

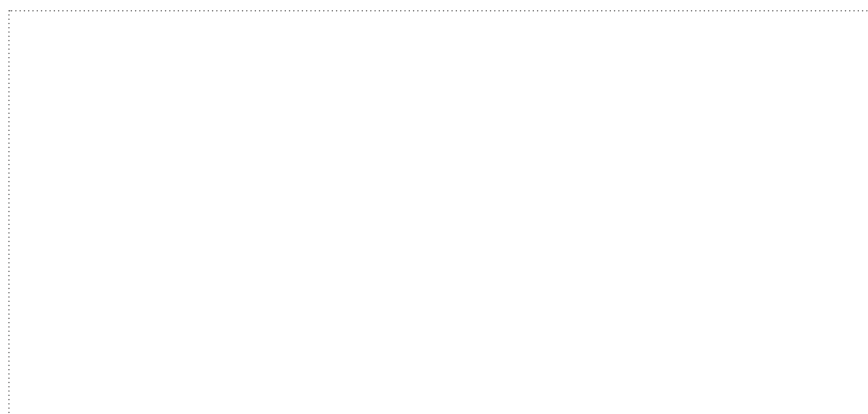
LORFLAM

POÊLES & FOYERS



F
R
E
S
N
I

Votre distributeur



4 avenue de Kergoise
Rond-Point de l'Écosse
56100 Lorient

contact@lorflam.com

www.lorflam.fr

Fabricant français



BREIZHFAB
L'INDUSTRIE AMBITIEUSE

