

LORFLAM



Au cœur du chauffage bois

Poêles Bois SOLSTRÅL 2025 - 2026



LORFLAM



POÊLES - Accumulation

P.8

LORFLAM PRO

P. 16

CARACTÉRISTIQUES TECHNIQUES

P. 19

RFLAM



Plus de bien-être... durablement

Le remplacement ou l'installation d'un poêle ou d'une cheminée suppose de faire de bons choix. On pourra privilégier un moyen de chauffage écologique et performant pour améliorer son confort et faire des économies. On pourra aussi chercher à préserver ou améliorer l'esthétique et l'ambiance de la maison. Dans les deux cas, les appareils de chauffage au bois proposés par LORFLAM jouent pleinement leur rôle dans votre projet.

Constructeur français engagé depuis trois décennies dans la recherche de procédés de combustion plus performants, LORFLAM s'est entourée des compétences les plus pointues en matière de R&D et de design. Ainsi pour chaque projet, LORFLAM et ses partenaires proposent une solution qualitative et adaptée, visant un seul et même objectif : l'amélioration durable du bien-être.

Design et Innovation

C'est en pensant à leur utilisation que LORFLAM conçoit tous ses produits. Rechercher et innover est la clé d'une conception efficace contribuant à faciliter l'usage et les performances des appareils LORFLAM.

L'INNOVATION

Devenue précurseur en matière de procédés de combustion du bois, LORFLAM recherche constamment de nouvelles solutions dans le but de réduire les manipulations sur ses appareils, augmenter les rendements, éviter tout gaspillage du bois et favoriser le développement des meilleures solutions comme l'utilisation de la stéatite et de son haut pouvoir d'accumulation/ restitution lente.

Il en est ainsi de la relation avec ses partenaires fabricants.



LE STYLE

La signature de LORFLAM, c'est la simplicité dans l'usage et des formes contemporaines adaptées au besoin.

Les foyers LORFLAM bien que très robustes, affichent des lignes harmonieuses et légères, afin de correspondre à tous les intérieurs modernes ou plus anciens.





LA FONCTION

Idéal en appoint ou principal, le chauffage au bois est la réponse pratique et efficace au besoin rapide et agréable de chaleur.

LORFLAM propose de nombreuses solutions de chauffage qui s'intègrent et s'utilisent facilement dans l'habitat. Les appareils proposés par LORFLAM sont développés pour le chauffage et l'économie d'énergie favorisant ainsi le secteur des énergies renouvelables et la réduction des émissions de gaz à effet de serre.



L'ESPRIT

Le bois de chauffage est une solution naturelle et durable pour l'habitat. Le résultat des innovations dans l'optimisation des appareils de chauffage au bois est écologique et économique. C'est dans ce sens que LORFLAM conçoit ses produits, étend ses partenariats et développe de nouvelles idées afin de garantir des résultats performants et de fournir aux utilisateurs une expérience de chauffage unique.

Des économies indéniables

Utilisé dans des appareils performants, le bois bûche est l'un des moyens de chauffage les plus avantageux. À la fois économique et peu polluant, il est aujourd'hui pleinement pris en compte par la Réglementation Thermique.

UNE TECHNOLOGIE ÉPROUVÉE

Précurseur en matière de procédés de combustion du bois, LORFLAM a développé plusieurs systèmes exclusifs et des accords de partenariat avec d'autres fabricants reconnus pour leur expertise (OFEN, NORSK KLEBER). C'est ainsi que Granit Kleber a souhaité partager plus encore son savoir-faire et son expérience du poêle scandinave ollaire.

Installés par un professionnel, les poêles SOLSTRÅL offrent une combustion propre, un rendement élevé et un confort d'utilisation optimal.

UNE CONSOMMATION RÉDUITE

Principal point fort des appareils vendus par LORFLAM: ils réduisent la consommation de bois tout en optimisant la diffusion de chaleur. Ainsi, les stères de bois se consomment mieux et moins vite. Moins d'achat de bois et moins d'émanations de CO et particules, moins d'imbrûlés dans les cendres et le conduit, pour au final plus de chaleur utile.

L'INTÉRÊT DE LA HAUTE PERFORMANCE

Le bois bûche, pour peu qu'il soit utilisé dans un appareil suffisamment performant, est une énergie moins chère que le fioul, l'électricité ou le propane. En outre, plus le foyer affiche un taux de rendement élevé, plus il est économe.

En atteignant des taux de rendement allant de 80 à 85%, les poêles d'aujourd'hui permettent d'assurer de réelles économies sur la consommation de bois :

- Le passage de 70 à 85% de rendement représente une économie de 18% de bois.
- Le passage de 60 à 85% de rendement représente une économie de 30% de bois.

BOIS ET RÉGLEMENTATION THERMIQUE

En 2009, les appareils de chauffage au bois ont intégré la Réglementation Thermique. Depuis, cette technologie est reconnue comme véritable moyen de chauffage et peut être prise en compte dans le calcul économique et énergétique des constructions.

BOIS BÛCHE: L'ÉNERGIE LA MOINS CHÈRE

EN CENTIMES D'EURO par KWH PCI*	ÉLECTRICITÉ**	PROPANE GPL	FIOUL DOMESTIQUE	GAZ NATUREL***	GRANULÉS SAC	BOIS Bois bûche coupé en 50 cm
2017	15,8	13,2	7,4	6,4	6,1	4,1
2018	16,1	14,3	9,1	7,5	6,1	4,1
2019	16,8	14,9	9,4	7,9	6,3	4,2
2020	17,6	14,6	7,5	7,3	6,4	4,6
2021	18,2	14,8	9,4	7,8	6,6	4,9
2022	19,5	15,9	14,9	9,3	10,7	6,1
2023	22,1	16,8	12,9	10,4	10,8	6,4
2024	25,7	17,2	12,1	11,8	7,8	6,6
2025	27,2	16,9	11,1	13,7	8,0	6,8

Comparaison du prix du combustible bois dans le cadre d'un usage pour les appareils d'appoint

* kilowattheure entrée appareil.

** Tranche DD (consommation entre 5 et 15 MWh/an)

Sources : Catalogue DiDo des Données et Etudes Statistiques du Ministère de l'Aménagement du Territoire et de la Transition Ecologique.



La classe énergétique, passeport pour bien consommer

Depuis septembre 2015, la classe énergétique est apparue sur les appareils de chauffage sous forme d'étiquette. Au 1^{er} janvier 2018 elle concerne les appareils indépendants de chauffage bois. Cette dernière vise à apporter aux consommateurs des informations concernant la performance et la consommation énergétique du produit qu'ils choisissent.

LES ÉTIQUETTES ENVIRONNEMENTALES

L'Union Européenne a mis en place la classification énergétique qui est un système d'étiquetage obligatoire. Celui-ci indique l'ensemble des caractéristiques du produit : nom du fabricant, références de l'appareil et du modèle, puissance thermique.

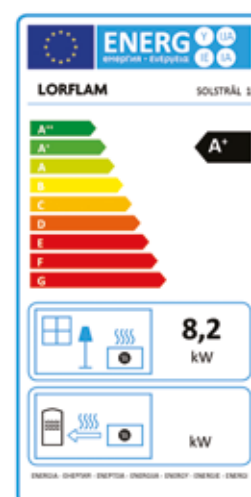
Ce dispositif d'étiquetage va donc aider le consommateur à mieux choisir son produit en fonction de certains critères environnementaux.

Dès 2018 il est aussi demandé de préciser ces classes énergétiques dès qu'un produit ou appareil est cité, quel que soit le support de communication utilisé. C'est pourquoi LORFLAM a revu l'intégralité de son catalogue, afin d'apporter les modifications nécessaires.

Les classes énergétiques des appareils LORFLAM sont donc matérialisées de cette manière dans ce catalogue : 

AUTRES CERTIFICATIONS, LABELS ET SIGNES DE QUALITÉ

LORFLAM 



SOLSTRÅL

Le «rayonnement solaire» scandinave

LORFLAM élargit son offre accumulation et sa gamme s'enrichit désormais de nouveaux modèles : les poêles de la marque norvégienne Norsk Kleber.

Conçus sans chambre de combustion en fonte ou en acier, l'accent est mis sur le stockage et le rayonnement de la chaleur grâce à la pierre ollaire.

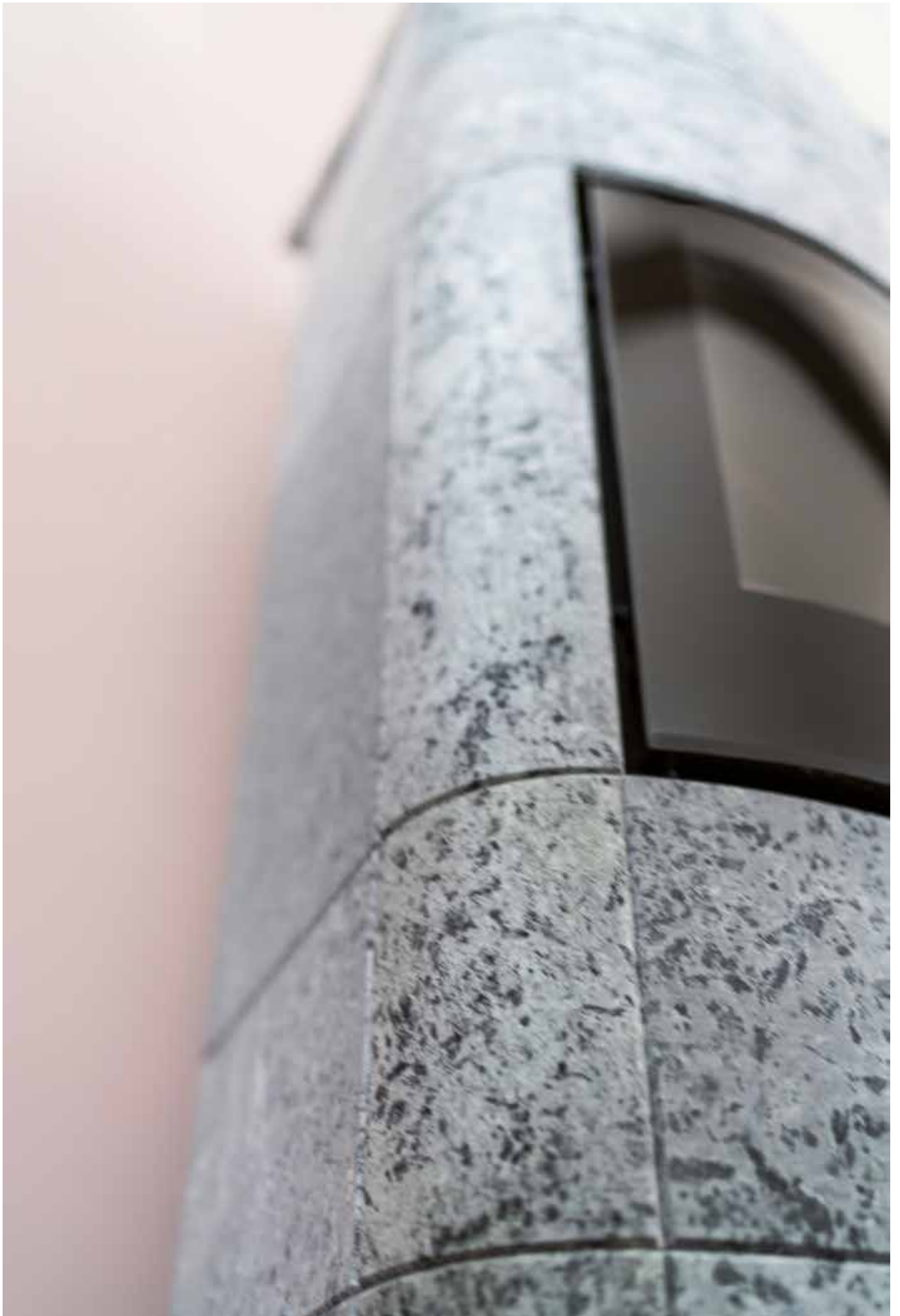
UN CHOIX ESTHÉTIQUE

Partenaires depuis la création par LORFLAM de la gamme BOX OLLAIRE, c'est tout naturellement que LORFLAM et NORSK KLEBER ont décidé de développer en France l'offre de poêles ollaires. Ainsi est née la gamme SOLSTRÅL (de «solstråle» littéralement «rayon de soleil», ou «rayonnement solaire», comme le principe de chauffage par rayonnement de la pierre ollaire, qui réchauffe à distance les corps comme le fait notre Soleil).

UN CHOIX TECHNIQUE

Si la pierre ollaire est utilisée dans les pays scandinaves, c'est tout simplement qu'il s'agit du matériau le plus performant en matière de confort de chauffe. Ses propriétés d'accumulation et restitution lente par rayonnement n'ont pas d'égal, et en plus il est 100% naturel !





SOLSTRÅL 1

Un monolithe moderne de fonte et de pierre

Le modèle SOLSTRÅL 1, rectangulaire est caractérisé par la simplicité de ses lignes droites, épurées et de son foyer bien visible.

UN CHOIX ESTHÉTIQUE

Le modèle SOLSTRÅL 1 existe en trois dimensions. Esthétique et de petite taille, le SOLSTRÅL 1-121 trouve aisément sa place dans la pièce. Le SOLSTRÅL 1-147 est le modèle de dimension intermédiaire. Sur la version haute (le SOLSTRÅL 1-166), la chambre de combustion est placée au troisième niveau, pour une visibilité maximale du feu.

De plus le modèle intermédiaire peut être équipé d'une, ou deux, vitre latérale pour une plus belle vision du feu.

POÊLE POLYVALENT

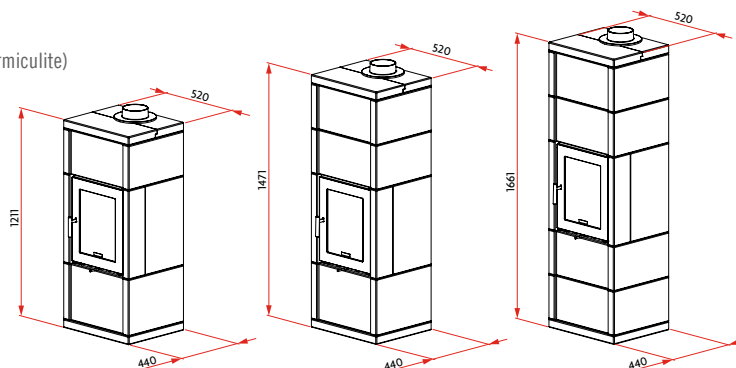
Les modèles SOLSTRÅL 1 peuvent être installés dans un angle ou le long d'un mur et raccordés à une prise d'air extérieure.

LORFLAM SOLSTRÅL 1-121 : 

LORFLAM SOLSTRÅL 1-147 : 

LORFLAM SOLSTRÅL 1-166 : 

- ✓ CORPS DE CHAUFFE EN PIERRE OLLAIRE (doublé vermiculite)
- ✓ PORTE EN FONTE
- ✓ PUISSANCE DE 8 KW
- ✓ POIDS DE 400 À 535 KG
- ✓ PRISE D'AIR EXTÉRIEUR Ø120 (en option)
- ✓ RACCORDEMENT DESSUS Ø150
- ✓ CLASSE ÉNERGÉTIQUE : A+





SOLSTRÅL 2

Une expression moderne et élégante

Le modèle SOLSTRÅL 2 est un poêle en pierre ollaire de forme arrondie. La taille et la forme de ce modèle lui permettent d'être placé dans la plupart des habitations et d'y apporter une touche de modernité.

UN CHOIX ESTHÉTIQUE

Le modèle SOLSTRÅL 2 est caractérisé par la pierre, le verre et des lignes épurées de sorte que les anciens principes de maintien au chaud soient unis aux souhaits de design contemporain.

Le modèle SOLSTRÅL 2 possède une pierre épaisse, qui permet une bonne rétention de la chaleur. Une seule charge de bois donne 10 heures de chaleur.

POÊLE POLYVALENT

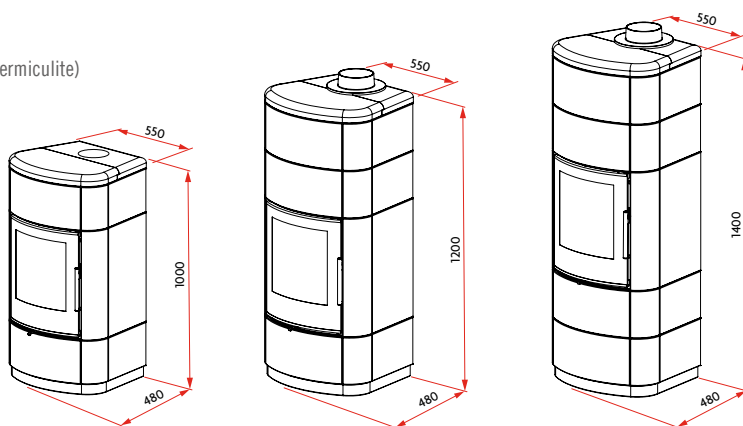
Le modèle SOLSTRÅL 2 est disponible en trois hauteurs. Il peut être installé dans un angle, le long d'un mur ou au milieu d'une pièce, et raccordé à une prise d'air extérieure.

LORFLAM SOLSTRÅL 2-100 : 

LORFLAM SOLSTRÅL 2-120 : 

LORFLAM SOLSTRÅL 2-140 : 

- ✓ CORPS DE CHAUFFE EN PIERRE OLLAIRE (doublé vermiculite)
- ✓ PORTE EN FONTE
- ✓ PUISSANCE DE 9 KW
- ✓ POIDS DE 345 À 470 KG
- ✓ PRISE D'AIR EXTÉRIEUR Ø120 (en option)
- ✓ RACCORDEMENT DESSUS Ø150
- ✓ CLASSE ÉNERGÉTIQUE : A+





SOLSTRÅL 4

Un élégant réservoir de chaleur

Les modèles SOLSTRÅL 4 sont des classiques et leur forme ronde et intemporelle convient à tous les intérieurs.

UN CHOIX ESTHÉTIQUE

La combinaison du choix du matériau ollaire, de la masse significative de la structure d'accumulation (pierre de 5 à 6 cm d'épaisseur) et de la conduction directe de la chaleur du feu vers la pierre confèrent à ce poêle d'excellentes propriétés de stockage et restitution lente de chaleur. La haute porte en fonte du SOLSTRÅL 4 lui apporte également une très belle vue sur les flammes.

La vision des flammes et la chaleur rayonnante de ce véritable poêle en pierre ollaire vous apportent une sensation de confort inégalable.

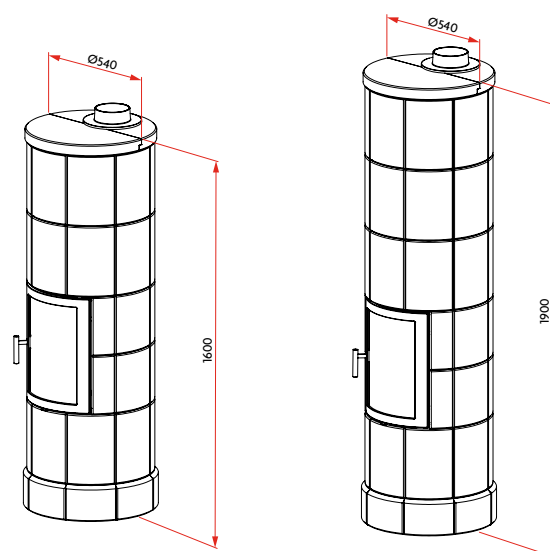
- ✓ CORPS DE CHAUFFE EN PIERRE OLLAIRE (doublé vermiculite)
- ✓ PORTE EN FONTE
- ✓ PUISSANCE DE 9 KW
- ✓ POIDS DE 495 À 585 KG
- ✓ PRISE D'AIR EXTÉRIEUR Ø120 (en option)
- ✓ RACCORDEMENT DESSUS Ø150
- ✓ CLASSE ÉNERGÉTIQUE : A+

POÊLE POLYVALENT

Le SOLSTRÅL 4 existe en deux hauteurs différentes et peut être raccordé à une prise d'air extérieure.

LORFLAM SOLSTRÅL 4-160 : 

LORFLAM SOLSTRÅL 4-190 : 





Installation en résidentiel, la réponse Bois énergie

La solution individuelle appropriée consiste en un appareil indépendant adapté aux besoins et une installation réglementaire de qualité. LORFLAM a plusieurs réponses pour satisfaire cette attente globale.

CAMPUS LORFLAM

LORFLAM, en qualité d'organisme de formation, propose et dispense chaque année plusieurs séminaires de formation à ses partenaires installateurs. Ces formations théoriques et pratiques traitent des règles de l'art, des normes de conception et de mise en œuvre (NF EN 1856, NF DTU 24.1, NF DTU 24.2...), des textes de référence de type arrêté, règlement sanitaire...

FUMISTERIE LORFLAM

Tous les accessoires propres à un raccordement qualitatif de nos appareils et à l'élaboration des conduits de fumée font parties intégrante de l'offre LORFLAM. À titre d'exemple, quelques illustrations d'implantation et de technique de pose, page 20.

NOTICES LORFLAM

Un soin tout particulier a été porté sur la documentation jointe à nos appareils. Nous vous convions à visiter nos notices d'installation et d'utilisation à partir de notre site www.lorflam.fr

CONVECTION DYNAMIQUE LORFLAM

Plusieurs solutions et accessoires sont proposés pour une mise en œuvre toujours plus performante de la distribution d'air chaud dans la maison. Une offre innovante et élargie grâce à l'étroite collaboration initiée en 2014 avec AEROVAL.

Solutions de convection dynamique

AEROVAL by LORFLAM

Elles permettent de faire évoluer un système de chauffage bois traditionnel vers une solution de confort thermique régulée dont les bénéfices s'apparentent à ceux d'un chauffage central. En cas de foyer surdimensionné pour la pièce, le surplus de chaleur sera redistribué aux autres zones de l'habitation. Une solution globale pouvant être calculée sur mesure.



LA SOLUTION DS

Consiste à récupérer de l'air de convection de l'appareil de chauffage dans la pièce et à le redistribuer dans les pièces avoisinantes. Deux kits permettent de distribuer cet air chaud; le kit DS120 ou le kit DS250.



LA SOLUTION DAC

Consiste à récupérer de l'air de convection de l'appareil de chauffage directement dans la hotte et à le redistribuer dans les pièces avoisinantes.



LA SOLUTION OPTI'AIR

Consiste à récupérer l'air de convection réchauffé par le poêle autour du conduit de raccordement et à le redistribuer dans les pièces avoisinantes.



Solutions de fumisterie

LORFLAM



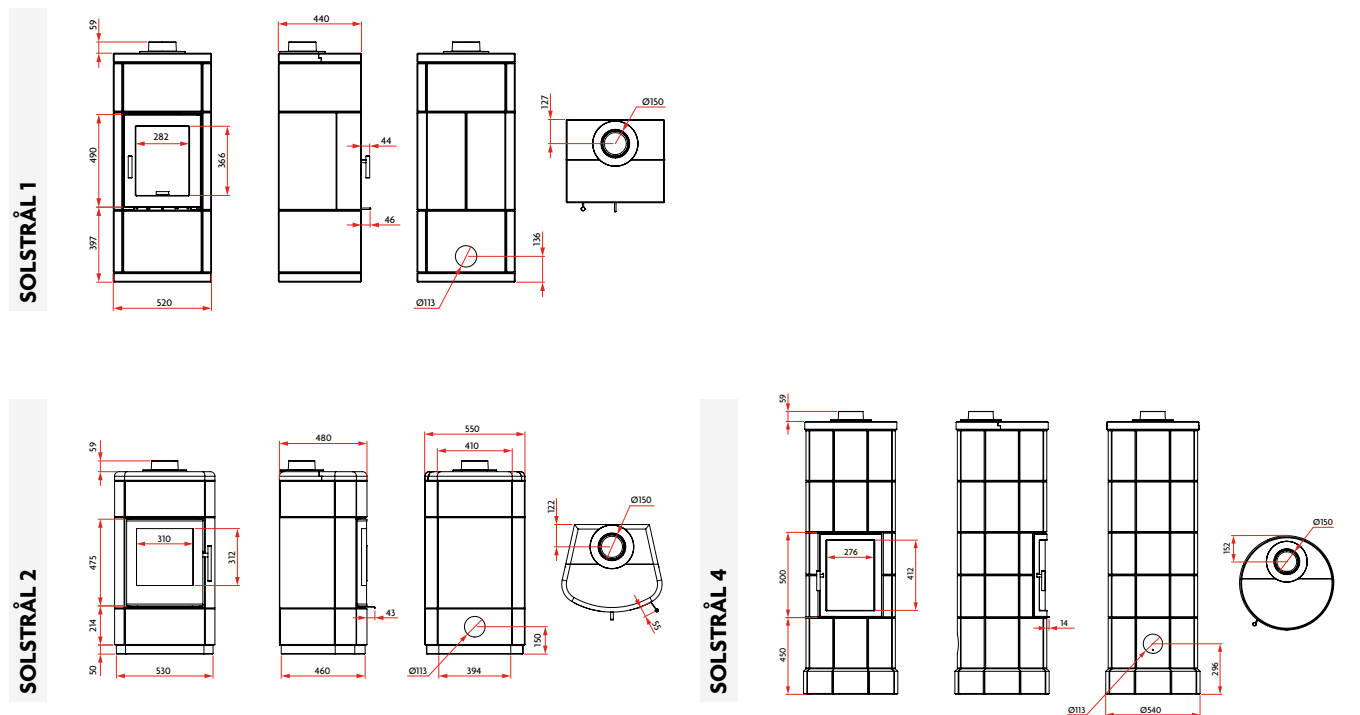
LORFLAM SOLSTRÅL

- Raccord Anti-bistre peint
- Conduit de raccordement en acier peint
- Rosace de finition
- Raccord simple/double paroi
- Conduit de fumée en double paroi inox/inox
- Support de toit galva
- Chapeau inox

Caractéristiques techniques

Poêles

LORFLAM SOLSTRÅL



	SOLSTRÅL 1	SOLSTRÅL 2	SOLSTRÅL 4
Distances de sécurité (côtés/arrière)	45 cm/45 cm	45 cm/40 cm	40 cm/35 cm
Puissance nominale	8,6 kW	9,4 kW	9,1 kW
Rendement nominal	88%	82%	87,1%
Rendement saisonnier	78%	78,3%	78,4%
Classe Énergétique			
Émission CO	461 mg/Nm ³ - 0,04%	1000 mg/Nm ³ - 0,08%	1375 mg/Nm ³ - 0,11%
Émission de particules	18 mg/Nm ³	37 mg/Nm ³	14,6 mg/Nm ³
Émission NOx	96 mg/Nm ³	104 mg/Nm ³	11 mg/Nm ³
Émission OGC	31 mg/Nm ³	71 mg/Nm ³	9,4 mg/Nm ³
Indice performance environnemental	0,5	0,5	0,4
Raccordement	Dessus	Dessus	Dessus
Diamètre raccordement	Ø150 mm	Ø150 mm	Ø150 mm
Longueur maxi des bûches	33 cm	33 cm	30 cm
Chargement	Frontal	Frontal	Frontal
Corps de chauffe	Pierre ollaire - Porte en fonte	Pierre ollaire - Porte en fonte (vitre sérigraphiée)	Pierre ollaire - Porte en fonte
Poids*	400/480/535 kg*	345/410/470 kg*	495/585 kg*

* selon le nombre de ceintures

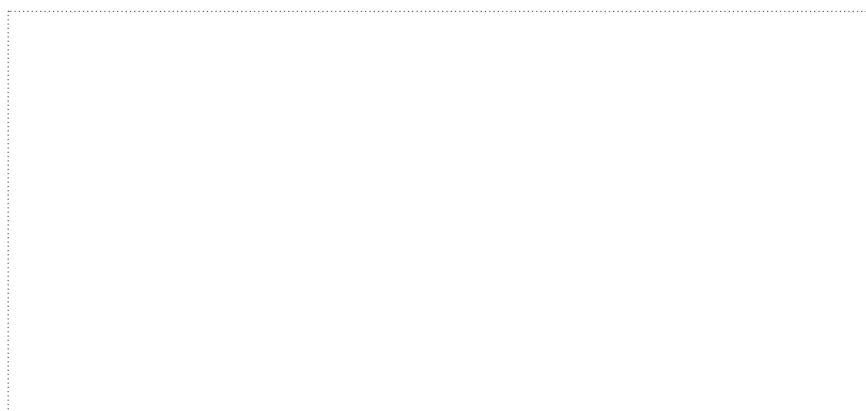
LORFLAM

POÊLES & FOYERS



SOLSTRÅL

Votre distributeur



4 avenue de Kergroise contact@lorflam.com www.lorflam.fr
Rond-Point de l'Écosse
56100 Lorient

Fabricant français



BREIZH FAB
L'INDUSTRIE AMBITIEUSE

